

HAVEN

SERIE H2
SERIE H3
BADRUMSSPEGEL
INREDNING
KNOPP
HANDTAG
BLANDARE
BELYSNING
ACCESSOARER
PRISLISTA

















H2

SERIE H2

HAVEN H2 ÄR EN UTSÖKT MÖBEL MED ÄRLIGA MATERIAL. VÄLJ EMELLAN WHITE WOOD, DARK WOOD, OAK WOOD, WALNUT WOOD, SMOKED OAK WOOD ELLER LIGHT ASH WOOD. ALLTID I ÄKTA TRÄ, OCH MILJÖVÄNLIG YTBEHANDLING. GÖR DITT VÄLJ MELLAN ÄKTA PORSLIN, MARMORSTEN, GRANITKERAMIK ELLER SOLID SURFACE SOM DIN TOPP PÅ MÖBELN. EN SKÖNHET MED INNANFÖR LIGGANDE FRONTER OCH GREPPLIST I MASSIVT TRÄ, UTBYTBARA SIDOR OCH FRONTER.

INNEHÅLL	KOMMOD	H2/60	11
		H2/80	12
HANDFAT	HANDFAT	H2/100	13
		H2/120	14
		H2/140	15
		PORSLIN	17
BADRUMSSKÅP	BADRUMSSKÅP	STENSKIVA	18—19
		VÄGGSKÅP/HÖGSKÅP	20
		TVÄTTSTUGESKÅP	21
		SPEGELSKÅP	23—24

I PRISET FÖR KOMMOD INGÅR ALLTID TVÄTTSTÄLL ELLER STENSKIVA MED HANDFAT, MONTERAT ELUTTAG OCH VATTENLÅS. ÖPPNAR DU MÖBELN SÅ FINNER DU VÅR UNIKA LÅDA MED PERFORERADE SIDOR, SOM GER EN EXTRA LUFTIGHET TILL DINA PERSONLIGA SAKER. SOM EN EXTRA GÅVA SKICKAR VI MED ETT STARTKIT AV VÅR INREDNING AV 100% NEDBRYTNINGSBART MATERIAL. ALLA KOMMODER I H2 FINNS I 600, 800, 1000, 1200 OCH 1400 MM BREDD. UTBYTBARA SIDOR OCH FRONTER.

H2

H2/60



SERIE H2/60 (DJUP 465 MM)

PRIS

WHITE WOOD
LIGHT ASH WOOD
DARK WOOD
OAK WOOD
SMOKED OAK WOOD
WALNUT WOOD

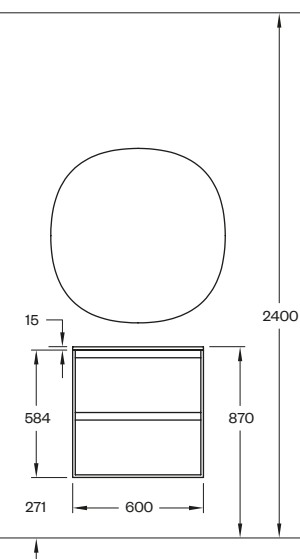
INKLUSIVE TVÄTTSTÄLL I PORSLIN
15 300:-

INKLUSIVE SKIVA I SOLID SURFACE
OCH SEMINEDFÄLLT HANDFAT
ELLER SOLID SKIVA MED
INTEGRERAD HO
25 200:-

INKLUSIVE SKIVA I
GRANITKERAMIK OCH SEMI-
NEDFÄLLT HANDFAT
27 400:-

INKLUSIVE SKIVA I
GRANITKERAMIK OCH UNDER-
LIMMAT HANDFAT I SOLID
SURFACE
29 600:-

BILD
KOMMOD H2/60 DARK WOOD
PORSLINSHANDFAT
SPEGEL M2/80 OVAL (TILLVAL)



H2

H2/80

SERIE H2/80 (DJUP 465 MM)

WHITE WOOD
LIGHT ASH WOOD
DARK WOOD
OAK WOOD
SMOKED OAK WOOD
WALNUT WOOD

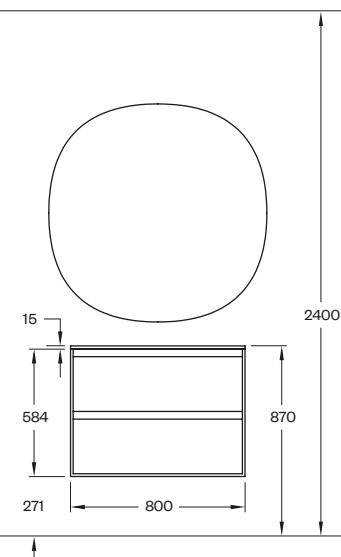
INKLUSIVE TVÄTTSTÄLL I PORSLIN
17 500:-

INKLUSIVE SKIVA I SOLID SURFACE
OCH SEMINEDFÄLLT HANDFAT
ELLER SOLID SKIVA MED
INTEGRERAD HO
27 400:-

INKLUSIVE SKIVA I
GRANITKERAMIK OCH SEMI-
NEDFÄLLT HANDFAT
30 300:-

INKLUSIVE SKIVA I
GRANITKERAMIK OCH UNDER-
LIMMAT HANDFAT I SOLID
SURFACE
32 900:-

BILD
KOMMOD H2/80 LIGHT ASH WOOD
NORRVANGE BEIGE STENSKIVA
HANDFAT STAINLESS STEEL
SPEGEL M2/100 OVAL (TILLVAL)



H2

H2/100



SERIE H2/100 (DJUP 465 MM)

PRIS

WHITE WOOD
LIGHT ASH WOOD
DARK WOOD
OAK WOOD
SMOKED OAK WOOD
WALNUT WOOD

INKLUSIVE TVÄTTSTÄLL I PORSLIN
19 700:-

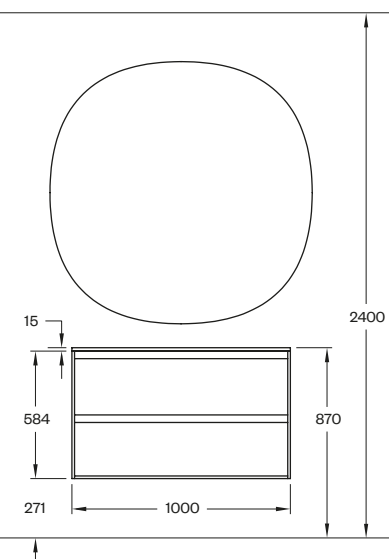
INKLUSIVE SKIVA I SOLID SURFACE
OCH SEMINEDFÄLLT HANDFAT
ELLER SOLID SKIVA MED
INTEGRERAD HO
28 500:-

INKLUSIVE SKIVA I
GRANITKERAMIK OCH SEMI-
NEDFÄLLT HANDFAT
30 700:-

INKLUSIVE SKIVA I
GRANITKERAMIK OCH UNDER-
LIMMAT HANDFAT I SOLID
SURFACE
33 600:-

BILD

KOMMOD H2/100 OAK WOOD
NORRVANGE BEIGE STENSKIVA
HANDFAT COPPER PVD
SPEGEL M2/120 OVAL (TILLVAL)



H2

H2/120

SERIE H2/120 (DJUP 465 MM)

WHITE WOOD
LIGHT ASH WOOD
DARK WOOD
OAK WOOD
SMOKED OAK WOOD
WALNUT WOOD

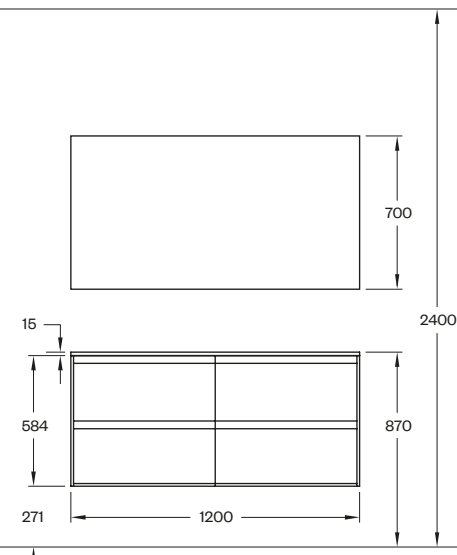
INKLUSIVE TVÄTTSTÄLL I PORSLIN
33 000:-

INKLUSIVE SKIVA I SOLID SURFACE
OCH SEMINEDFÄLLT HANDFAT
ELLER SOLID SKIVA MED
INTEGRERAD HO
46 000:-

INKLUSIVE SKIVA I
GRANITKERAMIK OCH SEMI-
NEDFÄLLT HANDFAT
51 000:-

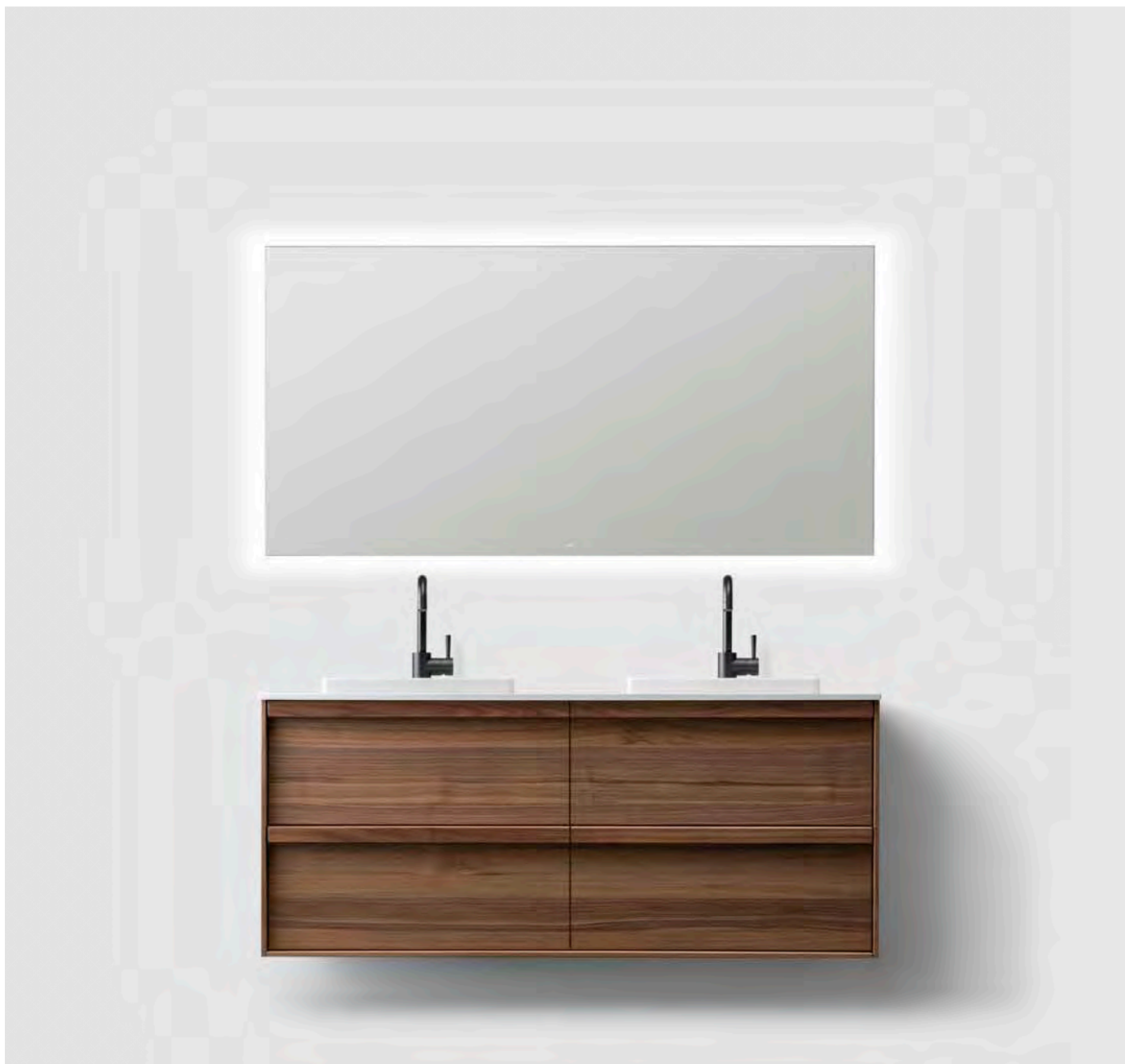
INKLUSIVE SKIVA I
GRANITKERAMIK OCH UNDER-
LIMMAT HANDFAT I SOLID
SURFACE
54 500:-

BILD
KOMMOD H2/120 SMOKED OAK WOOD
NORRVANGE LIGHT
GREY STENSKIVA
HANDFAT STAINLESS STEEL
SPEGEL M3/120 SQUARE MED
BELYSNING (TILLVAL)



H2

H2/140



SERIE H2/140 (DJUP 465 MM)

PRIS

WHITE WOOD
LIGHT ASH WOOD
DARK WOOD
OAK WOOD
SMOKED OAK WOOD
WALNUT WOOD

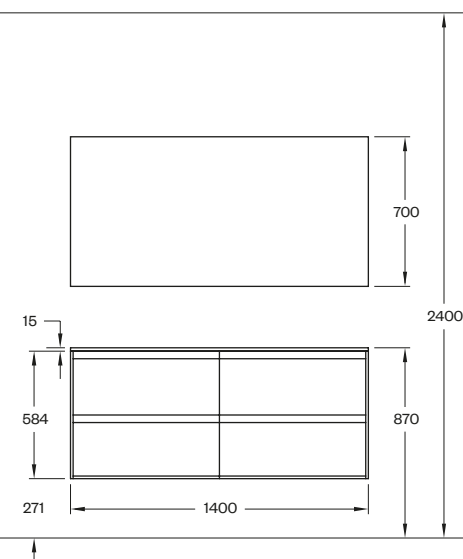
INKLUSIVE TVÄTTSTÄLL I PORSLIN
33 900:-

INKLUSIVE SKIVA I SOLID SURFACE
OCH SEMINEDFÄLLT HANDFAT
ELLER SOLID SKIVA MED
INTEGRERAD HO
47 900:-

INKLUSIVE SKIVA I
GRANITKERAMIK OCH SEMI-
NEDFÄLLT HANDFAT
51 500:-

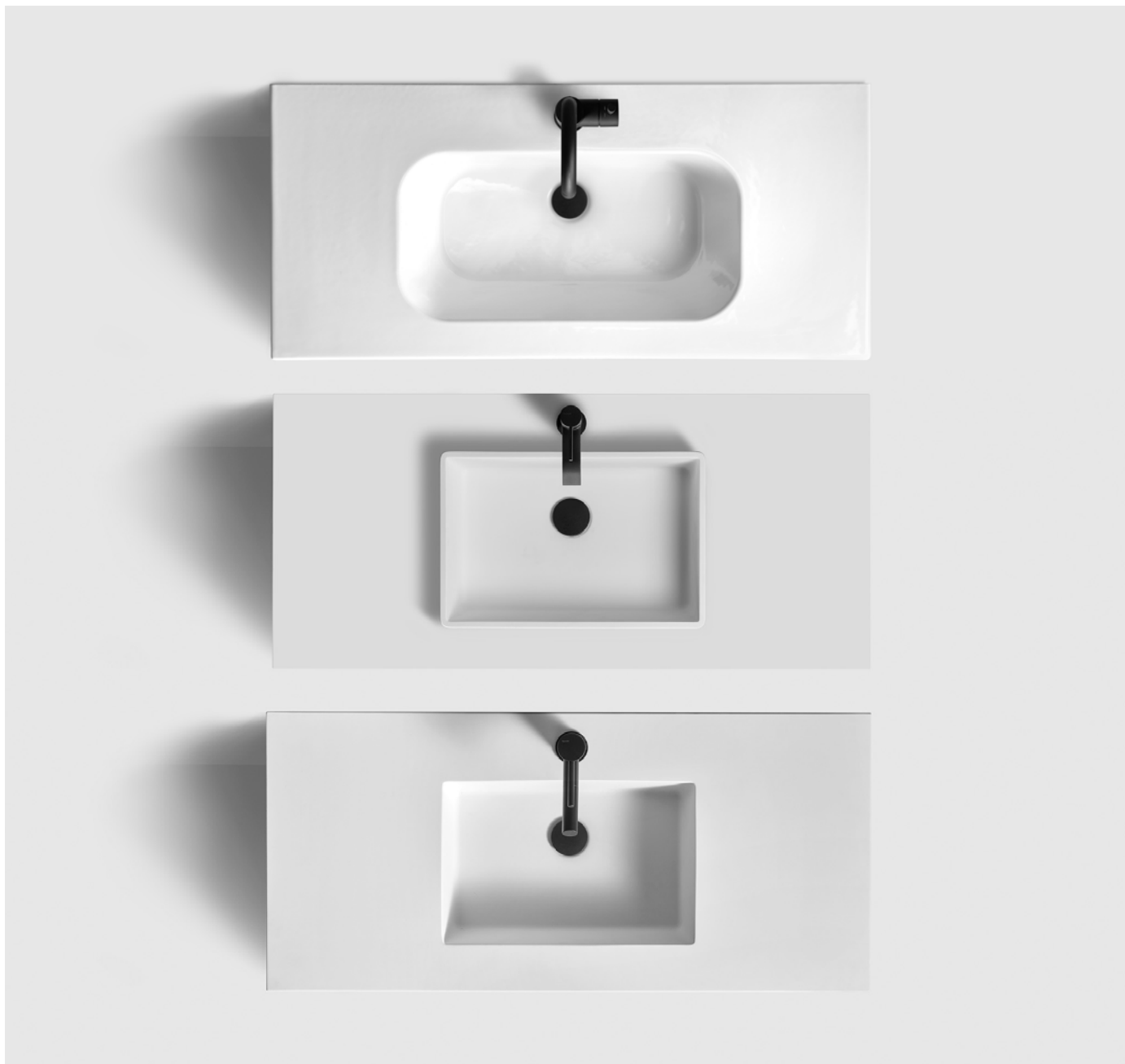
INKLUSIVE SKIVA I
GRANITKERAMIK OCH UNDER-
LIMMAT HANDFAT I SOLID
SURFACE
55 900:-

BILD
KOMMOD H2/140 WALNUT WOOD
SKIVA I VIT SOLID SURFACE
HO I VIT SOLID SURFACE
SPEGEL M3/140 SQUARE (TILLVAL)





H2



P2/WS/IG

SERIE		HANDFAT
P2/60	PORSLIN	465×610, TJOCKLEK 15 MM
P2/80		465×810, TJOCKLEK 15 MM
P2/100		465×1010, TJOCKLEK 15 MM
P2/120D	(DUBBELHO)	465×1210, TJOCKLEK 15 MM
P2/140D	(DUBBELHO)	465×1415, TJOCKLEK 15 MM
WS/60	SOLID SURFACE	465×610, TJOCKLEK 15 MM
WS/80		465×810, TJOCKLEK 15 MM
WS/100		465×1010, TJOCKLEK 15 MM
WS/120D	(DUBBELHO)	465×1210, TJOCKLEK 15 MM
WS/140D	(DUBBELHO)	465×1415, TJOCKLEK 15 MM
IG/60	SOLID SURFACE	465×610, TJOCKLEK 15 MM
IG/80	INTEGRERAD	465×810, TJOCKLEK 15 MM
IG/100	HANDFAT	465×1010, TJOCKLEK 15 MM
IG/120D		465×1210, TJOCKLEK 15 MM
IG/140D		465×1415, TJOCKLEK 15 MM

BILD

PORSLIN (HANDFAT I TUNT PORSLIN)
SOLID SURFACE (SKIVA OCH HANDFAT AV SOLID SURFACE)
SOLID SURFACE (SOLID SURFACE MED INTEGRERAT HANDFAT)

SAMTLIGA PORSLINSTVÄTTSTÅLL FINNS UTAN
HÅL FÖR BLANDARE



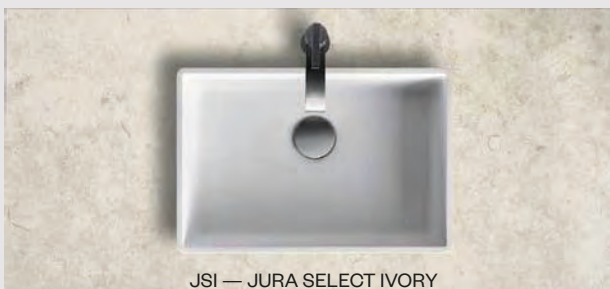
AO — AZUL OLIVE



GHS — GLANSHAMMAR SILK



JSC — JURA SELECT CLASSIC



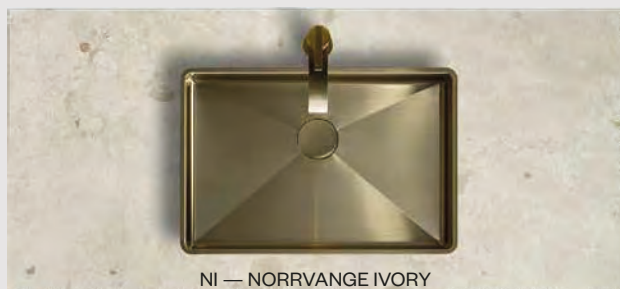
JSI — JURA SELECT IVORY



NB — NORRVANGE BEIGE



NLG — NORRVANGE LIGHT GREY



NI — NORRVANGE IVORY



RG — RUNÖ GREY

SERIE

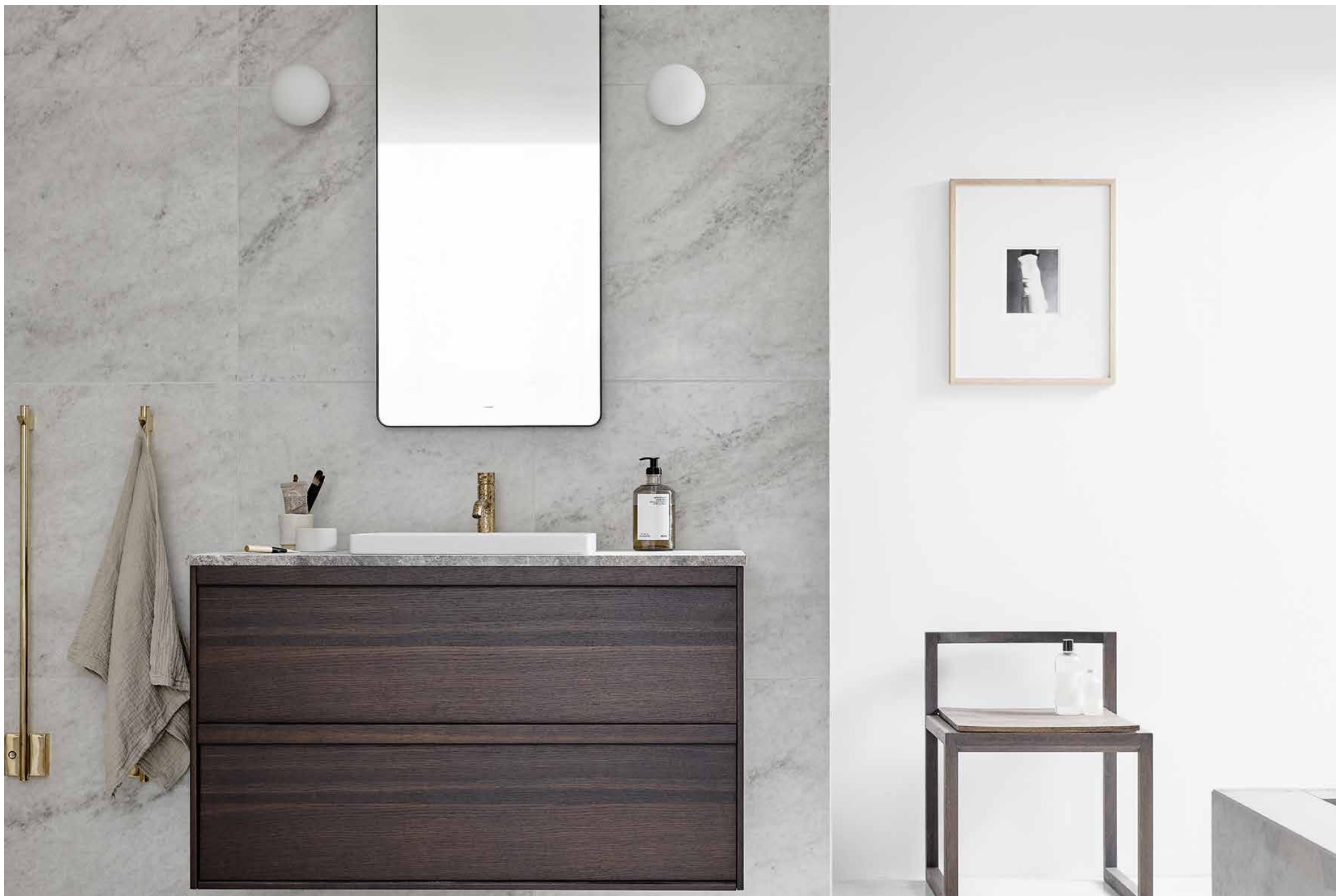
GRANITKERAMIK SKIVOR

AO/60		465×610, TJOCKLEK 12 MM
AO/80		465×810, TJOCKLEK 12 MM
AO/100		465×1010, TJOCKLEK 12 MM
AO/120D	(DUBBELHO)	465×1210, TJOCKLEK 12 MM
AO/140D	(DUBBELHO)	465×1415, TJOCKLEK 12 MM
GHS/60		465×610, TJOCKLEK 12 MM
GHS/80		465×810, TJOCKLEK 12 MM
GHS/100		465×1010, TJOCKLEK 12 MM
GHS/120D	(DUBBELHO)	465×1210, TJOCKLEK 12 MM
GHS/140D	(DUBBELHO)	465×1415, TJOCKLEK 12 MM
JSC/60		465×610, TJOCKLEK 12 MM
JSC/80		465×810, TJOCKLEK 12 MM
JSC/100		465×1010, TJOCKLEK 12 MM
JSC/120D	(DUBBELHO)	465×1210, TJOCKLEK 12 MM
JSC/140D	(DUBBELHO)	465×1415, TJOCKLEK 12 MM
JSI/60		465×610, TJOCKLEK 12 MM
JSI/80		465×810, TJOCKLEK 12 MM
JSI/100		465×1010, TJOCKLEK 12 MM
JSI/120D	(DUBBELHO)	465×1210, TJOCKLEK 12 MM
JSI/140D	(DUBBELHO)	465×1415, TJOCKLEK 12 MM
NB/60		465×610, TJOCKLEK 12 MM
NB/80		465×810, TJOCKLEK 12 MM
NB/100		465×1010, TJOCKLEK 12 MM
NB/120D	(DUBBELHO)	465×1210, TJOCKLEK 12 MM
NB/140D	(DUBBELHO)	465×1415, TJOCKLEK 12 MM
NLG/60		465×610, TJOCKLEK 12 MM
NLG/80		465×810, TJOCKLEK 12 MM
NLG/100		465×1010, TJOCKLEK 12 MM
NLG/120D	(DUBBELHO)	465×1210, TJOCKLEK 12 MM
NLG/140D	(DUBBELHO)	465×1415, TJOCKLEK 12 MM
NI/60		465×610, TJOCKLEK 12 MM
NI/80		465×810, TJOCKLEK 12 MM
NI/100		465×1010, TJOCKLEK 12 MM
NI/120D	(DUBBELHO)	465×1210, TJOCKLEK 12 MM
NI/140D	(DUBBELHO)	465×1415, TJOCKLEK 12 MM
RG/60		465×610, TJOCKLEK 12 MM
RG/80		465×810, TJOCKLEK 12 MM
RG/100		465×1010, TJOCKLEK 12 MM
RG/120D	(DUBBELHO)	465×1210, TJOCKLEK 12 MM
RG/140D	(DUBBELHO)	465×1415, TJOCKLEK 12 MM

BILD

AZUL OLIVE
JURA SELECT CLASSIC
NORRVANGE BEIGE
NORRVANGE IVORY

GLANSHAMMAR SILK
JURA SELECT IVORY
NORRVANGE LIGHT GREY
RUNÖ GREY



H2



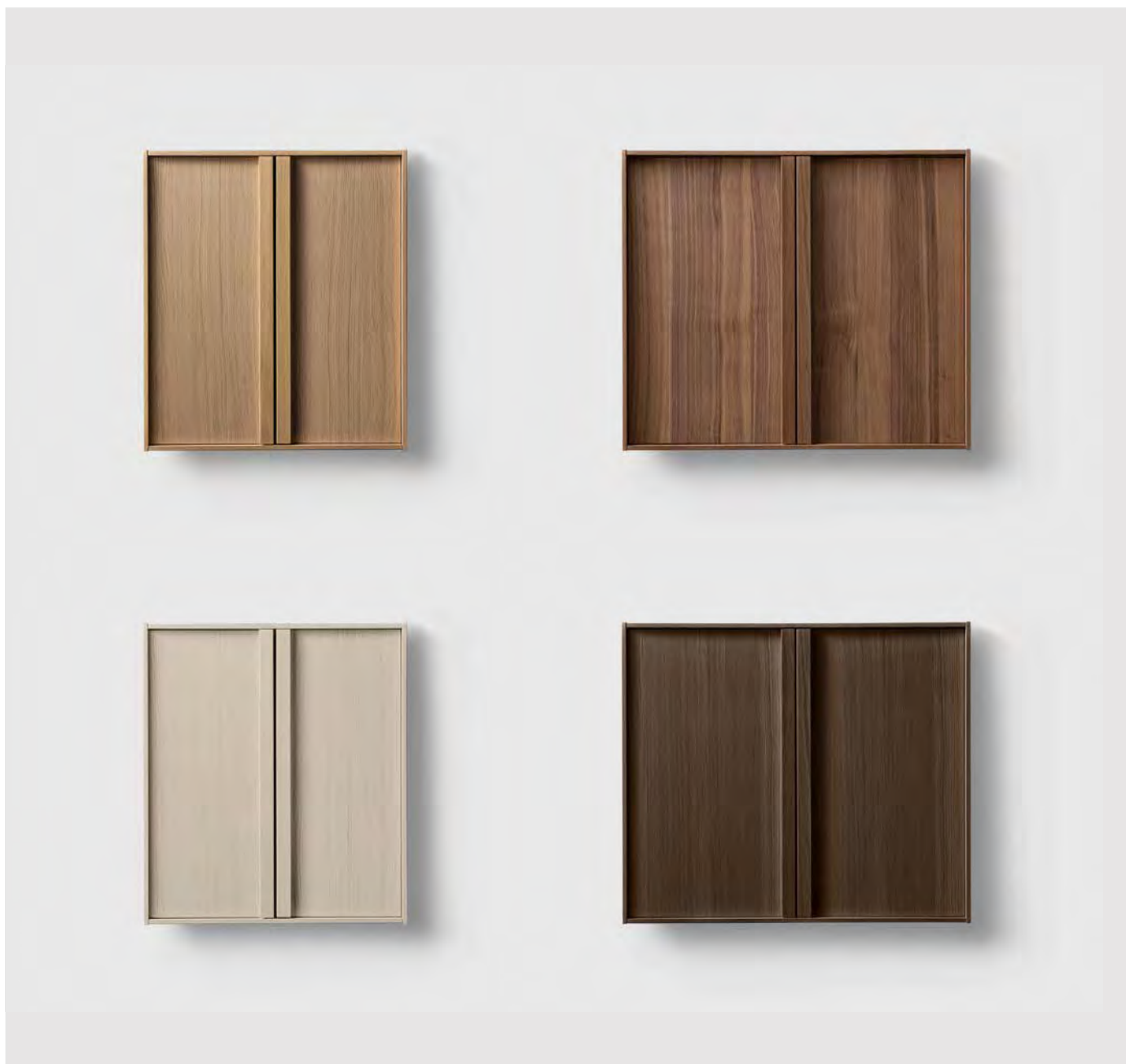
H2/TC—C

SERIE		PRIS
H2/C32	WHITE WOOD	VÄGGSKÅP
	DARK WOOD	320×710×200 MM
	OAK WOOD	6 900:-
	WALNUT WOOD	
	LIGHT ASH WOOD	
	SMOKED OAK WOOD	
H2/TCS32	WHITE WOOD	HÖGSKÅP SLIM
	DARK WOOD	320×1630×200 MM
	OAK WOOD	9 600:-
	WALNUT WOOD	
	LIGHT ASH WOOD	
	SMOKED OAK WOOD	
H2/TC32	WHITE WOOD	HÖGSKÅP
	DARK WOOD	320×1630×320 MM
	OAK WOOD	10 400:-
	WALNUT WOOD	
	LIGHT ASH WOOD	
	SMOKED OAK WOOD	
H2/TC45	WHITE WOOD	HÖGSKÅP
	DARK WOOD	450×1630×320 MM
	OAK WOOD	11 900:-
	WALNUT WOOD	
	LIGHT ASH WOOD	
	SMOKED OAK WOOD	

BILD
VÄGGSKÅP H2/C32 WHITE WOOD
HÖGSKÅP SLIM H2/TCS32 WALNUT WOOD
HÖGSKÅP H2/TC32 DARK WOOD
HÖGSKÅP H2/TC45 OAK WOOD

H2

H2/C60—C80



SERIE		PRIS
H2/C60	WHITE WOOD	TVÄTTSTUGESKÅP
	DARK WOOD	622x710x320 MM
	OAK WOOD	9 450:-
	WALNUT WOOD	
	LIGHT ASH WOOD	
	SMOKED OAK WOOD	
H2/C80	WHITE WOOD	TVÄTTSTUGESKÅP
	DARK WOOD	822x710x320 MM
	OAK WOOD	10 450:-
	WALNUT WOOD	
	LIGHT ASH WOOD	
	SMOKED OAK WOOD	

BILD

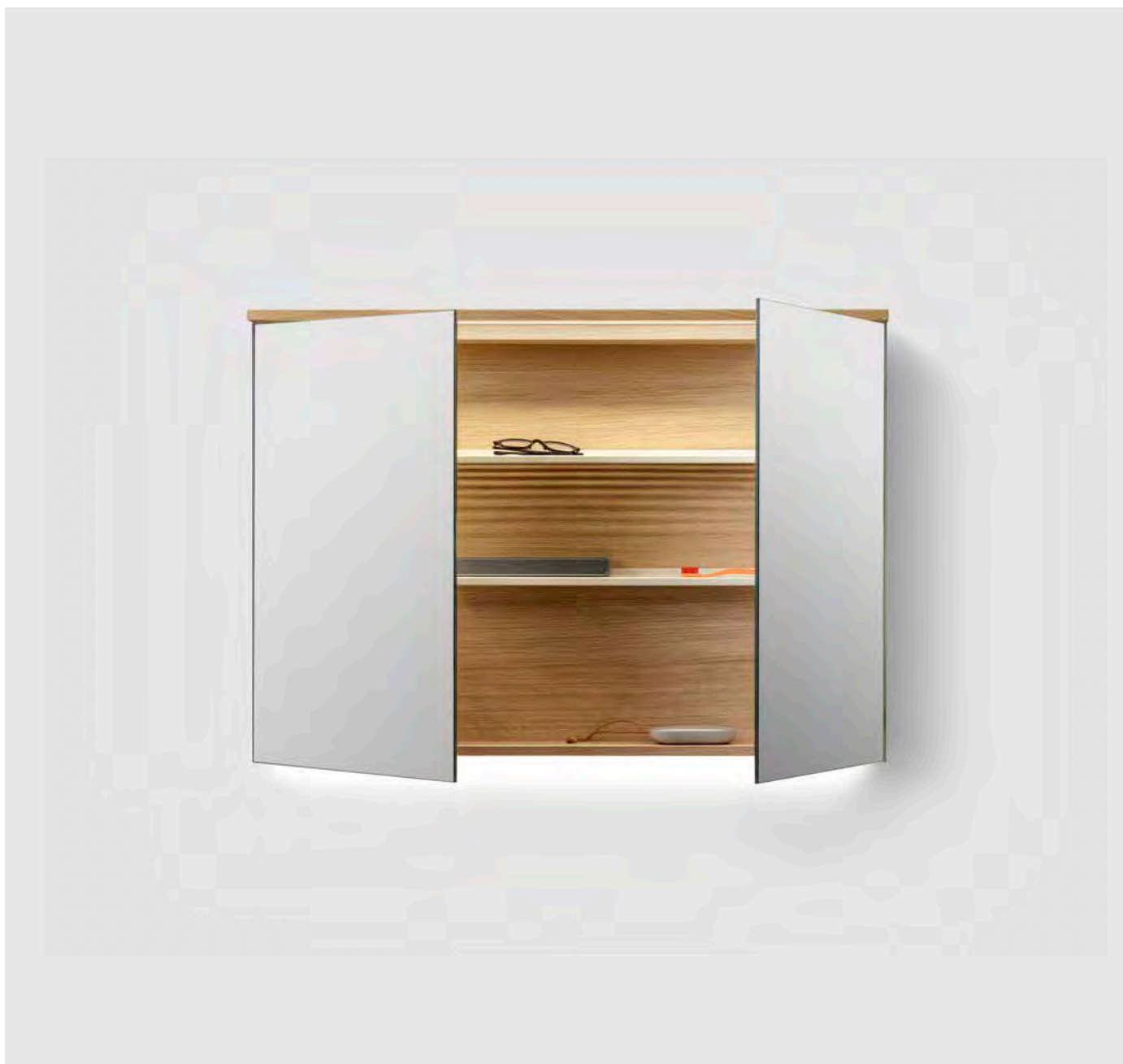
TVÄTTSTUGESKÅP H2/C60 OAK WOOD

TVÄTTSTUGESKÅP H2/C80 WALNUT WOOD

TVÄTTSTUGESKÅP H2/C60 LIGHT ASH WOOD

TVÄTTSTUGESKÅP H2/C80 SMOKED OAK WOOD

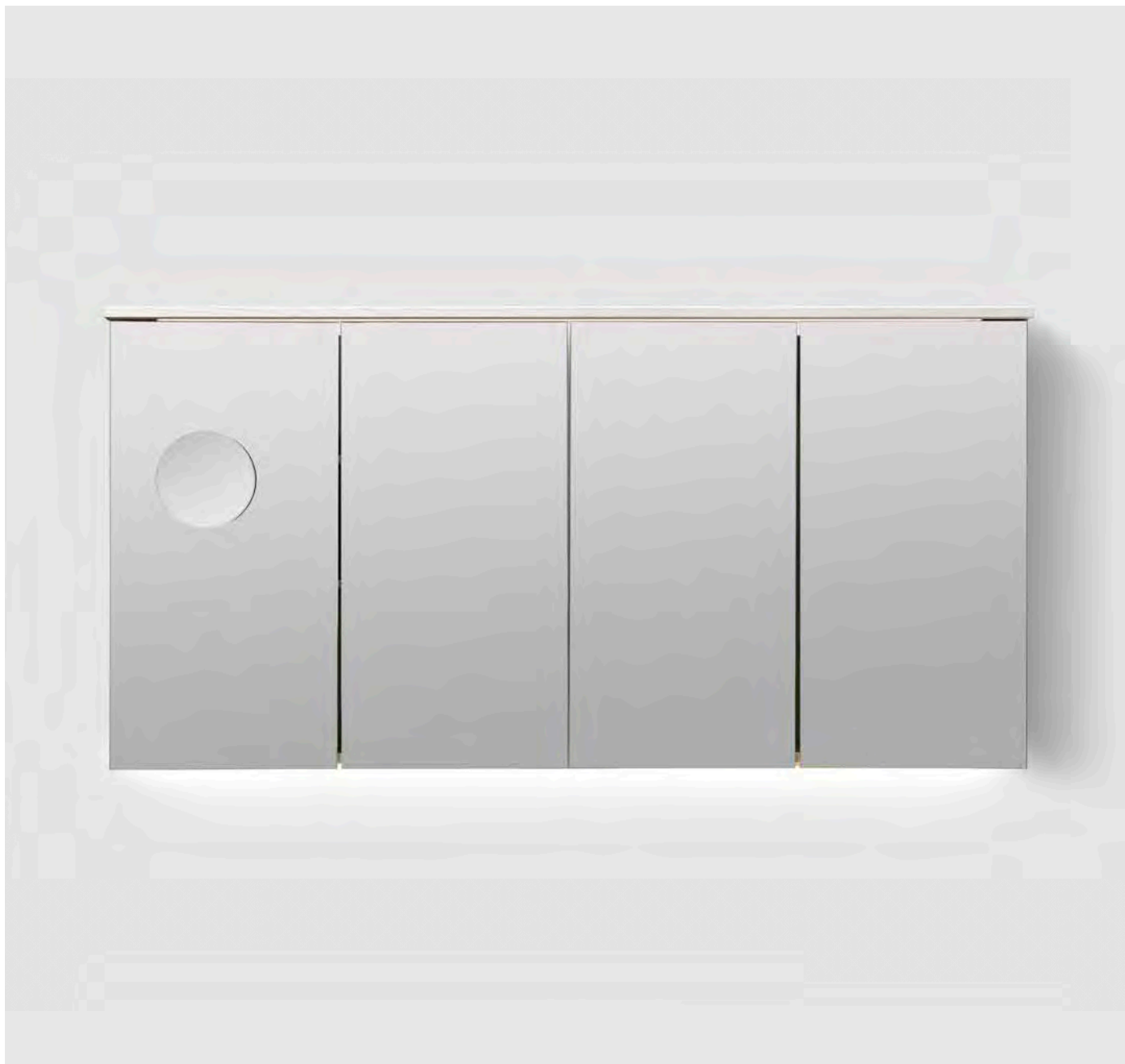




SERIE		PRIS
MC/60	WHITE WOOD DARK WOOD OAK WOOD WALNUT WOOD LIGHT ASH WOOD SMOKED OAK WOOD	SPEGELSKÅP 600×710×140 MM 8 700:-
MC/80	WHITE WOOD DARK WOOD OAK WOOD WALNUT WOOD LIGHT ASH WOOD SMOKED OAK WOOD	SPEGELSKÅP 800×710×140 MM 10 900:-
MC/100	WHITE WOOD DARK WOOD OAK WOOD WALNUT WOOD LIGHT ASH WOOD SMOKED OAK WOOD	SPEGELSKÅP 1000×710×140 MM 11 900:-
MC/120	WHITE WOOD DARK WOOD OAK WOOD WALNUT WOOD LIGHT ASH WOOD SMOKED OAK WOOD	SPEGELSKÅP 1200×710×140 MM 16 900:-
MC/140	WHITE WOOD DARK WOOD OAK WOOD WALNUT WOOD LIGHT ASH WOOD SMOKED OAK WOOD	SPEGELSKÅP 1400×710×140 MM 17 500:-

BILD
SPEGELSKÅP MC/100 OAK WOOD

MC/60M—140M



SERIE		PRIS
MC/60M	WHITE WOOD	SPEGELSKÅP
	DARK WOOD	600×710×140 MM
	OAK WOOD	9 800:-
	WALNUT WOOD	
	LIGHT ASH WOOD	
	SMOKED OAK WOOD	
MC/80M	WHITE WOOD	SPEGELSKÅP
	DARK WOOD	800×710×140 MM
	OAK WOOD	13 100:-
	WALNUT WOOD	
	LIGHT ASH WOOD	
	SMOKED OAK WOOD	
MC/100M	WHITE WOOD	SPEGELSKÅP
	DARK WOOD	1000×710×140 MM
	OAK WOOD	14 200:-
	WALNUT WOOD	
	LIGHT ASH WOOD	
	SMOKED OAK WOOD	
MC/120M	WHITE WOOD	SPEGELSKÅP
	DARK WOOD	1200×710×140 MM
	OAK WOOD	18 500:-
	WALNUT WOOD	
	LIGHT ASH WOOD	
	SMOKED OAK WOOD	
MC/140M	WHITE WOOD	SPEGELSKÅP
	DARK WOOD	1400×710×140 MM
	OAK WOOD	19 300:-
	WALNUT WOOD	
	LIGHT ASH WOOD	
	SMOKED OAK WOOD	

BILD
SPEGELSKÅP MC/140M WHITE WOOD
MED MAGNETISK FÖRSTORINGSSPEGEL

H3

SERIE H3

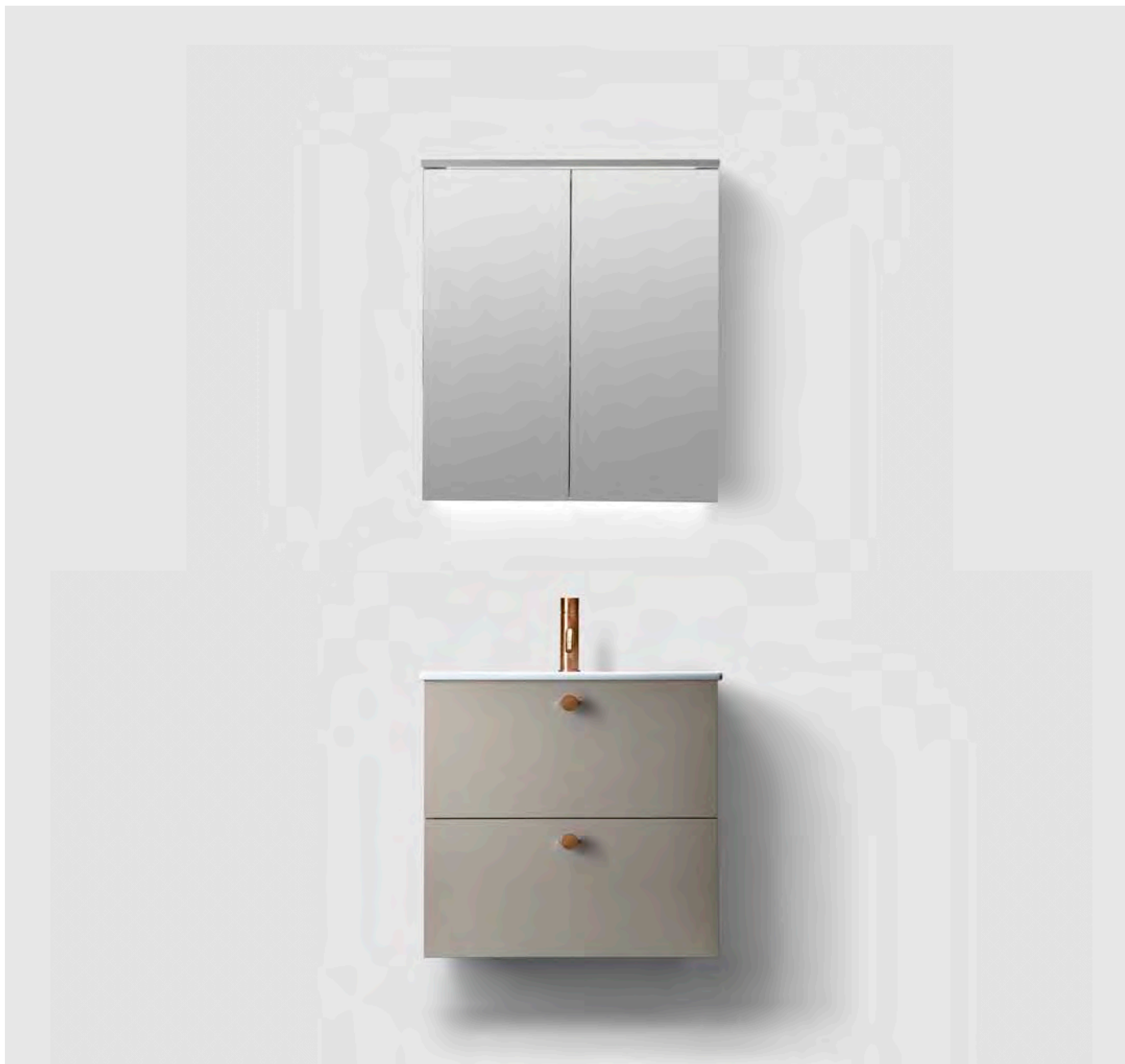
HAVEN H3 ÄR EN MÖBEL MED TIDLÖST FORMSPRÅK. VÄLJ MELLAN WHITE ELLER WARM GREY. ALLTID LACKERADE YTOR I MILJÖVÄNLIG YTBEHANDLING AV HÖGSTA KVALITET. TVÄTTSTÄLLET GÖRS I ÅKTA PORSLIN MED HARMONISK FORM OCH GENOMTÄNKT FUNKTION, SÅ SOM PERFEKT DJUP I HON. VALFRITT HANDTAG FRÅN VÅRT UNIKA SORTIMENT INGÅR, DÄR FORMGIVNINGEN GER MÖBELN TOTAL HARMONI OCH SKAPAR EN VACKER HELHET. UTBYTBARA SIDOR OCH FRONTER.

INNEHÅLL

KOMMOD	H3/60	27
	H3/80	29
	H3/100	30
	H3/120	31
	H3/140	32
HANDFAT	PORSLIN	34
BADRUMSSKÅP	VÄGGSKÅP/HÖGSKÅP	36
	TVÄTTSTUGESKÅP	38
	SPEGELSKÅP	39—40

I PRISET FÖR KOMMOD INGÅR ALLTID PORSLINSHANDFAT, MONTERAT ELUTTAG OCH VATTENLÅS. ÖPPNAR DU MÖBELN SÅ FINNER DU VÅR UNIKA LÅDA MED PERFORERADE SIDOR, SOM GER EN EXTRA LUFTIGHET TILL DINA PERSONLIGA SAKER. SOM GÅVA SKICKAR VI MED VÅR FLEXIBLA INREDNING AV 100% NEDBRYTNINGSBART MATERIAL. VÅR TOOLBOX ÄR NÅGOT ALLDELES EXTRA DÅ DEN ÄR FLYTTBAR OCH SKAPAR ORDNING OCH HARMONI. ALLA KOMMODER I H3 FINNS I 600, 800, 1000, 1200 OCH 1400 MM BREDD I 465 MM DJUP. DESSUTOM FINNS EN VARIANT FÖR DET SMALARE BADRUMMET, BARA 405 MM DJUP, I 600 OCH 800 MM BREDD. UTBYTBARA SIDOR OCH FRONTER.

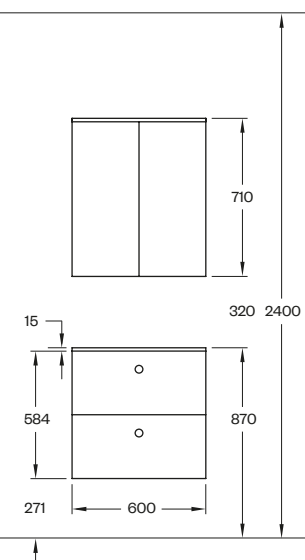
H3



H3/60

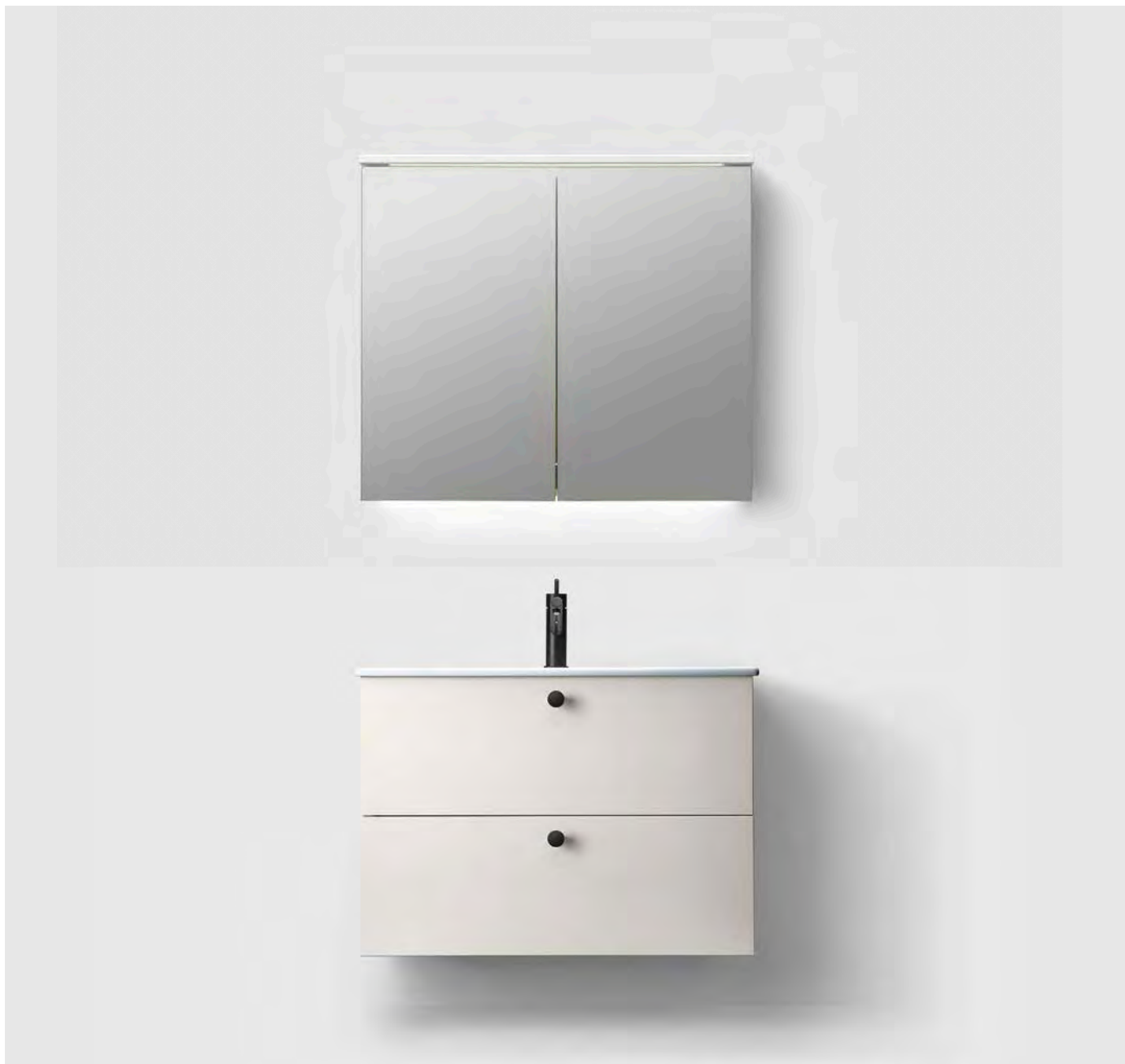
SERIE		PRIS
H3/60 (DJUP 465 MM)	WHITE WARM GREY	INKLUSIVE PORSLINSHANDFAT OCH HANDTAG/KNOPP 12 900:-
H3/60 SLIM (DJUP 405 MM)	WHITE WARM GREY	INKLUSIVE PORSLINSHANDFAT OCH HANDTAG/KNOPP 11 900:-

BILD
KOMMOD H3/60 WARM GREY
PORSLINSHANDFAT
SPEGELSKÅP MC/60 WARM GREY (TILLVAL)



H3

H3/80



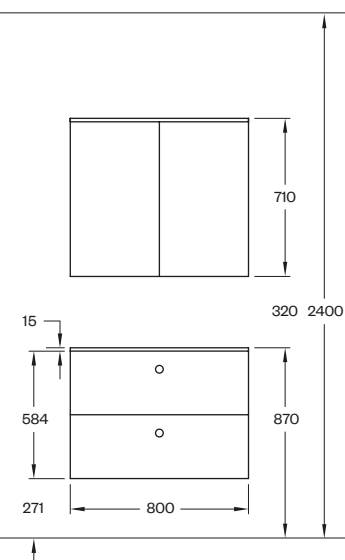
SERIE

PRIS

H3/80 (DJUP 465 MM)	WHITE WARM GREY	INKLUSIVE PORSLINSHANDFAT OCH HANDTAG/KNOPP 14 900:-
------------------------	--------------------	--

H3/80 SLIM (DJUP 405 MM)	WHITE WARM GREY	INKLUSIVE PORSLINSHANDFAT OCH HANDTAG/KNOPP 13 900:-
-----------------------------	--------------------	--

BILD
KOMMOD H3/80 WHITE
PORSLINSHANDFAT
SPEGELSKÅP MC/80 WHITE (TILLVAL)



H3



H3/100

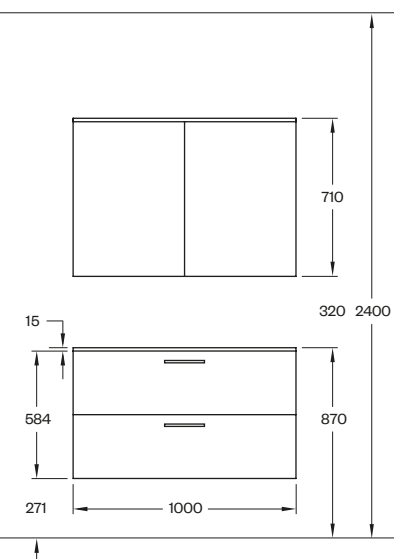
SERIE H3/100 (DJUP 465 MM)

PRIS

WHITE
WARM GREY

INKLUSIVE PORSLINSHANDFAT
OCH HANDTAG/KNOPP
17 500:-

BILD
KOMMOD H3/100 WHITE
PORSLINSHANDFAT
SPEGELSKÅP MC/100 WHITE (TILLVAL)



H3



H3/120

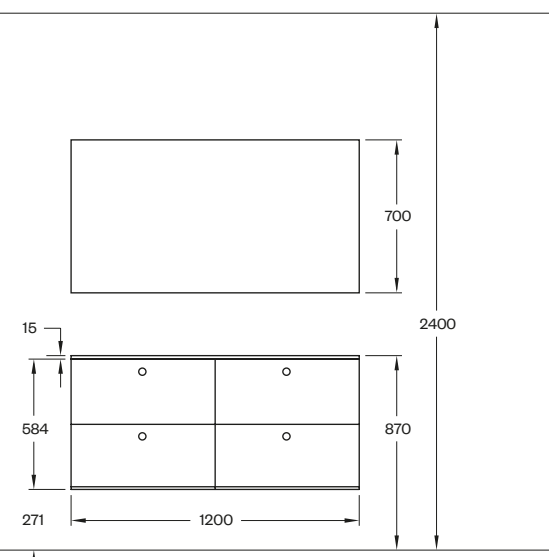
SERIE H3/120 (DJUP 465 MM)

PRIS

WHITE
WARM GREY

INKLUSIVE PORSLINSHANDFAT
OCH HANDTAG/KNOPP
28 900:-

BILD
KOMMOD H3/120 WARM GREY
PORSLINSHANDFAT
SPEGEL M3/120 SQUARE MED BELYSNING (TILLVAL)



H3

H3/140

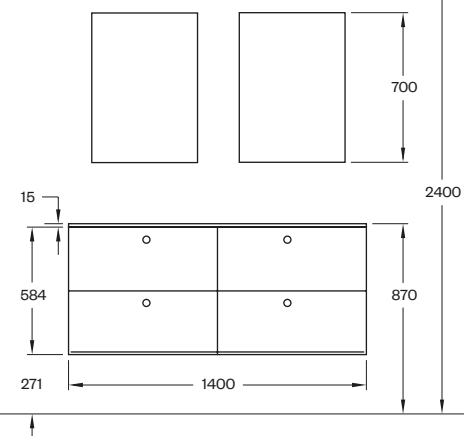
SERIE H3/140 (DJUP 465 MM)

PRIS

WHITE
WARM GREY

INKLUSIVE PORSLINSHANDFAT
OCH HANDTAG/KNOPP
30 300:-

BILD
KOMMOD H3/140 WARM GREY
PORSLINSHANDFAT
SPEGEL FRAME M4/50X70 FRAME BLACK (TILLVAL)





H3

P2/P2S



SERIE		HANDFAT
P2/60	PORSLIN	465×610, TJOCKLEK 15 MM
P2/80	DJUP 465 MM	465×810, TJOCKLEK 15 MM
P2/100		465×1010, TJOCKLEK 15 MM
P2/120D	(DUBBELHO)	465×1215, TJOCKLEK 15 MM
P2/140D	(DUBBELHO)	465×1415, TJOCKLEK 15 MM
P2/60S	PORSLIN SLIM	465×610, TJOCKLEK 15 MM
P2/80S	DJUP 405 MM	465×810, TJOCKLEK 15 MM

BILD
PORSLIN P2/140D (HANDFAT I TUNT PORSLIN)
PORSLIN P2/100 (HANDFAT I TUNT PORSLIN)
PORSLIN P2/80S SLIM (HANDFAT I TUNT PORSLIN)

SAMTLIGA PORSLINSTVÄTTSTÄLL FINNS UTAN
HÅL FÖR BLANDARE





H3



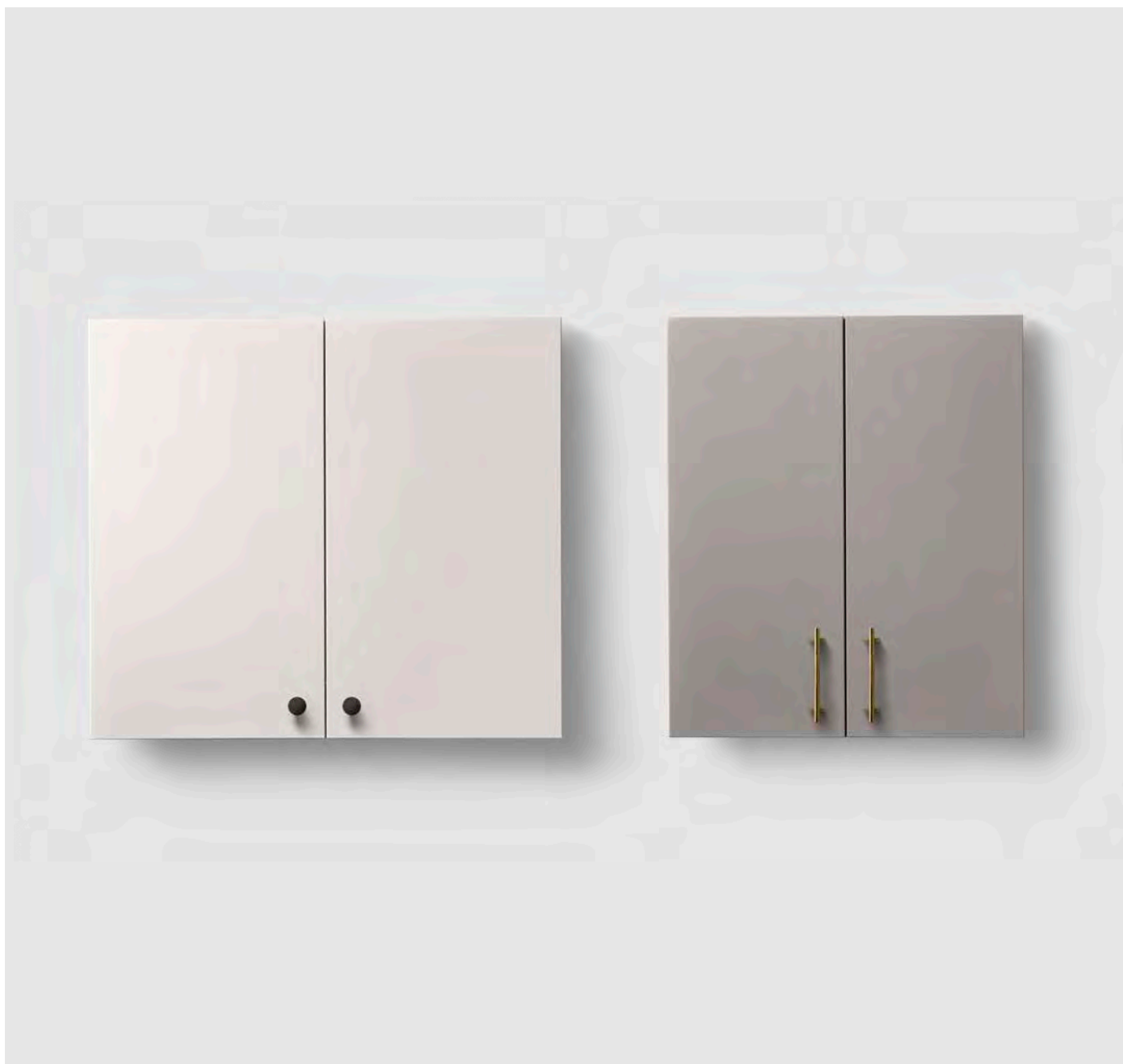
H3/TC—C

SERIE		PRIS
H3/C32	WHITE WARM GREY	VÄGGSKÅP INKLUSIVE HANDTAG/KNOPP (SE SID 48—49) 320×710×200 MM 5500:-
H3/TCS32	WHITE WARM GREY	HÖGSKÅP SLIM INKLUSIVE HANDTAG/KNOPP (SE SID 48—49) 320×1630×200 MM 7200:-
H3/TC32	WHITE WARM GREY	HÖGSKÅP INKLUSIVE HANDTAG/KNOPP (SE SID 48—49) 320×1630×320 MM 8200:-
H3/TC45	WHITE WARM GREY	HÖGSKÅP INKLUSIVE HANDTAG/KNOPP (SE SID 48—49) 450×1630×320 MM 9500:-

BILD
VÄGGSKÅP H3/C32 WHITE
HÖGSKÅP SLIM H3/TCS32 WARM GREY
HÖGSKÅP H3/TC32 WHITE
HÖGSKÅP H3/TC45 WARM GREY

H3

H3/C60—80



SERIE		PRIS
H3/C60	WHITE WARM GREY	TVÄTTSTUGESKÅP INKLUSIVE HANDTAG/KNOPP (SE SID 48—49) 320×710×200 MM 7450:-
H3/C80	WHITE WARM GREY	TVÄTTSTUGESKÅP INKLUSIVE HANDTAG/KNOPP (SE SID 48—49) 320×1630×200 MM 8450:-

BILD
TVÄTTSTUGESKÅP H3/C80 WHITE
TVÄTTSTUGESKÅP H3/C60 WARM GREY

H3

MC/60—140



SERIE		PRIS
MC/60	WHITE WARM GREY	SPEGELSKÅP MC FÖR H3 600×710×140 MM 7 600:-
MC/80	WHITE WARM GREY	SPEGELSKÅP MC FÖR H3 800×710×140 MM 9 800:-
MC/100	WHITE WARM GREY	SPEGELSKÅP MC FÖR H3 1000×710×140 MM 10 900:-
MC/120	WHITE WARM GREY	SPEGELSKÅP MC FÖR H3 1200×710×140 MM 14 600:-
MC/140	WHITE WARM GREY	SPEGELSKÅP MC FÖR H3 1400×710×140 MM 15 300:-

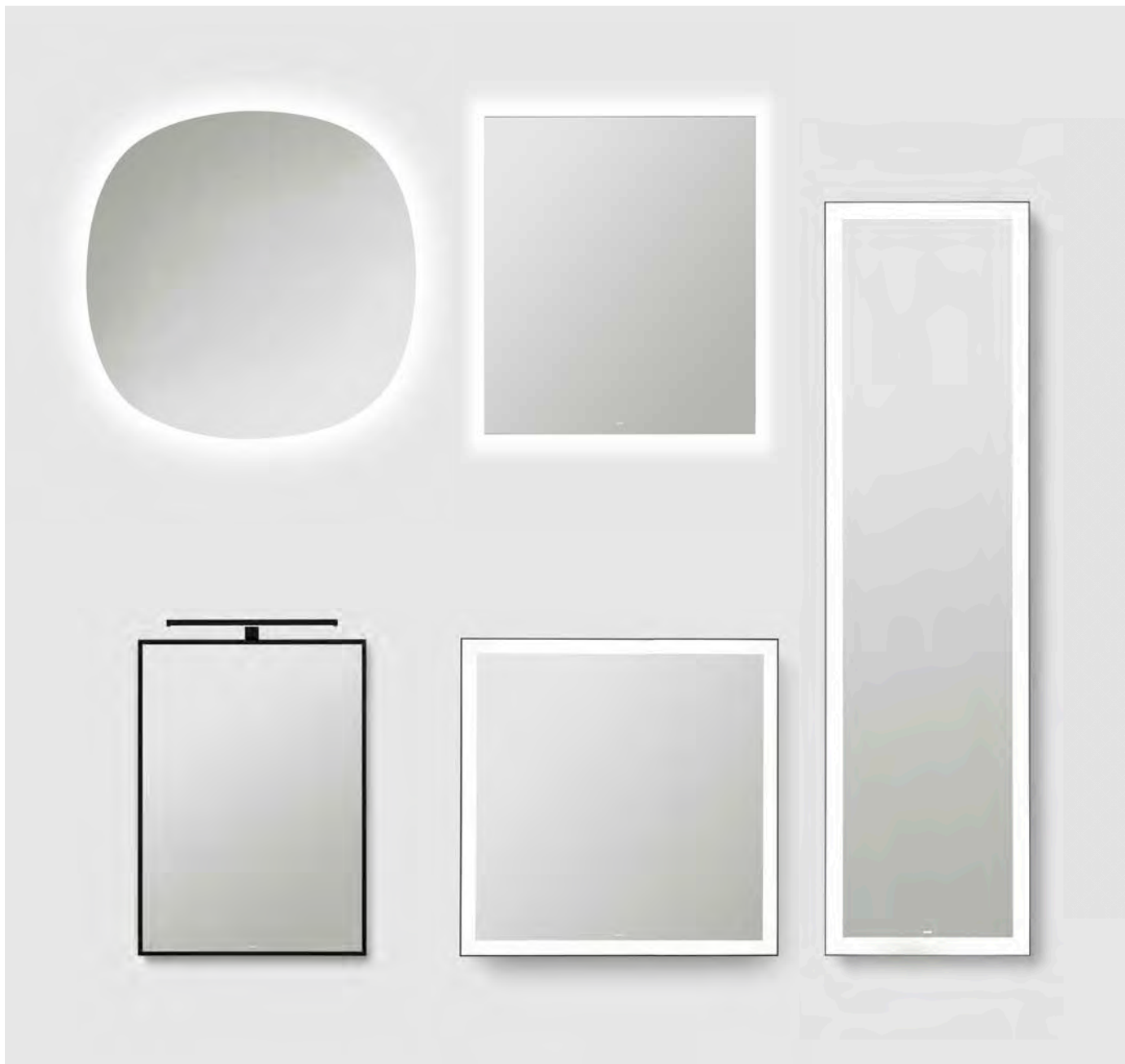
BILD
SPEGELSKÅP MC/100 WHITE



SERIE		PRIS
MC/60M	WHITE WARM GREY	SPEGELSKÅP MED MAGNETISK FÖRSTORINGSSPEGEL 600×710×140 MM 8 700:–
MC/80M	WHITE WARM GREY	SPEGELSKÅP MED MAGNETISK FÖRSTORINGSSPEGEL 800×710×140 MM 11 900:–
MC/100M	WHITE WARM GREY	SPEGELSKÅP MED MAGNETISK FÖRSTORINGSSPEGEL 1000×710×140 MM 13 100:–
MC/120M	WHITE WARM GREY	SPEGELSKÅP MED MAGNETISK FÖRSTORINGSSPEGEL 1200×710×140 MM 15 700:–
MC/140M	WHITE WARM GREY	SPEGELSKÅP MED MAGNETISK FÖRSTORINGSSPEGEL 1400×710×140 MM 17 100:–

BILD
SPEGELSKÅP MC/140M WHITE
MED MAGNETISK FÖRSTORINGSSPEGEL

M2—M5



SERIE		SPEGEL MED/UTAN BELYSNING
M2 OVAL DIMBAR	M2/80	80×80 CM, 6 500:-
	M2/100	100×100 CM, 7 500:-
	M2/120	120×120 CM, 8 700:-
M3 SQUARE DIMBAR	M3/60	71×60 CM, 5 400:-
	M3/80	71×80 CM, 6 500:-
	M3/100	71×100 CM, 7 600:-
	M3/120	71×120 CM, 8300:-
	M3/140	71×140 CM, 8 700:-
M4	M4/50	50×70 CM, 1 800:-
	M4/70	70×70 CM, 2 000:-
	M4/40	40×146 CM, 3 100:-
	M4/LIGHT 370	790:-
M5 DIMBAR	M5/50	50×70 CM, 7 500:-
	M5/70	70×70 CM, 8 000:-
	M5/40	40×146 CM, 9 500:-

BILD

M2/80 OVAL, SPEGEL MED BELYSNING

M3/60 SQUARE, SPEGEL MED BELYSNING

M4/50 MED M4/LIGHT 370

M5/70, SPEGEL MED BELYSNING

M5/40, SPEGEL MED BELYSNING

M



M6

SERIE SPEGEL MED DIMBAR BELYSNING

M6 FRAME BLACK	M6/45	45×100 CM, 6 500:–
-------------------	-------	--------------------

M6 FRAME SILVER	M6/45	45×100 CM, 6 500:–
--------------------	-------	--------------------

BILD
M6 FRAME BLACK, M6/45 45×100 CM
M6 FRAME SILVER, M6/45 45×100 CM

WC2/WC3

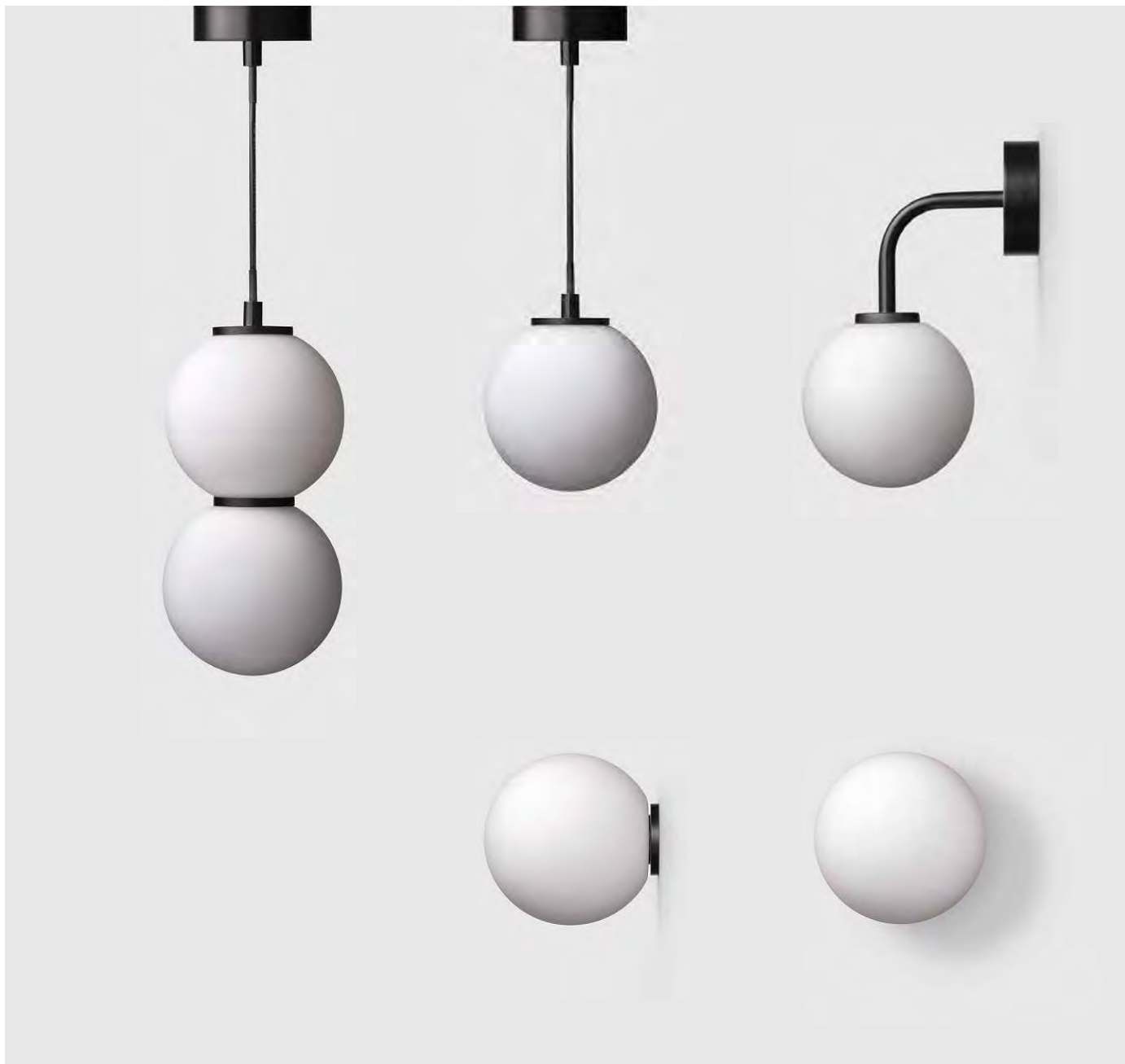


WC2—3

SERIE		WC-SKÅLAR
WC2 GOLVSTÄENDE	MATTE WHITE MATTE SAND MATTE GREY	410×370×510 MM, 9 900:-
WC3 VÄGGHÄNGD	MATTE WHITE MATTE SAND MATTE GREY	323×370×510 MM, 9 900:-

BILD
WC3 MATTE WHITE
WC2 MATTE SAND
WC3 MATTE GREY





SERIE		PRIS
LAMP L2.01 CEILING 1	SFÄRISK TAKARMATUR	TAKARMATUR MED EN GLOB, MATTSVART KABEL OCH TAKFÄS- TE, 240V-50Hz, 1X3W LED, 3000K, IP44, 1X280lm, 2 200:-
LAMP L2.02 CEILING 2	SFÄRISK TAKARMATUR	TAKARMATUR MED DUBBLA GLOBER, MATTSVART KABEL OCH TAKFÄSTE, 240V-50Hz, 2X3W LED, 3000K, IP44, 2X280lm, 3 100:-
LAMP L2.03 WALL	SFÄRISK VÄGGARMATUR	VÄGGARMATUR MED MATTSVART VÄGGFÄSTE OCH DETALJER, 240V-50Hz, 5W LED, 3000K, IP44, 300lm, G9 LJUSKÄLLA, 2 200:-
LAMP L2.04 MIRROR/WALL/ CEILING	SFÄRISK ARMATUR	MONTERAS PÅ VÄGG, TAK ELLER I EN SPEGEL, MED MATTSVARTA DETALJER, 240V-50Hz, 5W LED, 3000K, IP44, 300lm, G9, 1 200:-
LAMP L2.05 MIRROR	SFÄRISK ARMATUR	ARMATUR MED KLÄMFÄSTE I MATTSVART, FÖR MONTERING PÅ SPEGELKANT 240V-50Hz, 5W LED, 3000K, IP44, 300lm, G9, 1 400:-

BILD

LAMP L2.02 CEILING 2 (TAKARMATUR MED DUBBLA GLOBER)

LAMP L2.01 CEILING 1 (TAKARMATUR 1 MED EN ENKEL GLOB)

LAMP L2.03 WALL

LAMP L2.04 MIRROR

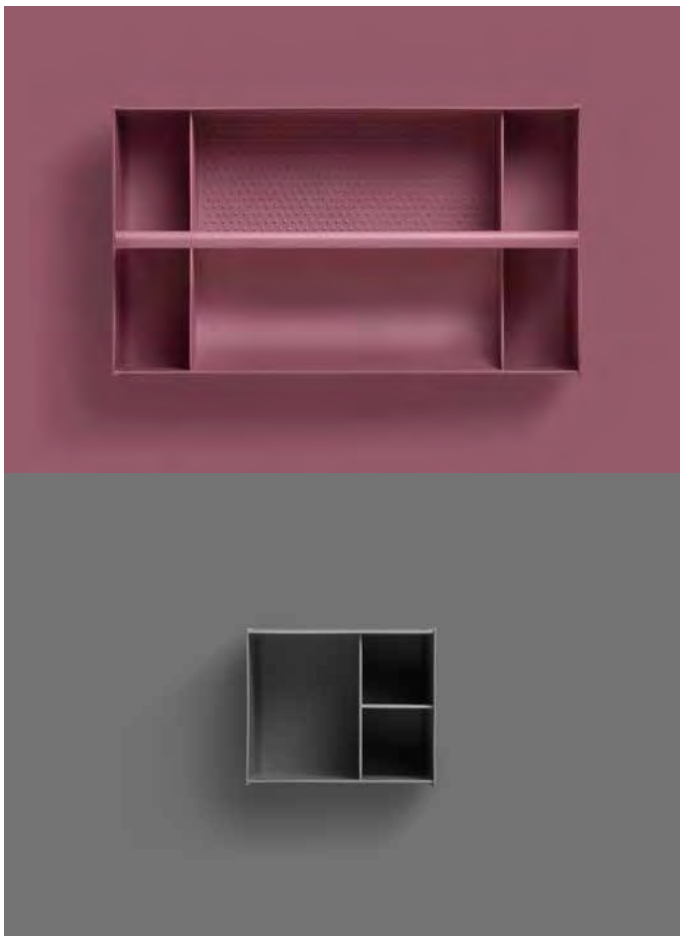


BILD
 TOOLBOX A3.21 I DARK BURGUNDY
 BOX SQUARE A3.25 I SLATE GREY



A3.21—25

SERIE		PRIS
A3.21	STANDARD	TOOLBOX I DARK BURGUNDY, CORAL ELLER NORDIC GREEN 420:-
A3.25	STANDARD	BOX SQUARE I SLATE GREY 240:-

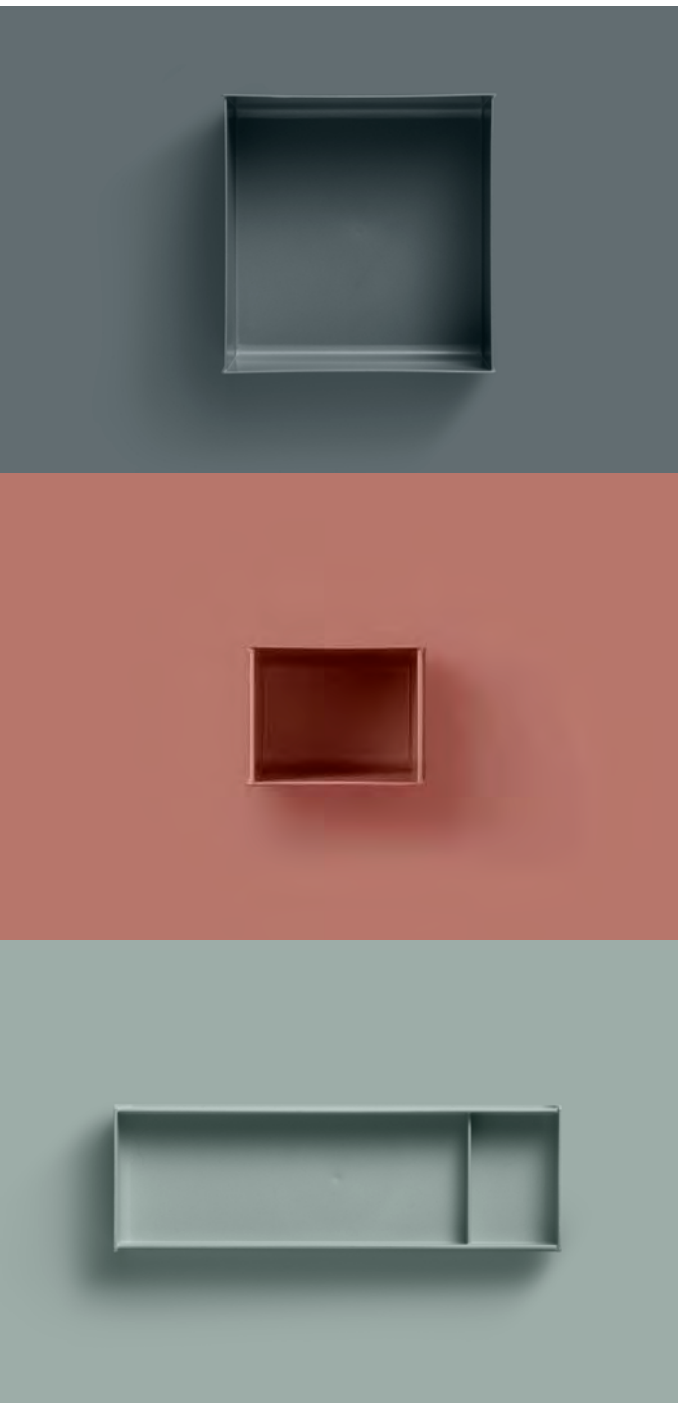


BILD
BOX LARGE A3.23 I NORDIC GREEN
BOX SMALL A3.22 I CORAL
TRAY A3.24 I GREY GREEN

A3.23	TILLVAL	BOX LARGE I NORDIC GREEN, FINNS BARA I NORDIC GREEN 240:-
-------	---------	---

A3.22	TILLVAL	BOX SMALL I CORAL, FINNS ÄVEN I NORDIC GREEN 190:-
-------	---------	--

A3.24	TILLVAL	TRAY I GREY GREEN, FINNS ÄVEN I CORAL OCH NORDIC GREEN 190:-
-------	---------	---

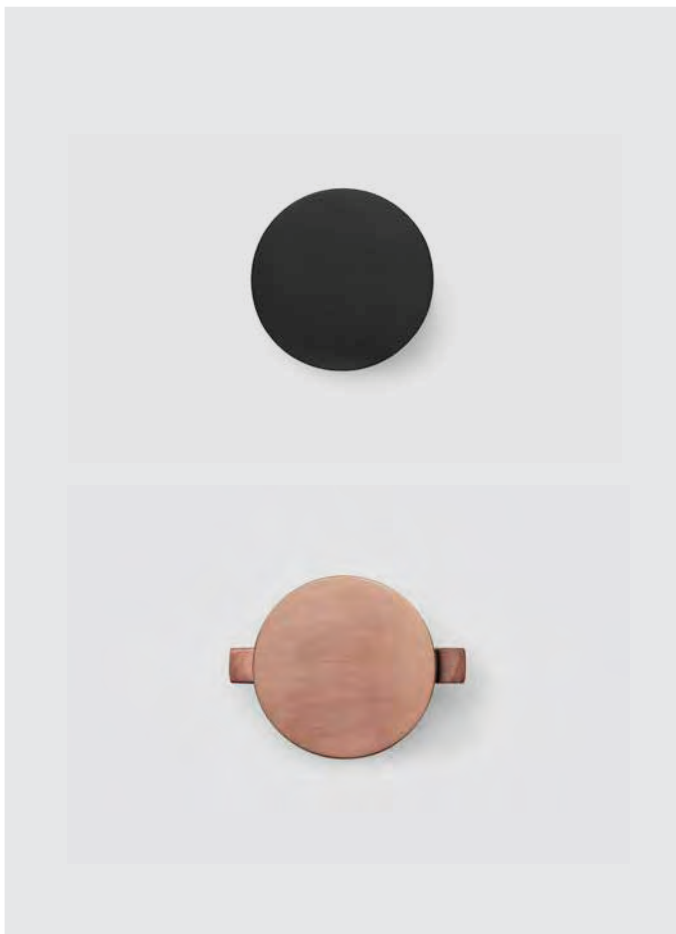


BILD
KNOPP A2.01 MATTE BLACK
KNOPP A2.06 COPPER PVD



A2.01—06

SERIE

PRIS

CHROME
BRASS
COPPER PVD
MATTE BLACK

KNOPP A2.01
185:-

KNOPP A2.06
185:-



BILD
KNOPP A2.02 BRASS
KNOPP A2.04 MATTE BLACK
HANDTAG A2.03 CHROME
HANDTAG A2.05 CHROME

CHROME
BRASS
COPPER PVD
MATTE BLACK

KNOPP A2.02
185:-

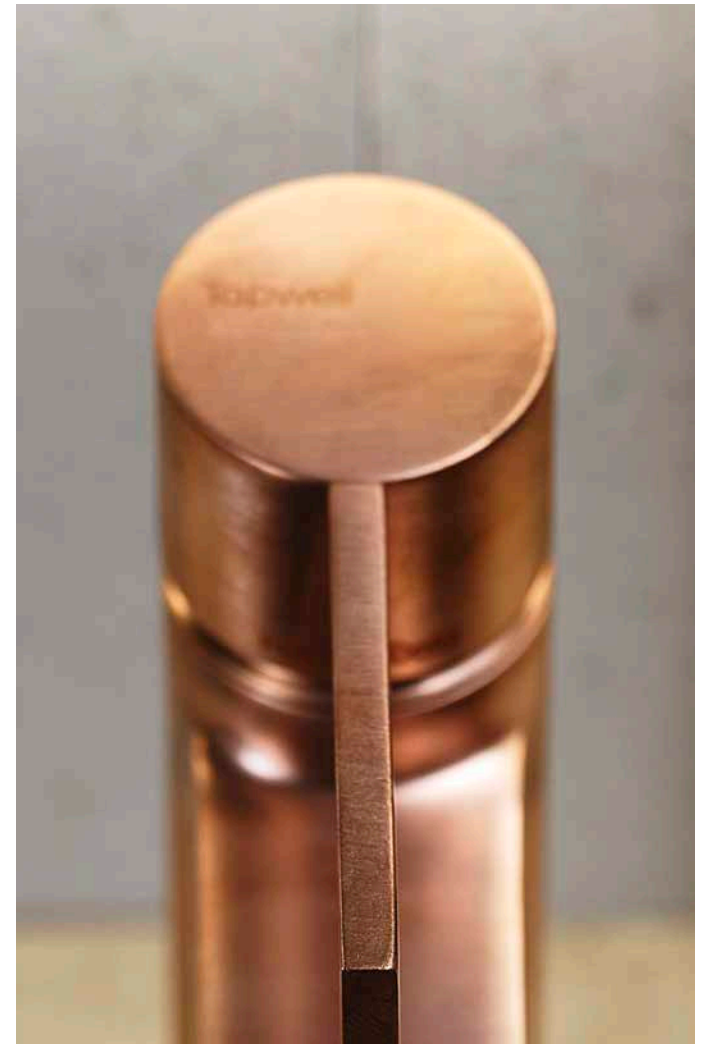
KNOPP A2.04
185:-

HANDTAG A2.03
295:-

HANDTAG A2.05
295:-



BILD
EVO 078 MATTE BLACK



ARM/EVO/EVM/BI

SERIE		PRIS
EVO 078	CHROME BRASS MATTE BLACK BRONZE COPPER/ BRUSHED BLACK CHROME/ BRUSHED NICKEL	TVÄTTSTÄLLSBLANDARE CHROME, 3 795:- BRUSHED BLACK CHROME, 6 995:- ÖVRIGA YTOR, 5 495:-

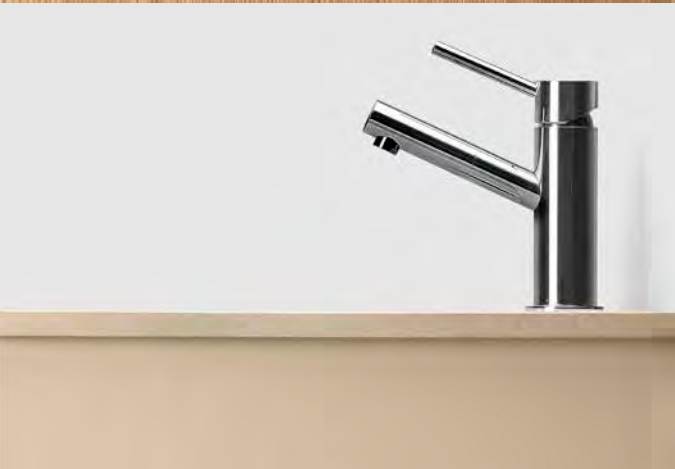


BILD
 ARM 071 COPPER
 BI 071 CHROME
 EVM 071 BRASS

ARM 071	CHROME BRASS MATTE BLACK BRONZE COPPER/ BRUSHED BLACK CHROME/ BRUSHED NICKEL	TVÄTTSTÄLLSBLANDARE CHROME, 2 995:- BRUSHED BLACK CHROME, 5 495:- ÖVRIGA YTOR, 4 495:-
BI 071	CHROME BRASS MATTE BLACK BRONZE COPPER/ BRUSHED BLACK CHROME/ BRUSHED NICKEL	TVÄTTSTÄLLSBLANDARE CHROME, 2 895:- BRUSHED BLACK CHROME, 5 395:- ÖVRIGA YTOR, 4 295:-
EVM 071	CHROME BRASS MATTE BLACK BRONZE COPPER/ BRUSHED BLACK CHROME/ BRUSHED NICKEL	TVÄTTSTÄLLSBLANDARE CHROME, 3 495:- BRUSHED BLACK CHROME, 6 495:- ÖVRIGA YTOR, 4 995:-

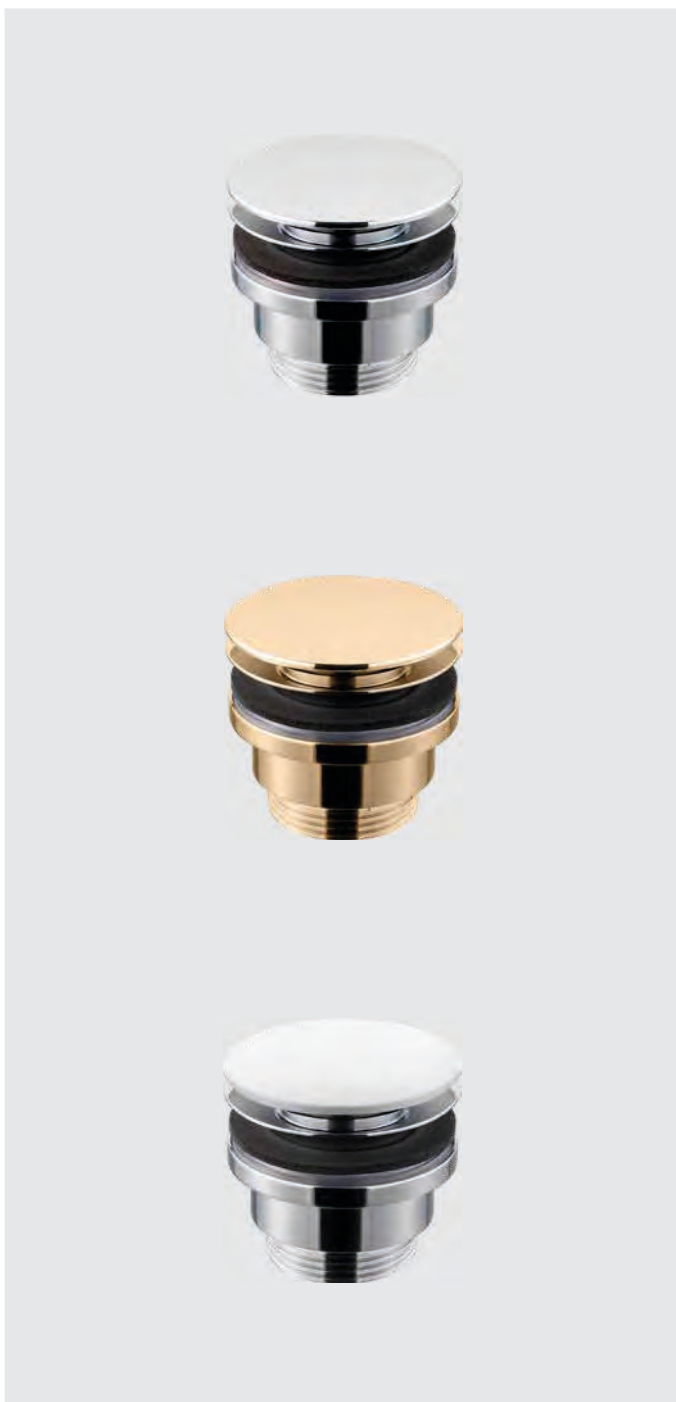


BILD
 BOTTENVENTIL POP-UP CHROME
 BOTTENVENTIL POP-UP BRASS
 BOTTENVENTIL POP-UP MATTE WHITE



POP-UP

SERIE		PRIS
POP-UP	CHROME	BOTTENVENTIL
CLOSING	BRASS	CHROME, 495:-
	MATTE WHITE	BRUSHED BLACK CHROME, 1195:-
	MATTE BLACK	ÖVRIGA YTOR, 895:-
	BRONZE	
	COPPER/	
	BRUSHED	
	BLACK CHROME/	
	BRUSHED NICKEL	

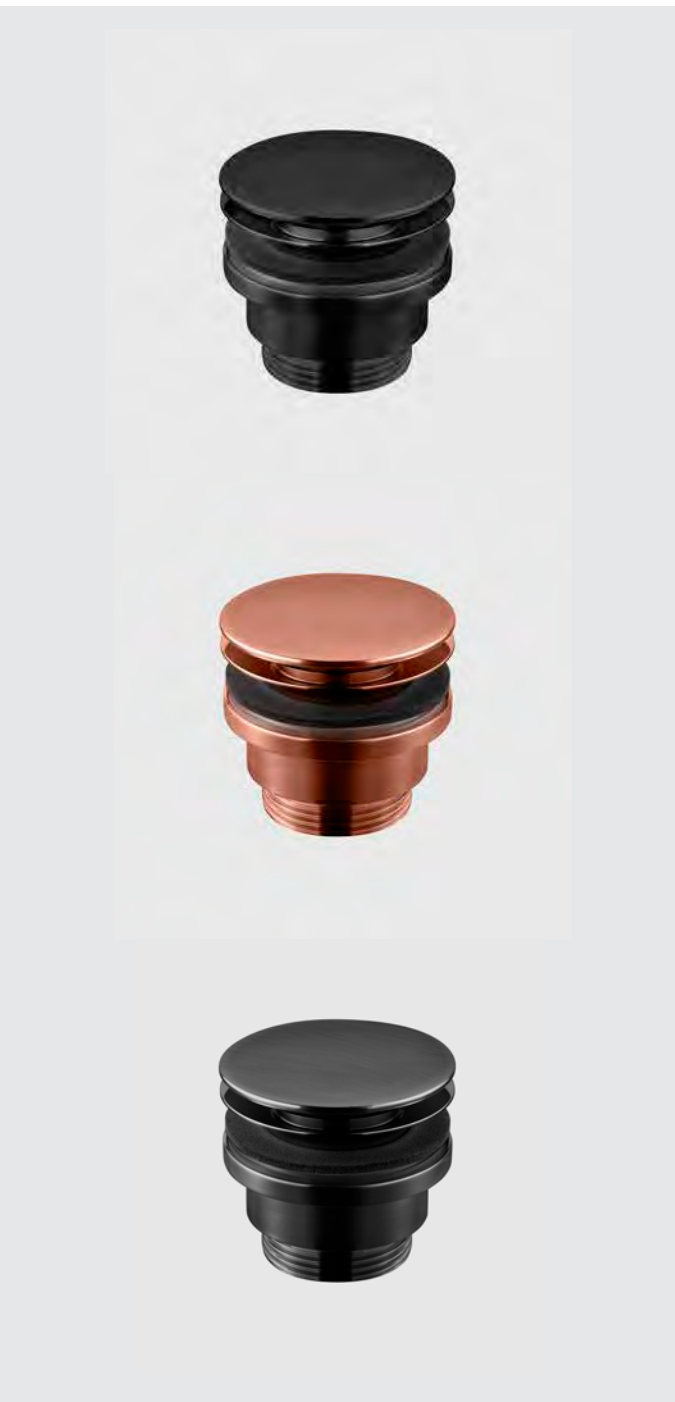


BILD
BOTTENVENTIL POP-UP MATTE BLACK
BOTTENVENTIL POP-UP COPPER
BOTTENVENTIL POP-UP BRUSHED BLACK CHROME

POP-UP
NON CLOSING

CHROME
BRASS
MATTE WHITE
MATTE BLACK
BRONZE
COPPER/
BRUSHED
BLACK CHROME/
BRUSHED NICKEL

BOTTENVENTIL
CHROME, 495:-
BRUSHED BLACK CHROME, 1195:-
ÖVRIGA YTOR, 895:-

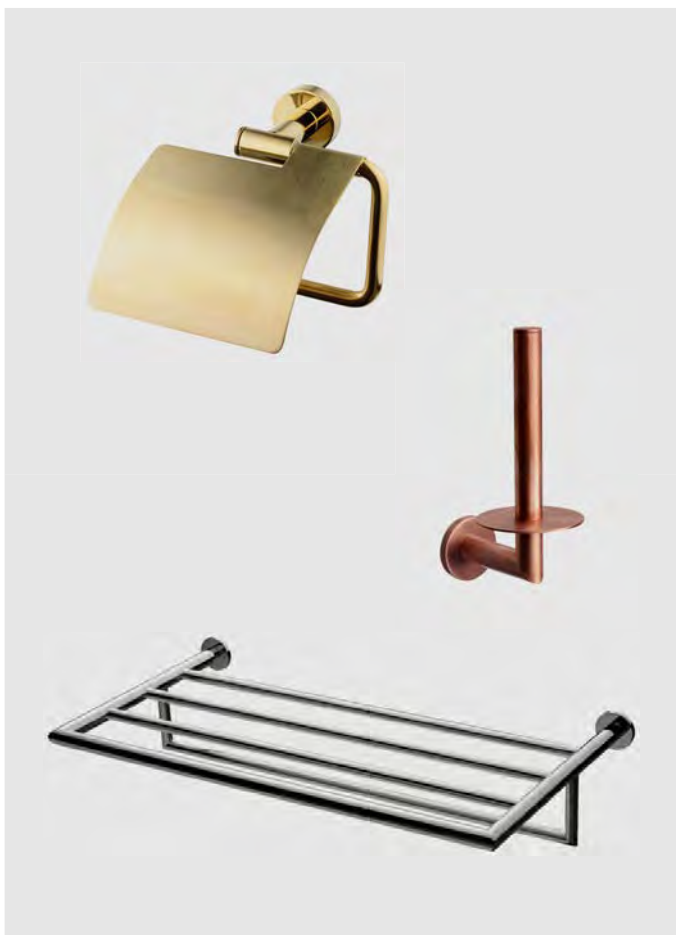


BILD
 TA236 BRASS TOALETTPAPPERSHÅLLARE
 TA234 COPPER RESERVAPPERSHÅLLARE
 TA814 CHROME HANDDUKSHYLLA



TA212—816

SERIE		PRIS
TA236	CHROME BRASS MATTE BLACK BRONZE COPPER BRUSHED BLACK CHROME/ BRUSCHED NICKEL	TOALETTPAPPERSHÅLLARE MED LOCK, CHROME, 645:- BRUSHED BLACK CHROME, 1395:- ÖVRIGA YTOR, 995:-
TA234	CHROME BRASS MATTE BLACK BRONZE COPPER BRUSHED BLACK CHROME/ BRUSCHED NICKEL	RESERVAPPERSHÅLLARE, CHROME, 545:- BRUSHED BLACK CHROME, 1095:- ÖVRIGA YTOR, 895:-

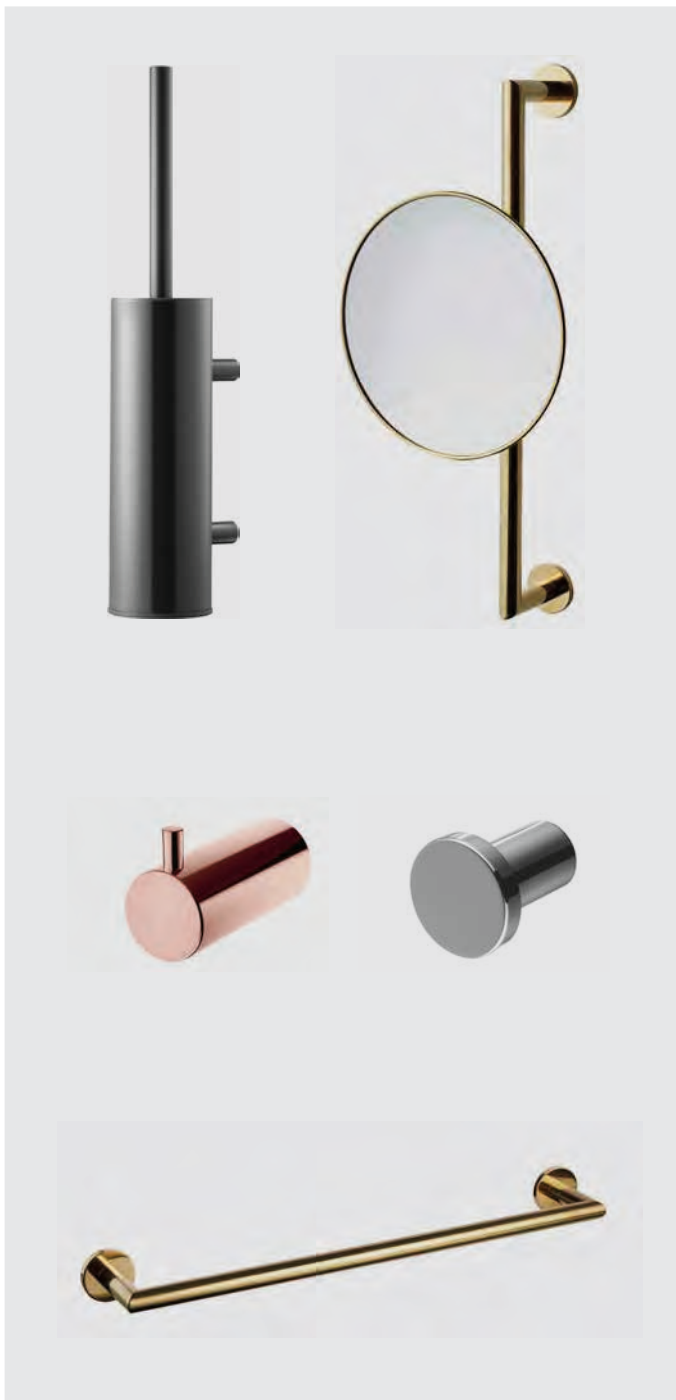


BILD
 TA220 BRUSHED BLACK CHROME WC-BORSTE
 TA816 BRASS SMINKSPEGEL
 TA242 COPPER KROK MEDIUM
 TA243 CHROME KROK LARGE
 TA212-600 BRASS HANDDUKSSTÅNG

TA814	CHROME BRASS MATTE BLACK BRONZE COPPER/ BRUSHED BLACK CHROME/ BRUSHED NICKEL	HANDDUKSHYLLA CHROME, 1 695:- BRUSHED BLACK CHROME, 3 195:- ÖVRIGA YTOR, 2 595:-
TA220	CHROME BRASS MATTE BLACK BRONZE COPPER/ BRUSHED BLACK CHROME/ BRUSHED NICKEL	VÄGGMONTERAD WC-BORSTE CHROME, 1 095:- BRUSHED BLACK CHROME, 2 295:- ÖVRIGA YTOR, 1 795:-
TA816	CHROME BRASS MATTE BLACK BRONZE COPPER/ BRUSHED BLACK CHROME/ BRUSHED NICKEL	SMINKSPEGEL, JUSTERBAR I HÖJD CHROME, 1 695:- BRUSHED BLACK CHROME, 3 195:- ÖVRIGA YTOR, 2 595:-
TA242	CHROME BRASS MATTE BLACK BRONZE COPPER/ BRUSHED BLACK CHROME/ BRUSHED NICKEL	1 KROK MEDIUM, 2 ST/PACK CHROME, 225:- BRUSHED BLACK CHROME, 445:- ÖVRIGA YTOR, 345:-
TA243	CHROME BRASS MATTE BLACK BRONZE COPPER/ BRUSHED BLACK CHROME/ BRUSHED NICKEL	1 KROK LARGE CHROME, 125:- BRUSHED BLACK CHROME, 325:- ÖVRIGA YTOR, 225:-
TA212-600	CHROME BRASS MATTE BLACK BRONZE COPPER/ BRUSHED BLACK CHROME/ BRUSHED NICKEL	HANDDUKSSTÅNG 600 MM CHROME, 895:- BRUSHED BLACK CHROME, 1 995:- ÖVRIGA YTOR, 1 395:-

PRISLISTA

ALLA PRISER ÄR REKOMMENDERADE PRISER INKLUSIVE MOMS

H2/60

ARTIKELBESKRIVNING	ART NR	SERIE	BENÄMNING	PRIS INKL. MOMS	
KOMMODER H2/60 PORSLIN					
H2/60 — WHITE WOOD	PORCELAIN	900006	H2	INKL. TVÅTTSTÅLL I PORSLIN	15 300 KR
H2/60 — LIGHT ASH WOOD	PORCELAIN	901019	H2	INKL. TVÅTTSTÅLL I PORSLIN	15 300 KR
H2/60 — DARK WOOD	PORCELAIN	900008	H2	INKL. TVÅTTSTÅLL I PORSLIN	15 300 KR
H2/60 — OAK WOOD	PORCELAIN	900009	H2	INKL. TVÅTTSTÅLL I PORSLIN	15 300 KR
H2/60 — SMOKED OAK	PORCELAIN	901181	H2	INKL. TVÅTTSTÅLL I PORSLIN	15 300 KR
H2/60 — WALNUT WOOD	PORCELAIN	900643	H2	INKL. TVÅTTSTÅLL I PORSLIN	15 300 KR
KOMMODER H2/60 GRANITKERAMIK NORRVANGE BEIGE					
H2/60 — WHITE WOOD	NORRVANGE BEIGE/BRASS	900056	H2	INKL. SKIVA NORRVANGE BEIGE & HANDFAT I MÄSSING	27 400 KR
H2/60 — LIGHT ASH WOOD	NORRVANGE BEIGE/BRASS	901020	H2	INKL. SKIVA NORRVANGE BEIGE & HANDFAT I MÄSSING	27 400 KR
H2/60 — DARK WOOD	NORRVANGE BEIGE/BRASS	900058	H2	INKL. SKIVA NORRVANGE BEIGE & HANDFAT I MÄSSING	27 400 KR
H2/60 — OAK WOOD	NORRVANGE BEIGE/BRASS	900059	H2	INKL. SKIVA NORRVANGE BEIGE & HANDFAT I MÄSSING	27 400 KR
H2/60 — SMOKED OAK	NORRVANGE BEIGE/BRASS	901182	H2	INKL. SKIVA NORRVANGE BEIGE & HANDFAT I MÄSSING	27 400 KR
H2/60 — WALNUT WOOD	NORRVANGE BEIGE/BRASS	900652	H2	INKL. SKIVA NORRVANGE BEIGE & HANDFAT I MÄSSING	27 400 KR
H2/60 — WHITE WOOD	NORRVANGE BEIGE/COPPER	900060	H2	INKL. SKIVA NORRVANGE BEIGE & HANDFAT I KOPPAR	27 400 KR
H2/60 — LIGHT ASH WOOD	NORRVANGE BEIGE/COPPER	901021	H2	INKL. SKIVA NORRVANGE BEIGE & HANDFAT I KOPPAR	27 400 KR
H2/60 — DARK WOOD	NORRVANGE BEIGE/COPPER	900062	H2	INKL. SKIVA NORRVANGE BEIGE & HANDFAT I KOPPAR	27 400 KR
H2/60 — OAK WOOD	NORRVANGE BEIGE/COPPER	900063	H2	INKL. SKIVA NORRVANGE BEIGE & HANDFAT I KOPPAR	27 400 KR
H2/60 — SMOKED OAK	NORRVANGE BEIGE/COPPER	901183	H2	INKL. SKIVA NORRVANGE BEIGE & HANDFAT I KOPPAR	27 400 KR
H2/60 — WALNUT WOOD	NORRVANGE BEIGE/COPPER	900653	H2	INKL. SKIVA NORRVANGE BEIGE & HANDFAT I KOPPAR	27 400 KR
H2/60 — WHITE WOOD	NORRVANGE BEIGE/BLACK CHROME	900064	H2	INKL. SKIVA NORRVANGE BEIGE & HANDFAT I BLACK CHROME	27 400 KR
H2/60 — LIGHT ASH WOOD	NORRVANGE BEIGE/BLACK CHROME	901022	H2	INKL. SKIVA NORRVANGE BEIGE & HANDFAT I BLACK CHROME	27 400 KR
H2/60 — DARK WOOD	NORRVANGE BEIGE/BLACK CHROME	900066	H2	INKL. SKIVA NORRVANGE BEIGE & HANDFAT I BLACK CHROME	27 400 KR
H2/60 — OAK WOOD	NORRVANGE BEIGE/BLACK CHROME	900067	H2	INKL. SKIVA NORRVANGE BEIGE & HANDFAT I BLACK CHROME	27 400 KR
H2/60 — SMOKED OAK	NORRVANGE BEIGE/BLACK CHROME	901184	H2	INKL. SKIVA NORRVANGE BEIGE & HANDFAT I BLACK CHROME	27 400 KR
H2/60 — WALNUT WOOD	NORRVANGE BEIGE/BLACK CHROME	900654	H2	INKL. SKIVA NORRVANGE BEIGE & HANDFAT I BLACK CHROME	27 400 KR
H2/60 — WHITE WOOD	NORRVANGE BEIGE/STAINLESS	900957	H2	INKL. SKIVA NORRVANGE BEIGE & HANDFAT I STAINLESS STEEL	27 400 KR
H2/60 — LIGHT ASH WOOD	NORRVANGE BEIGE/STAINLESS	905216	H2	INKL. SKIVA NORRVANGE BEIGE & HANDFAT I STAINLESS STEEL	27 400 KR
H2/60 — DARK WOOD	NORRVANGE BEIGE/STAINLESS	900969	H2	INKL. SKIVA NORRVANGE BEIGE & HANDFAT I STAINLESS STEEL	27 400 KR
H2/60 — OAK WOOD	NORRVANGE BEIGE/STAINLESS	900965	H2	INKL. SKIVA NORRVANGE BEIGE & HANDFAT I STAINLESS STEEL	27 400 KR
H2/60 — SMOKED OAK	NORRVANGE BEIGE/STAINLESS	905217	H2	INKL. SKIVA NORRVANGE BEIGE & HANDFAT I STAINLESS STEEL	27 400 KR
H2/60 — WALNUT WOOD	NORRVANGE BEIGE/STAINLESS	900960	H2	INKL. SKIVA NORRVANGE BEIGE & HANDFAT I STAINLESS STEEL	27 400 KR
H2/60 — WHITE WOOD	NORRVANGE BEIGE/ WHITE S	900068	H2	INKL. SKIVA NORRVANGE BEIGE & HANDFAT I VIT SOLID SURFACE	27 400 KR
H2/60 — LIGHT ASH WOOD	NORRVANGE BEIGE/ WHITE S	901023	H2	INKL. SKIVA NORRVANGE BEIGE & HANDFAT I VIT SOLID SURFACE	27 400 KR
H2/60 — DARK WOOD	NORRVANGE BEIGE/ WHITE S	900070	H2	INKL. SKIVA NORRVANGE BEIGE & HANDFAT I VIT SOLID SURFACE	27 400 KR
H2/60 — OAK WOOD	NORRVANGE BEIGE/WHITE S	900071	H2	INKL. SKIVA NORRVANGE BEIGE & HANDFAT I VIT SOLID SURFACE	27 400 KR
H2/60 — SMOKED OAK	NORRVANGE BEIGE/WHITE S	901185	H2	INKL. SKIVA NORRVANGE BEIGE & HANDFAT I VIT SOLID SURFACE	27 400 KR
H2/60 — WALNUT WOOD	NORRVANGE BEIGE/WHITE S	900655	H2	INKL. SKIVA NORRVANGE BEIGE & HANDFAT I VIT SOLID SURFACE	27 400 KR

ETT ELUTTAG IP44 MEDFÖLJER, MONTERAT I NEDRE LÅDAN.
 SKENOR FÖR UPPHÄNGNING SAMT FLEXIBELT VATTENLÅS.
 STARTPAKET MED INREDNING, TVÅ TOOLBOX, EN BOX SQUARE MEDFÖLJER.

H2/60

ARTIKELBESKRIVNING	ART NR	SERIE	BENÄMNING	PRIS INKL MOMS	
KOMMODER H2/60 GRANITKERAMIK NORRVANGE LIGHT GREY					
H2/60 — WHITE WOOD	NORRVANGE LIGHT GREY/BRASS	900178	H2	INKL. SKIVA NORRVANGE LIGHT GREY & HANDFAT I MÄSSING	27 400 KR
H2/60 — LIGHT ASH WOOD	NORRVANGE LIGHT GREY/BRASS	901024	H2	INKL. SKIVA NORRVANGE LIGHT GREY & HANDFAT I MÄSSING	27 400 KR
H2/60 — DARK WOOD	NORRVANGE LIGHT GREY/BRASS	900180	H2	INKL. SKIVA NORRVANGE LIGHT GREY & HANDFAT I MÄSSING	27 400 KR
H2/60 — OAK WOOD	NORRVANGE LIGHT GREY/BRASS	900181	H2	INKL. SKIVA NORRVANGE LIGHT GREY & HANDFAT I MÄSSING	27 400 KR
H2/60 — SMOKED OAK	NORRVANGE LIGHT GREY/BRASS	901186	H2	INKL. SKIVA NORRVANGE LIGHT GREY & HANDFAT I MÄSSING	27 400 KR
H2/60 — WALNUT WOOD	NORRVANGE LIGHT GREY/BRASS	900656	H2	INKL. SKIVA NORRVANGE LIGHT GREY & HANDFAT I MÄSSING	27 400 KR
H2/60 — WHITE WOOD	NORRVANGE LIGHT GREY/COPPER	900182	H2	INKL. SKIVA NORRVANGE LIGHT GREY & HANDFAT I KOPPAR	27 400 KR
H2/60 — LIGHT ASH WOOD	NORRVANGE LIGHT GREY/COPPER	901025	H2	INKL. SKIVA NORRVANGE LIGHT GREY & HANDFAT I KOPPAR	27 400 KR
H2/60 — DARK WOOD	NORRVANGE LIGHT GREY/COPPER	900184	H2	INKL. SKIVA NORRVANGE LIGHT GREY & HANDFAT I KOPPAR	27 400 KR
H2/60 — OAK WOOD	NORRVANGE LIGHT GREY/COPPER	900185	H2	INKL. SKIVA NORRVANGE LIGHT GREY & HANDFAT I KOPPAR	27 400 KR
H2/60 — SMOKED OAK	NORRVANGE LIGHT GREY/COPPER	901187	H2	INKL. SKIVA NORRVANGE LIGHT GREY & HANDFAT I KOPPAR	27 400 KR
H2/60 — WALNUT WOOD	NORRVANGE LIGHT GREY/COPPER	900657	H2	INKL. SKIVA NORRVANGE LIGHT GREY & HANDFAT I KOPPAR	27 400 KR
H2/60 — WHITE WOOD	NORRVANGE LIGHT GREY/BLACK CHROME	900186	H2	INKL. SKIVA NORRVANGE LIGHT GREY & HANDFAT I BLACK CHROME	27 400 KR
H2/60 — LIGHT ASH WOOD	NORRVANGE LIGHT GREY/BLACK CHROME	901026	H2	INKL. SKIVA NORRVANGE LIGHT GREY & HANDFAT I BLACK CHROME	27 400 KR
H2/60 — DARK WOOD	NORRVANGE LIGHT GREY/BLACK CHROME	900188	H2	INKL. SKIVA NORRVANGE LIGHT GREY & HANDFAT I BLACK CHROME	27 400 KR
H2/60 — OAK WOOD	NORRVANGE LIGHT GREY/BLACK CHROME	900189	H2	INKL. SKIVA NORRVANGE LIGHT GREY & HANDFAT I BLACK CHROME	27 400 KR
H2/60 — SMOKED OAK	NORRVANGE LIGHT GREY/BLACK CHROME	901188	H2	INKL. SKIVA NORRVANGE LIGHT GREY & HANDFAT I BLACK CHROME	27 400 KR
H2/60 — WALNUT WOOD	NORRVANGE LIGHT GREY/BLACK CHROME	900658	H2	INKL. SKIVA NORRVANGE LIGHT GREY & HANDFAT I BLACK CHROME	27 400 KR
H2/60 — WHITE WOOD	NORRVANGE LIGHT GREY/STAINLESS	900956	H2	INKL. SKIVA NORRVANGE LIGHT GREY & HANDFAT I STAINLESS STEEL	27 400 KR
H2/60 — LIGHT ASH WOOD	NORRVANGE LIGHT GREY/STAINLESS	905218	H2	INKL. SKIVA NORRVANGE LIGHT GREY & HANDFAT I STAINLESS STEEL	27 400 KR
H2/60 — DARK WOOD	NORRVANGE LIGHT GREY/STAINLESS	900968	H2	INKL. SKIVA NORRVANGE LIGHT GREY & HANDFAT I STAINLESS STEEL	27 400 KR
H2/60 — OAK WOOD	NORRVANGE LIGHT GREY/STAINLESS	900964	H2	INKL. SKIVA NORRVANGE LIGHT GREY & HANDFAT I STAINLESS STEEL	27 400 KR
H2/60 — SMOKED OAK	NORRVANGE LIGHT GREY/STAINLESS	905219	H2	INKL. SKIVA NORRVANGE LIGHT GREY & HANDFAT I STAINLESS STEEL	27 400 KR
H2/60 — WALNUT WOOD	NORRVANGE LIGHT GREY/STAINLESS	900961	H2	INKL. SKIVA NORRVANGE LIGHT GREY & HANDFAT I STAINLESS STEEL	27 400 KR
H2/60 — WHITE WOOD	NORRVANGE LIGHT GREY/WHITE S	900190	H2	INKL. SKIVA NORRVANGE LIGHT GREY & HANDFAT I VIT SOLID SURFACE	27 400 KR
H2/60 — LIGHT ASH WOOD	NORRVANGE LIGHT GREY/WHITE S	901027	H2	INKL. SKIVA NORRVANGE LIGHT GREY & HANDFAT I VIT SOLID SURFACE	27 400 KR
H2/60 — DARK WOOD	NORRVANGE LIGHT GREY/WHITE S	900192	H2	INKL. SKIVA NORRVANGE LIGHT GREY & HANDFAT I VIT SOLID SURFACE	27 400 KR
H2/60 — OAK WOOD	NORRVANGE LIGHT GREY/WHITE S	900193	H2	INKL. SKIVA NORRVANGE LIGHT GREY & HANDFAT I VIT SOLID SURFACE	27 400 KR
H2/60 — SMOKED OAK	NORRVANGE LIGHT GREY/WHITE S	901189	H2	INKL. SKIVA NORRVANGE LIGHT GREY & HANDFAT I VIT SOLID SURFACE	27 400 KR
H2/60 — WALNUT WOOD	NORRVANGE LIGHT GREY/WHITE S	900659	H2	INKL. SKIVA NORRVANGE LIGHT GREY & HANDFAT I VIT SOLID SURFACE	27 400 KR

ETT ELUTTAG IP44 MEDFÖLJER, MONTERAT I NEDRE LÅDAN.
 SKENOR FÖR UPPHÄNGNING SAMT FLEXIBELT VATTENLÅS.
 STARTPAKET MED INREDNING, TVÅ TOOLBOX, EN BOX SQUARE MEDFÖLJER.

H2/60

ARTIKELBESKRIVNING	ART NR	SERIE	BENÄMNING	PRIS INKL MOMS	
KOMMODER H2/60 GRANITKERAMIK NORRVANGE IVORY					
H2/60 — WHITE WOOD	NORRVANGE IVORY/BRASS	905030	H2	INKL. SKIVA NORRVANGE IVORY & HANDFAT I MÅSSING	27 400 KR
H2/60 — LIGHT ASH WOOD	NORRVANGE IVORY/BRASS	905034	H2	INKL. SKIVA NORRVANGE IVORY & HANDFAT I MÅSSING	27 400 KR
H2/60 — DARK WOOD	NORRVANGE IVORY/BRASS	905031	H2	INKL. SKIVA NORRVANGE IVORY & HANDFAT I MÅSSING	27 400 KR
H2/60 — OAK WOOD	NORRVANGE IVORY/BRASS	905032	H2	INKL. SKIVA NORRVANGE IVORY & HANDFAT I MÅSSING	27 400 KR
H2/60 — SMOKED OAK	NORRVANGE IVORY/BRASS	905035	H2	INKL. SKIVA NORRVANGE IVORY & HANDFAT I MÅSSING	27 400 KR
H2/60 — WALNUT WOOD	NORRVANGE IVORY/BRASS	905033	H2	INKL. SKIVA NORRVANGE IVORY & HANDFAT I MÅSSING	27 400 KR
H2/60 — WHITE WOOD	NORRVANGE IVORY/COPPER	905024	H2	INKL. SKIVA NORRVANGE IVORY & HANDFAT I KOPPAR	27 400 KR
H2/60 — LIGHT ASH WOOD	NORRVANGE IVORY/COPPER	905028	H2	INKL. SKIVA NORRVANGE IVORY & HANDFAT I KOPPAR	27 400 KR
H2/60 — DARK WOOD	NORRVANGE IVORY/COPPER	905025	H2	INKL. SKIVA NORRVANGE IVORY & HANDFAT I KOPPAR	27 400 KR
H2/60 — OAK WOOD	NORRVANGE IVORY/COPPER	905026	H2	INKL. SKIVA NORRVANGE IVORY & HANDFAT I KOPPAR	27 400 KR
H2/60 — SMOKED OAK	NORRVANGE IVORY/COPPER	905029	H2	INKL. SKIVA NORRVANGE IVORY & HANDFAT I KOPPAR	27 400 KR
H2/60 — WALNUT WOOD	NORRVANGE IVORY/COPPER	905027	H2	INKL. SKIVA NORRVANGE IVORY & HANDFAT I KOPPAR	27 400 KR
H2/60 — WHITE WOOD	NORRVANGE IVORY/BLACK CHROME	905036	H2	INKL. SKIVA NORRVANGE IVORY & HANDFAT I BLACK CHROME	27 400 KR
H2/60 — LIGHT ASH WOOD	NORRVANGE IVORY/BLACK CHROME	905040	H2	INKL. SKIVA NORRVANGE IVORY & HANDFAT I BLACK CHROME	27 400 KR
H2/60 — DARK WOOD	NORRVANGE IVORY/BLACK CHROME	905037	H2	INKL. SKIVA NORRVANGE IVORY & HANDFAT I BLACK CHROME	27 400 KR
H2/60 — OAK WOOD	NORRVANGE IVORY/BLACK CHROME	905038	H2	INKL. SKIVA NORRVANGE IVORY & HANDFAT I BLACK CHROME	27 400 KR
H2/60 — SMOKED OAK	NORRVANGE IVORY/BLACK CHROME	905041	H2	INKL. SKIVA NORRVANGE IVORY & HANDFAT I BLACK CHROME	27 400 KR
H2/60 — WALNUT WOOD	NORRVANGE IVORY/BLACK CHROME	905039	H2	INKL. SKIVA NORRVANGE IVORY & HANDFAT I BLACK CHROME	27 400 KR
H2/60 — WHITE WOOD	NORRVANGE IVORY/STAINLESS	905156	H2	INKL. SKIVA NORRVANGE IVORY & HANDFAT I STAINLESS STEEL	27 400 KR
H2/60 — LIGHT ASH WOOD	NORRVANGE IVORY/STAINLESS	905160	H2	INKL. SKIVA NORRVANGE IVORY & HANDFAT I STAINLESS STEEL	27 400 KR
H2/60 — DARK WOOD	NORRVANGE IVORY/STAINLESS	905157	H2	INKL. SKIVA NORRVANGE IVORY & HANDFAT I STAINLESS STEEL	27 400 KR
H2/60 — OAK WOOD	NORRVANGE IVORY/STAINLESS	905158	H2	INKL. SKIVA NORRVANGE IVORY & HANDFAT I STAINLESS STEEL	27 400 KR
H2/60 — SMOKED OAK	NORRVANGE IVORY/STAINLESS	905161	H2	INKL. SKIVA NORRVANGE IVORY & HANDFAT I STAINLESS STEEL	27 400 KR
H2/60 — WALNUT WOOD	NORRVANGE IVORY/STAINLESS	905159	H2	INKL. SKIVA NORRVANGE IVORY & HANDFAT I STAINLESS STEEL	27 400 KR
H2/60 — WHITE WOOD	NORRVANGE IVORY/WHITE S	905042	H2	INKL. SKIVA NORRVANGE IVORY & HANDFAT I VIT SOLID SURFACE	27 400 KR
H2/60 — LIGHT ASH WOOD	NORRVANGE IVORY/WHITE S	905046	H2	INKL. SKIVA NORRVANGE IVORY & HANDFAT I VIT SOLID SURFACE	27 400 KR
H2/60 — DARK WOOD	NORRVANGE IVORY/WHITE S	905043	H2	INKL. SKIVA NORRVANGE IVORY & HANDFAT I VIT SOLID SURFACE	27 400 KR
H2/60 — OAK WOOD	NORRVANGE IVORY/WHITE S	905044	H2	INKL. SKIVA NORRVANGE IVORY & HANDFAT I VIT SOLID SURFACE	27 400 KR
H2/60 — SMOKED OAK	NORRVANGE IVORY/WHITE S	905047	H2	INKL. SKIVA NORRVANGE IVORY & HANDFAT I VIT SOLID SURFACE	27 400 KR
H2/60 — WALNUT WOOD	NORRVANGE IVORY/WHITE S	905045	H2	INKL. SKIVA NORRVANGE IVORY & HANDFAT I VIT SOLID SURFACE	27 400 KR

ETT ELUTTAG IP44 MEDFÖLJER, MONTERAT I NEDRE LÅDAN.
 SKENOR FÖR UPPHÄNGNING SAMT FLEXIBELT VATTENLÅS.
 STARTPAKET MED INREDNING, TVÅ TOOLBOX, EN BOX SQUARE MEDFÖLJER.

H2/60

ARTIKELBESKRIVNING	ART NR	SERIE	BENÄMNING	PRIS INKL MOMS	
KOMMODER H2/60 GRANITKERAMIK AZUL OLIVE					
H2/60 — WHITE WOOD	AZUL OLIVE/BRASS	905006	H2	INKL. SKIVA AZUL OLIVE & HANDFAT I MÄSSING	27 400 KR
H2/60 — LIGHT ASH WOOD	AZUL OLIVE/BRASS	905010	H2	INKL. SKIVA AZUL OLIVE & HANDFAT I MÄSSING	27 400 KR
H2/60 — DARK WOOD	AZUL OLIVE/BRASS	905007	H2	INKL. SKIVA AZUL OLIVE & HANDFAT I MÄSSING	27 400 KR
H2/60 — OAK WOOD	AZUL OLIVE/BRASS	905008	H2	INKL. SKIVA AZUL OLIVE & HANDFAT I MÄSSING	27 400 KR
H2/60 — SMOKED OAK	AZUL OLIVE/BRASS	905011	H2	INKL. SKIVA AZUL OLIVE & HANDFAT I MÄSSING	27 400 KR
H2/60 — WALNUT WOOD	AZUL OLIVE/BRASS	905009	H2	INKL. SKIVA AZUL OLIVE & HANDFAT I MÄSSING	27 400 KR
H2/60 — WHITE WOOD	AZUL OLIVE/COPPER	905000	H2	INKL. SKIVA AZUL OLIVE & HANDFAT I KOPPAR	27 400 KR
H2/60 — LIGHT ASH WOOD	AZUL OLIVE/COPPER	905004	H2	INKL. SKIVA AZUL OLIVE & HANDFAT I KOPPAR	27 400 KR
H2/60 — DARK WOOD	AZUL OLIVE/COPPER	905001	H2	INKL. SKIVA AZUL OLIVE & HANDFAT I KOPPAR	27 400 KR
H2/60 — OAK WOOD	AZUL OLIVE/COPPER	905002	H2	INKL. SKIVA AZUL OLIVE & HANDFAT I KOPPAR	27 400 KR
H2/60 — SMOKED OAK	AZUL OLIVE/COPPER	905005	H2	INKL. SKIVA AZUL OLIVE & HANDFAT I KOPPAR	27 400 KR
H2/60 — WALNUT WOOD	AZUL OLIVE/COPPER	905003	H2	INKL. SKIVA AZUL OLIVE & HANDFAT I KOPPAR	27 400 KR
H2/60 — WHITE WOOD	AZUL OLIVE/BLACK CHROME	905012	H2	INKL. SKIVA AZUL OLIVE & HANDFAT I BLACK CHROME	27 400 KR
H2/60 — LIGHT ASH WOOD	AZUL OLIVE/BLACK CHROME	905016	H2	INKL. SKIVA AZUL OLIVE & HANDFAT I BLACK CHROME	27 400 KR
H2/60 — DARK WOOD	AZUL OLIVE/BLACK CHROME	905013	H2	INKL. SKIVA AZUL OLIVE & HANDFAT I BLACK CHROME	27 400 KR
H2/60 — OAK WOOD	AZUL OLIVE/BLACK CHROME	905014	H2	INKL. SKIVA AZUL OLIVE & HANDFAT I BLACK CHROME	27 400 KR
H2/60 — SMOKED OAK	AZUL OLIVE/BLACK CHROME	905017	H2	INKL. SKIVA AZUL OLIVE & HANDFAT I BLACK CHROME	27 400 KR
H2/60 — WALNUT WOOD	AZUL OLIVE/BLACK CHROME	905015	H2	INKL. SKIVA AZUL OLIVE & HANDFAT I BLACK CHROME	27 400 KR
H2/60 — WHITE WOOD	AZUL OLIVE/STAINLESS	905150	H2	INKL. SKIVA AZUL OLIVE & HANDFAT I STAINLESS STEEL	27 400 KR
H2/60 — LIGHT ASH WOOD	AZUL OLIVE/STAINLESS	905154	H2	INKL. SKIVA AZUL OLIVE & HANDFAT I STAINLESS STEEL	27 400 KR
H2/60 — DARK WOOD	AZUL OLIVE/STAINLESS	905151	H2	INKL. SKIVA AZUL OLIVE & HANDFAT I STAINLESS STEEL	27 400 KR
H2/60 — OAK WOOD	AZUL OLIVE/STAINLESS	905152	H2	INKL. SKIVA AZUL OLIVE & HANDFAT I STAINLESS STEEL	27 400 KR
H2/60 — SMOKED OAK	AZUL OLIVE/STAINLESS	905155	H2	INKL. SKIVA AZUL OLIVE & HANDFAT I STAINLESS STEEL	27 400 KR
H2/60 — WALNUT WOOD	AZUL OLIVE/STAINLESS	905153	H2	INKL. SKIVA AZUL OLIVE & HANDFAT I STAINLESS STEEL	27 400 KR
H2/60 — WHITE WOOD	AZUL OLIVE/WHITE S	905018	H2	INKL. SKIVA AZUL OLIVE & HANDFAT I VIT SOLID SURFACE	27 400 KR
H2/60 — LIGHT ASH WOOD	AZUL OLIVE/WHITE S	905022	H2	INKL. SKIVA AZUL OLIVE & HANDFAT I VIT SOLID SURFACE	27 400 KR
H2/60 — DARK WOOD	AZUL OLIVE/WHITE S	905019	H2	INKL. SKIVA AZUL OLIVE & HANDFAT I VIT SOLID SURFACE	27 400 KR
H2/60 — OAK WOOD	AZUL OLIVE/WHITE S	905020	H2	INKL. SKIVA AZUL OLIVE & HANDFAT I VIT SOLID SURFACE	27 400 KR
H2/60 — SMOKED OAK	AZUL OLIVE/WHITE S	905023	H2	INKL. SKIVA AZUL OLIVE & HANDFAT I VIT SOLID SURFACE	27 400 KR
H2/60 — WALNUT WOOD	AZUL OLIVE/WHITE S	905021	H2	INKL. SKIVA AZUL OLIVE & HANDFAT I VIT SOLID SURFACE	27 400 KR

ETT ELUTTAG IP44 MEDFÖLJER, MONTERAT I NEDRE LÅDAN.
 SKENOR FÖR UPPHÄNGNING SAMT FLEXIBELT VATTENLÅS.
 STARTPAKET MED INREDNING, TVÅ TOOLBOX, EN BOX SQUARE MEDFÖLJER.

H2/60

ARTIKELBESKRIVNING	ART NR	SERIE	BENÄMNING	PRIS INKL MOMS	
KOMMODER H2/60 GRANITKERAMIK RUNÖ GREY					
H2/60 — WHITE WOOD	RUNÖ GREY/BRASS	905054	H2	INKL. SKIVA RUNÖ & HANDFAT I MÄSSING	27 400 KR
H2/60 — LIGHT ASH WOOD	RUNÖ GREY/BRASS	905058	H2	INKL. SKIVA RUNÖ & HANDFAT I MÄSSING	27 400 KR
H2/60 — DARK WOOD	RUNÖ GREY/BRASS	905055	H2	INKL. SKIVA RUNÖ & HANDFAT I MÄSSING	27 400 KR
H2/60 — OAK WOOD	RUNÖ GREY/BRASS	905056	H2	INKL. SKIVA RUNÖ & HANDFAT I MÄSSING	27 400 KR
H2/60 — SMOKED OAK	RUNÖ GREY/BRASS	905059	H2	INKL. SKIVA RUNÖ & HANDFAT I MÄSSING	27 400 KR
H2/60 — WALNUT WOOD	RUNÖ GREY/BRASS	905057	H2	INKL. SKIVA RUNÖ & HANDFAT I MÄSSING	27 400 KR
H2/60 — WHITE WOOD	RUNÖ GREY/COPPER	905048	H2	INKL. SKIVA RUNÖ & HANDFAT I KOPPAR	27 400 KR
H2/60 — LIGHT ASH WOOD	RUNÖ GREY/COPPER	905052	H2	INKL. SKIVA RUNÖ & HANDFAT I KOPPAR	27 400 KR
H2/60 — DARK WOOD	RUNÖ GREY/COPPER	905049	H2	INKL. SKIVA RUNÖ & HANDFAT I KOPPAR	27 400 KR
H2/60 — OAK WOOD	RUNÖ GREY/COPPER	905050	H2	INKL. SKIVA RUNÖ & HANDFAT I KOPPAR	27 400 KR
H2/60 — SMOKED OAK	RUNÖ GREY/COPPER	905053	H2	INKL. SKIVA RUNÖ & HANDFAT I KOPPAR	27 400 KR
H2/60 — WALNUT WOOD	RUNÖ GREY/COPPER	905051	H2	INKL. SKIVA RUNÖ & HANDFAT I KOPPAR	27 400 KR
H2/60 — WHITE WOOD	RUNÖ GREY/BLACK CHROME	905060	H2	INKL. SKIVA RUNÖ & HANDFAT I BLACK CHROME	27 400 KR
H2/60 — LIGHT ASH WOOD	RUNÖ GREY/BLACK CHROME	905064	H2	INKL. SKIVA RUNÖ & HANDFAT I BLACK CHROME	27 400 KR
H2/60 — DARK WOOD	RUNÖ GREY/BLACK CHROME	905061	H2	INKL. SKIVA RUNÖ & HANDFAT I BLACK CHROME	27 400 KR
H2/60 — OAK WOOD	RUNÖ GREY/BLACK CHROME	905062	H2	INKL. SKIVA RUNÖ & HANDFAT I BLACK CHROME	27 400 KR
H2/60 — SMOKED OAK	RUNÖ GREY/BLACK CHROME	905065	H2	INKL. SKIVA RUNÖ & HANDFAT I BLACK CHROME	27 400 KR
H2/60 — WALNUT WOOD	RUNÖ GREY/BLACK CHROME	905063	H2	INKL. SKIVA RUNÖ & HANDFAT I BLACK CHROME	27 400 KR
H2/60 — WHITE WOOD	RUNÖ GREY/STAINLESS	905162	H2	INKL. SKIVA RUNÖ & HANDFAT I STAINLESS STEEL	27 400 KR
H2/60 — LIGHT ASH WOOD	RUNÖ GREY/STAINLESS	905166	H2	INKL. SKIVA RUNÖ & HANDFAT I STAINLESS STEEL	27 400 KR
H2/60 — DARK WOOD	RUNÖ GREY/STAINLESS	905163	H2	INKL. SKIVA RUNÖ & HANDFAT I STAINLESS STEEL	27 400 KR
H2/60 — OAK WOOD	RUNÖ GREY/STAINLESS	905164	H2	INKL. SKIVA RUNÖ & HANDFAT I STAINLESS STEEL	27 400 KR
H2/60 — SMOKED OAK	RUNÖ GREY/STAINLESS	905167	H2	INKL. SKIVA RUNÖ & HANDFAT I STAINLESS STEEL	27 400 KR
H2/60 — WALNUT WOOD	RUNÖ GREY/STAINLESS	905165	H2	INKL. SKIVA RUNÖ & HANDFAT I STAINLESS STEEL	27 400 KR
H2/60 — WHITE WOOD	RUNÖ GREY/WHITE S	905066	H2	INKL. SKIVA RUNÖ & HANDFAT I VIT SOLID SURFACE	27 400 KR
H2/60 — LIGHT ASH WOOD	RUNÖ GREY/WHITE S	905070	H2	INKL. SKIVA RUNÖ & HANDFAT I VIT SOLID SURFACE	27 400 KR
H2/60 — DARK WOOD	RUNÖ GREY/WHITE S	905067	H2	INKL. SKIVA RUNÖ & HANDFAT I VIT SOLID SURFACE	27 400 KR
H2/60 — OAK WOOD	RUNÖ GREY/WHITE S	905068	H2	INKL. SKIVA RUNÖ & HANDFAT I VIT SOLID SURFACE	27 400 KR
H2/60 — SMOKED OAK	RUNÖ GREY/WHITE S	905071	H2	INKL. SKIVA RUNÖ & HANDFAT I VIT SOLID SURFACE	27 400 KR
H2/60 — WALNUT WOOD	RUNÖ GREY/WHITE S	905069	H2	INKL. SKIVA RUNÖ & HANDFAT I VIT SOLID SURFACE	27 400 KR

ETT ELUTTAG IP44 MEDFÖLJER, MONTERAT I NEDRE LÅDAN.
 SKENOR FÖR UPPHÄNGNING SAMT FLEXIBELT VATTENLÅS.
 STARTPAKET MED INREDNING, TVÅ TOOLBOX, EN BOX SQUARE MEDFÖLJER.

H2/60

ARTIKELBESKRIVNING	ART NR	SERIE	BENÄMNING	PRIS INKL MOMS	
KOMMODER H2/60 GRANITKERAMIK JURA SELECT IVORY					
H2/60 — WHITE WOOD	JURA SELECT IVORY/BRASS	905078	H2	INKL. SKIVA JURA SELECT IVORY & HANDFAT I MÄSSING	27 400 KR
H2/60 — LIGHT ASH WOOD	JURA SELECT IVORY/BRASS	905082	H2	INKL. SKIVA JURA SELECT IVORY & HANDFAT I MÄSSING	27 400 KR
H2/60 — DARK WOOD	JURA SELECT IVORY/BRASS	905079	H2	INKL. SKIVA JURA SELECT IVORY & HANDFAT I MÄSSING	27 400 KR
H2/60 — OAK WOOD	JURA SELECT IVORY/BRASS	905080	H2	INKL. SKIVA JURA SELECT IVORY & HANDFAT I MÄSSING	27 400 KR
H2/60 — SMOKED OAK	JURA SELECT IVORY/BRASS	905083	H2	INKL. SKIVA JURA SELECT IVORY & HANDFAT I MÄSSING	27 400 KR
H2/60 — WALNUT WOOD	JURA SELECT IVORY/BRASS	905081	H2	INKL. SKIVA JURA SELECT IVORY & HANDFAT I MÄSSING	27 400 KR
H2/60 — WHITE WOOD	JURA SELECT IVORY/COPPER	905072	H2	INKL. SKIVA JURA SELECT IVORY & HANDFAT I KOPPAR	27 400 KR
H2/60 — LIGHT ASH WOOD	JURA SELECT IVORY/COPPER	905076	H2	INKL. SKIVA JURA SELECT IVORY & HANDFAT I KOPPAR	27 400 KR
H2/60 — DARK WOOD	JURA SELECT IVORY/COPPER	905073	H2	INKL. SKIVA JURA SELECT IVORY & HANDFAT I KOPPAR	27 400 KR
H2/60 — OAK WOOD	JURA SELECT IVORY/COPPER	905074	H2	INKL. SKIVA JURA SELECT IVORY & HANDFAT I KOPPAR	27 400 KR
H2/60 — SMOKED OAK	JURA SELECT IVORY/COPPER	905077	H2	INKL. SKIVA JURA SELECT IVORY & HANDFAT I KOPPAR	27 400 KR
H2/60 — WALNUT WOOD	JURA SELECT IVORY/COPPER	905075	H2	INKL. SKIVA JURA SELECT IVORY & HANDFAT I KOPPAR	27 400 KR
H2/60 — WHITE WOOD	JURA SELECT IVORY/BLACK CHROME	905084	H2	INKL. SKIVA JURA SELECT IVORY & HANDFAT I BLACK CHROME	27 400 KR
H2/60 — LIGHT ASH WOOD	JURA SELECT IVORY/BLACK CHROME	905088	H2	INKL. SKIVA JURA SELECT IVORY & HANDFAT I BLACK CHROME	27 400 KR
H2/60 — DARK WOOD	JURA SELECT IVORY/BLACK CHROME	905085	H2	INKL. SKIVA JURA SELECT IVORY & HANDFAT I BLACK CHROME	27 400 KR
H2/60 — OAK WOOD	JURA SELECT IVORY/BLACK CHROME	905086	H2	INKL. SKIVA JURA SELECT IVORY & HANDFAT I BLACK CHROME	27 400 KR
H2/60 — SMOKED OAK	JURA SELECT IVORY/BLACK CHROME	905089	H2	INKL. SKIVA JURA SELECT IVORY & HANDFAT I BLACK CHROME	27 400 KR
H2/60 — WALNUT WOOD	JURA SELECT IVORY/BLACK CHROME	905087	H2	INKL. SKIVA JURA SELECT IVORY & HANDFAT I BLACK CHROME	27 400 KR
H2/60 — WHITE WOOD	JURA SELECT IVORY/STAINLESS	905168	H2	INKL. SKIVA JURA SELECT IVORY & HANDFAT I STAINLESS STEEL	27 400 KR
H2/60 — LIGHT ASH WOOD	JURA SELECT IVORY/STAINLESS	905172	H2	INKL. SKIVA JURA SELECT IVORY & HANDFAT I STAINLESS STEEL	27 400 KR
H2/60 — DARK WOOD	JURA SELECT IVORY/STAINLESS	905169	H2	INKL. SKIVA JURA SELECT IVORY & HANDFAT I STAINLESS STEEL	27 400 KR
H2/60 — OAK WOOD	JURA SELECT IVORY/STAINLESS	905170	H2	INKL. SKIVA JURA SELECT IVORY & HANDFAT I STAINLESS STEEL	27 400 KR
H2/60 — SMOKED OAK	JURA SELECT IVORY/STAINLESS	905173	H2	INKL. SKIVA JURA SELECT IVORY & HANDFAT I STAINLESS STEEL	27 400 KR
H2/60 — WALNUT WOOD	JURA SELECT IVORY/STAINLESS	905171	H2	INKL. SKIVA JURA SELECT IVORY & HANDFAT I STAINLESS STEEL	27 400 KR
H2/60 — WHITE WOOD	JURA SELECT IVORY/WHITE S	905090	H2	INKL. SKIVA JURA SELECT IVORY & HANDFAT I VIT SOLID SURFACE	27 400 KR
H2/60 — LIGHT ASH WOOD	JURA SELECT IVORY/WHITE S	905094	H2	INKL. SKIVA JURA SELECT IVORY & HANDFAT I VIT SOLID SURFACE	27 400 KR
H2/60 — DARK WOOD	JURA SELECT IVORY/WHITE S	905091	H2	INKL. SKIVA JURA SELECT IVORY & HANDFAT I VIT SOLID SURFACE	27 400 KR
H2/60 — OAK WOOD	JURA SELECT IVORY/WHITE S	905092	H2	INKL. SKIVA JURA SELECT IVORY & HANDFAT I VIT SOLID SURFACE	27 400 KR
H2/60 — SMOKED OAK	JURA SELECT IVORY/WHITE S	905095	H2	INKL. SKIVA JURA SELECT IVORY & HANDFAT I VIT SOLID SURFACE	27 400 KR
H2/60 — WALNUT WOOD	JURA SELECT IVORY/WHITE S	905093	H2	INKL. SKIVA JURA SELECT IVORY & HANDFAT I VIT SOLID SURFACE	27 400 KR

ETT ELUTTAG IP44 MEDFÖLJER, MONTERAT I NEDRE LÅDAN.
 SKENOR FÖR UPPHÄNGNING SAMT FLEXIBELT VATTENLÅS.
 STARTPAKET MED INREDNING, TVÅ TOOLBOX, EN BOX SQUARE MEDFÖLJER.

H2/60

ARTIKELBESKRIVNING	ART NR	SERIE	BENÄMNING	PRIS INKL MOMS	
KOMMODER H2/60 GRANITKERAMIK JURA SELECT CLASSIC					
H2/60 — WHITE WOOD	JURA SELECT CLASSIC/BRASS	905102	H2	INKL. SKIVA JURA SELECT CLASSIC & HANDFAT I MÅSSING	27 400 KR
H2/60 — LIGHT ASH WOOD	JURA SELECT CLASSIC/BRASS	905106	H2	INKL. SKIVA JURA SELECT CLASSIC & HANDFAT I MÅSSING	27 400 KR
H2/60 — DARK WOOD	JURA SELECT CLASSIC/BRASS	905103	H2	INKL. SKIVA JURA SELECT CLASSIC & HANDFAT I MÅSSING	27 400 KR
H2/60 — OAK WOOD	JURA SELECT CLASSIC/BRASS	905104	H2	INKL. SKIVA JURA SELECT CLASSIC & HANDFAT I MÅSSING	27 400 KR
H2/60 — SMOKED OAK	JURA SELECT CLASSIC/BRASS	905107	H2	INKL. SKIVA JURA SELECT CLASSIC & HANDFAT I MÅSSING	27 400 KR
H2/60 — WALNUT WOOD	JURA SELECT CLASSIC/BRASS	905105	H2	INKL. SKIVA JURA SELECT CLASSIC & HANDFAT I MÅSSING	27 400 KR
H2/60 — WHITE WOOD	JURA SELECT CLASSIC/COPPER	905096	H2	INKL. SKIVA JURA SELECT CLASSIC & HANDFAT I KOPPAR	27 400 KR
H2/60 — LIGHT ASH WOOD	JURA SELECT CLASSIC/COPPER	905100	H2	INKL. SKIVA JURA SELECT CLASSIC & HANDFAT I KOPPAR	27 400 KR
H2/60 — DARK WOOD	JURA SELECT CLASSIC/COPPER	905097	H2	INKL. SKIVA JURA SELECT CLASSIC & HANDFAT I KOPPAR	27 400 KR
H2/60 — OAK WOOD	JURA SELECT CLASSIC/COPPER	905098	H2	INKL. SKIVA JURA SELECT CLASSIC & HANDFAT I KOPPAR	27 400 KR
H2/60 — SMOKED OAK	JURA SELECT CLASSIC/COPPER	905101	H2	INKL. SKIVA JURA SELECT CLASSIC & HANDFAT I KOPPAR	27 400 KR
H2/60 — WALNUT WOOD	JURA SELECT CLASSIC/COPPER	905099	H2	INKL. SKIVA JURA SELECT CLASSIC & HANDFAT I KOPPAR	27 400 KR
H2/60 — WHITE WOOD	JURA SELECT CLASSIC/BLACK CHROME	905108	H2	INKL. SKIVA JURA SELECT CLASSIC & HANDFAT I BLACK CHROME	27 400 KR
H2/60 — LIGHT ASH WOOD	JURA SELECT CLASSIC/BLACK CHROME	905112	H2	INKL. SKIVA JURA SELECT CLASSIC & HANDFAT I BLACK CHROME	27 400 KR
H2/60 — DARK WOOD	JURA SELECT CLASSIC/BLACK CHROME	905109	H2	INKL. SKIVA JURA SELECT CLASSIC & HANDFAT I BLACK CHROME	27 400 KR
H2/60 — OAK WOOD	JURA SELECT CLASSIC/BLACK CHROME	905110	H2	INKL. SKIVA JURA SELECT CLASSIC & HANDFAT I BLACK CHROME	27 400 KR
H2/60 — SMOKED OAK	JURA SELECT CLASSIC/BLACK CHROME	905113	H2	INKL. SKIVA JURA SELECT CLASSIC & HANDFAT I BLACK CHROME	27 400 KR
H2/60 — WALNUT WOOD	JURA SELECT CLASSIC/BLACK CHROME	905111	H2	INKL. SKIVA JURA SELECT CLASSIC & HANDFAT I BLACK CHROME	27 400 KR
H2/60 — WHITE WOOD	JURA SELECT CLASSIC/STAINLESS	905174	H2	INKL. SKIVA JURA SELECT CLASSIC & HANDFAT I STAINLESS STEEL	27 400 KR
H2/60 — LIGHT ASH WOOD	JURA SELECT CLASSIC/STAINLESS	905178	H2	INKL. SKIVA JURA SELECT CLASSIC & HANDFAT I STAINLESS STEEL	27 400 KR
H2/60 — DARK WOOD	JURA SELECT CLASSIC/STAINLESS	905175	H2	INKL. SKIVA JURA SELECT CLASSIC & HANDFAT I STAINLESS STEEL	27 400 KR
H2/60 — OAK WOOD	JURA SELECT CLASSIC/STAINLESS	905176	H2	INKL. SKIVA JURA SELECT CLASSIC & HANDFAT I STAINLESS STEEL	27 400 KR
H2/60 — SMOKED OAK	JURA SELECT CLASSIC/STAINLESS	905179	H2	INKL. SKIVA JURA SELECT CLASSIC & HANDFAT I STAINLESS STEEL	27 400 KR
H2/60 — WALNUT WOOD	JURA SELECT CLASSIC/STAINLESS	905177	H2	INKL. SKIVA JURA SELECT CLASSIC & HANDFAT I STAINLESS STEEL	27 400 KR
H2/60 — WHITE WOOD	JURA SELECT CLASSIC/WHITE S	905114	H2	INKL. SKIVA JURA SELECT CLASSIC & HANDFAT I VIT SOLID SURFACE	27 400 KR
H2/60 — LIGHT ASH WOOD	JURA SELECT CLASSIC/WHITE S	905118	H2	INKL. SKIVA JURA SELECT CLASSIC & HANDFAT I VIT SOLID SURFACE	27 400 KR
H2/60 — DARK WOOD	JURA SELECT CLASSIC/WHITE S	905115	H2	INKL. SKIVA JURA SELECT CLASSIC & HANDFAT I VIT SOLID SURFACE	27 400 KR
H2/60 — OAK WOOD	JURA SELECT CLASSIC/WHITE S	905116	H2	INKL. SKIVA JURA SELECT CLASSIC & HANDFAT I VIT SOLID SURFACE	27 400 KR
H2/60 — SMOKED OAK	JURA SELECT CLASSIC/WHITE S	905119	H2	INKL. SKIVA JURA SELECT CLASSIC & HANDFAT I VIT SOLID SURFACE	27 400 KR
H2/60 — WALNUT WOOD	JURA SELECT CLASSIC/WHITE S	905117	H2	INKL. SKIVA JURA SELECT CLASSIC & HANDFAT I VIT SOLID SURFACE	27 400 KR

ETT ELUTTAG IP44 MEDFÖLJER, MONTERAT I NEDRE LÅDAN.
 SKENOR FÖR UPPHÄNGNING SAMT FLEXIBELT VATTENLÅS.
 STARTPAKET MED INREDNING, TVÅ TOOLBOX, EN BOX SQUARE MEDFÖLJER.

H2/60

ARTIKELBESKRIVNING	ART NR	SERIE	BENÄMNING	PRIS INKL MOMS	
KOMMODER H2/60 GRANITKERAMIK GLANSHAMMAR SILK					
H2/60 — WHITE WOOD	GLANSHAMMAR SILK/BRASS	905186	H2	INKL. SKIVA GLANSHAMMAR SILK& HANDFAT I MÄSSING	27 400 KR
H2/60 — LIGHT ASH WOOD	GLANSHAMMAR SILK/BRASS	905190	H2	INKL. SKIVA GLANSHAMMAR SILK& HANDFAT I MÄSSING	27 400 KR
H2/60 — DARK WOOD	GLANSHAMMAR SILK/BRASS	905187	H2	INKL. SKIVA GLANSHAMMAR SILK& HANDFAT I MÄSSING	27 400 KR
H2/60 — OAK WOOD	GLANSHAMMAR SILK/BRASS	905188	H2	INKL. SKIVA GLANSHAMMAR SILK& HANDFAT I MÄSSING	27 400 KR
H2/60 — SMOKED OAK	GLANSHAMMAR SILK/BRASS	905191	H2	INKL. SKIVA GLANSHAMMAR SILK& HANDFAT I MÄSSING	27 400 KR
H2/60 — WALNUT WOOD	GLANSHAMMAR SILK/BRASS	905189	H2	INKL. SKIVA GLANSHAMMAR SILK& HANDFAT I MÄSSING	27 400 KR
H2/60 — WHITE WOOD	GLANSHAMMAR SILK/COPPER	905180	H2	INKL. SKIVA GLANSHAMMAR SILK& HANDFAT I KOPPAR	27 400 KR
H2/60 — LIGHT ASH WOOD	GLANSHAMMAR SILK/COPPER	905184	H2	INKL. SKIVA GLANSHAMMAR SILK& HANDFAT I KOPPAR	27 400 KR
H2/60 — DARK WOOD	GLANSHAMMAR SILK/COPPER	905181	H2	INKL. SKIVA GLANSHAMMAR SILK& HANDFAT I KOPPAR	27 400 KR
H2/60 — OAK WOOD	GLANSHAMMAR SILK/COPPER	905182	H2	INKL. SKIVA GLANSHAMMAR SILK& HANDFAT I KOPPAR	27 400 KR
H2/60 — SMOKED OAK	GLANSHAMMAR SILK/COPPER	905185	H2	INKL. SKIVA GLANSHAMMAR SILK& HANDFAT I KOPPAR	27 400 KR
H2/60 — WALNUT WOOD	GLANSHAMMAR SILK/COPPER	905183	H2	INKL. SKIVA GLANSHAMMAR SILK& HANDFAT I KOPPAR	27 400 KR
H2/60 — WHITE WOOD	GLANSHAMMAR SILK/BLACK CHROME	905192	H2	INKL. SKIVA GLANSHAMMAR SILK& HANDFAT I BLACK CHROME	27 400 KR
H2/60 — LIGHT ASH WOOD	GLANSHAMMAR SILK/BLACK CHROME	905196	H2	INKL. SKIVA GLANSHAMMAR SILK& HANDFAT I BLACK CHROME	27 400 KR
H2/60 — DARK WOOD	GLANSHAMMAR SILK/BLACK CHROME	905193	H2	INKL. SKIVA GLANSHAMMAR SILK& HANDFAT I BLACK CHROME	27 400 KR
H2/60 — OAK WOOD	GLANSHAMMAR SILK/BLACK CHROME	905194	H2	INKL. SKIVA GLANSHAMMAR SILK& HANDFAT I BLACK CHROME	27 400 KR
H2/60 — SMOKED OAK	GLANSHAMMAR SILK/BLACK CHROME	905197	H2	INKL. SKIVA GLANSHAMMAR SILK& HANDFAT I BLACK CHROME	27 400 KR
H2/60 — WALNUT WOOD	GLANSHAMMAR SILK/BLACK CHROME	905195	H2	INKL. SKIVA GLANSHAMMAR SILK& HANDFAT I BLACK CHROME	27 400 KR
H2/60 — WHITE WOOD	GLANSHAMMAR SILK/STAINLESS	905210	H2	INKL. SKIVA GLANSHAMMAR SILK& HANDFAT I STAINLESS STEEL	27 400 KR
H2/60 — LIGHT ASH WOOD	GLANSHAMMAR SILK/STAINLESS	905214	H2	INKL. SKIVA GLANSHAMMAR SILK& HANDFAT I STAINLESS STEEL	27 400 KR
H2/60 — DARK WOOD	GLANSHAMMAR SILK/STAINLESS	905211	H2	INKL. SKIVA GLANSHAMMAR SILK& HANDFAT I STAINLESS STEEL	27 400 KR
H2/60 — OAK WOOD	GLANSHAMMAR SILK/STAINLESS	905212	H2	INKL. SKIVA GLANSHAMMAR SILK& HANDFAT I STAINLESS STEEL	27 400 KR
H2/60 — SMOKED OAK	GLANSHAMMAR SILK/STAINLESS	905215	H2	INKL. SKIVA GLANSHAMMAR SILK& HANDFAT I STAINLESS STEEL	27 400 KR
H2/60 — WALNUT WOOD	GLANSHAMMAR SILK/STAINLESS	905213	H2	INKL. SKIVA GLANSHAMMAR SILK& HANDFAT I STAINLESS STEEL	27 400 KR
H2/60 — WHITE WOOD	GLANSHAMMAR SILK/WHITE S	905198	H2	INKL. SKIVA GLANSHAMMAR SILK& HANDFAT I SOLID SURFACE	27 400 KR
H2/60 — LIGHT ASH WOOD	GLANSHAMMAR SILK/WHITE S	905202	H2	INKL. SKIVA GLANSHAMMAR SILK& HANDFAT I SOLID SURFACE	27 400 KR
H2/60 — DARK WOOD	GLANSHAMMAR SILK/WHITE S	905199	H2	INKL. SKIVA GLANSHAMMAR SILK& HANDFAT I SOLID SURFACE	27 400 KR
H2/60 — OAK WOOD	GLANSHAMMAR SILK/WHITE S	905200	H2	INKL. SKIVA GLANSHAMMAR SILK& HANDFAT I SOLID SURFACE	27 400 KR
H2/60 — SMOKED OAK	GLANSHAMMAR SILK/WHITE S	905203	H2	INKL. SKIVA GLANSHAMMAR SILK& HANDFAT I SOLID SURFACE	27 400 KR
H2/60 — WALNUT WOOD	GLANSHAMMAR SILK/WHITE S	905201	H2	INKL. SKIVA GLANSHAMMAR SILK& HANDFAT I SOLID SURFACE	27 400 KR

ETT ELUTTAG IP44 MEDFÖLJER, MONTERAT I NEDRE LÅDAN.
 SKENOR FÖR UPPHÄNGNING SAMT FLEXIBELT VATTENLÅS.
 STARTPAKET MED INREDNING, TVÅ TOOLBOX, EN BOX SQUARE MEDFÖLJER.

H2/60

ARTIKELBESKRIVNING	ART NR	SERIE	BENÄMNING	PRIS INKL MOMS	
KOMMODER H2/60 GRANITKERAMIK UNDERLIMMAD					
H2/60 — WHITE WOOD	NORRVANGE BEIGE/WHITE S UM	900932	H2	INKL. SKIVA NORRVANGE BEIGE & UNDERLIMMAT HANDFAT I VIT SOLID SURFACE	29 600 KR
H2/60 — LIGHT ASH WOOD	NORRVANGE BEIGE/WHITE S UM	901123	H2	INKL. SKIVA NORRVANGE BEIGE & UNDERLIMMAT HANDFAT I VIT SOLID SURFACE	29 600 KR
H2/60 — DARK WOOD	NORRVANGE BEIGE/WHITE S UM	900938	H2	INKL. SKIVA NORRVANGE BEIGE & UNDERLIMMAT HANDFAT I VIT SOLID SURFACE	29 600 KR
H2/60 — OAK WOOD	NORRVANGE BEIGE/WHITE S UM	900936	H2	INKL. SKIVA NORRVANGE BEIGE & UNDERLIMMAT HANDFAT I VIT SOLID SURFACE	29 600 KR
H2/60 — SMOKED OAK	NORRVANGE BEIGE/WHITE S UM	901270	H2	INKL. SKIVA NORRVANGE BEIGE & UNDERLIMMAT HANDFAT I VIT SOLID SURFACE	29 600 KR
H2/60 — WALNUT WOOD	NORRVANGE BEIGE/WHITE S UM	900933	H2	INKL. SKIVA NORRVANGE BEIGE & UNDERLIMMAT HANDFAT I VIT SOLID SURFACE	29 600 KR
H2/60 — WHITE WOOD	NORRVANGE LIGHT GREY/WHITE S UM	900931	H2	INKL. SKIVA NORRVANGE LIGHT GREY & UNDERLIMMAT HANDFAT I VIT SOLID SURFACE	29 600 KR
H2/60 — LIGHT ASH WOOD	NORRVANGE LIGHT GREY/WHITE S UM	901124	H2	INKL. SKIVA NORRVANGE LIGHT GREY & UNDERLIMMAT HANDFAT I VIT SOLID SURFACE	29 600 KR
H2/60 — DARK WOOD	NORRVANGE LIGHT GREY/WHITE S UM	900937	H2	INKL. SKIVA NORRVANGE LIGHT GREY & UNDERLIMMAT HANDFAT I VIT SOLID SURFACE	29 600 KR
H2/60 — OAK WOOD	NORRVANGE LIGHT GREY/WHITE S UM	900935	H2	INKL. SKIVA NORRVANGE LIGHT GREY & UNDERLIMMAT HANDFAT I VIT SOLID SURFACE	29 600 KR
H2/60 — SMOKED OAK	NORRVANGE LIGHT GREY/WHITE S UM	901271	H2	INKL. SKIVA NORRVANGE LIGHT GREY & UNDERLIMMAT HANDFAT I VIT SOLID SURFACE	29 600 KR
H2/60 — WALNUT WOOD	NORRVANGE LIGHT GREY/WHITE S UM	900934	H2	INKL. SKIVA NORRVANGE LIGHT GREY & UNDERLIMMAT HANDFAT I VIT SOLID SURFACE	29 600 KR
H2/60 — WHITE WOOD	NORRVANGE IVORY/WHITE S UM	905126	H2	INKL. SKIVA NORRVANGE IVORY & UNDERLIMMAT HANDFAT I VIT SOLID SURFACE	29 600 KR
H2/60 — LIGHT ASH WOOD	NORRVANGE IVORY/WHITE S UM	905130	H2	INKL. SKIVA NORRVANGE IVORY & UNDERLIMMAT HANDFAT I VIT SOLID SURFACE	29 600 KR
H2/60 — DARK WOOD	NORRVANGE IVORY/WHITE S UM	905127	H2	INKL. SKIVA NORRVANGE IVORY & UNDERLIMMAT HANDFAT I VIT SOLID SURFACE	29 600 KR
H2/60 — OAK WOOD	NORRVANGE IVORY/WHITE S UM	905128	H2	INKL. SKIVA NORRVANGE IVORY & UNDERLIMMAT HANDFAT I VIT SOLID SURFACE	29 600 KR
H2/60 — SMOKED OAK	NORRVANGE IVORY/WHITE S UM	905131	H2	INKL. SKIVA NORRVANGE IVORY & UNDERLIMMAT HANDFAT I VIT SOLID SURFACE	29 600 KR
H2/60 — WALNUT WOOD	NORRVANGE IVORY/WHITE S UM	905129	H2	INKL. SKIVA NORRVANGE IVORY & UNDERLIMMAT HANDFAT I VIT SOLID SURFACE	29 600 KR
H2/60 — WHITE WOOD	AZUL OLIVE/WHITE S UM	905120	H2	INKL. SKIVA AZUL OLIVE & UNDERLIMMAT HANDFAT I VIT SOLID SURFACE	29 600 KR
H2/60 — LIGHT ASH WOOD	AZUL OLIVE/WHITE S UM	905124	H2	INKL. SKIVA AZUL OLIVE & UNDERLIMMAT HANDFAT I VIT SOLID SURFACE	29 600 KR
H2/60 — DARK WOOD	AZUL OLIVE/WHITE S UM	905121	H2	INKL. SKIVA AZUL OLIVE & UNDERLIMMAT HANDFAT I VIT SOLID SURFACE	29 600 KR
H2/60 — OAK WOOD	AZUL OLIVE/WHITE S UM	905122	H2	INKL. SKIVA AZUL OLIVE & UNDERLIMMAT HANDFAT I VIT SOLID SURFACE	29 600 KR
H2/60 — SMOKED OAK	AZUL OLIVE/WHITE S UM	905125	H2	INKL. SKIVA AZUL OLIVE & UNDERLIMMAT HANDFAT I VIT SOLID SURFACE	29 600 KR
H2/60 — WALNUT WOOD	AZUL OLIVE/WHITE S UM	905123	H2	INKL. SKIVA AZUL OLIVE & UNDERLIMMAT HANDFAT I VIT SOLID SURFACE	29 600 KR
H2/60 — WHITE WOOD	RUNÖ GREY/WHITE S UM	905132	H2	INKL. SKIVA RUNÖ GREY & UNDERLIMMAT HANDFAT I VIT SOLID SURFACE	29 600 KR
H2/60 — LIGHT ASH WOOD	RUNÖ GREY/WHITE S UM	905136	H2	INKL. SKIVA RUNÖ GREY & UNDERLIMMAT HANDFAT I VIT SOLID SURFACE	29 600 KR
H2/60 — DARK WOOD	RUNÖ GREY/WHITE S UM	905133	H2	INKL. SKIVA RUNÖ GREY & UNDERLIMMAT HANDFAT I VIT SOLID SURFACE	29 600 KR
H2/60 — OAK WOOD	RUNÖ GREY/WHITE S UM	905134	H2	INKL. SKIVA RUNÖ GREY & UNDERLIMMAT HANDFAT I VIT SOLID SURFACE	29 600 KR
H2/60 — SMOKED OAK	RUNÖ GREY/WHITE S UM	905137	H2	INKL. SKIVA RUNÖ GREY & UNDERLIMMAT HANDFAT I VIT SOLID SURFACE	29 600 KR
H2/60 — WALNUT WOOD	RUNÖ GREY/WHITE S UM	905135	H2	INKL. SKIVA RUNÖ GREY & UNDERLIMMAT HANDFAT I VIT SOLID SURFACE	29 600 KR
H2/60 — WHITE WOOD	JURA SELECT IVORY/WHITE S UM	905138	H2	INKL. SKIVA JURA SELECT IVORY & UNDERLIMMAT HANDFAT I VIT SOLID SURFACE	29 600 KR
H2/60 — LIGHT ASH WOOD	JURA SELECT IVORY/WHITE S UM	905142	H2	INKL. SKIVA JURA SELECT IVORY & UNDERLIMMAT HANDFAT I VIT SOLID SURFACE	29 600 KR
H2/60 — DARK WOOD	JURA SELECT IVORY/WHITE S UM	905139	H2	INKL. SKIVA JURA SELECT IVORY & UNDERLIMMAT HANDFAT I VIT SOLID SURFACE	29 600 KR
H2/60 — OAK WOOD	JURA SELECT IVORY/WHITE S UM	905140	H2	INKL. SKIVA JURA SELECT IVORY & UNDERLIMMAT HANDFAT I VIT SOLID SURFACE	29 600 KR
H2/60 — SMOKED OAK	JURA SELECT IVORY/WHITE S UM	905143	H2	INKL. SKIVA JURA SELECT IVORY & UNDERLIMMAT HANDFAT I VIT SOLID SURFACE	29 600 KR
H2/60 — WALNUT WOOD	JURA SELECT IVORY/WHITE S UM	905141	H2	INKL. SKIVA JURA SELECT IVORY & UNDERLIMMAT HANDFAT I VIT SOLID SURFACE	29 600 KR

ETT ELUTTAG IP44 MEDFÖLJER, MONTERAT I NEDRE LÅDAN.
 SKENOR FÖR UPPHÄNGNING SAMT FLEXIBELT VATTENLÅS.
 STARTPAKET MED INREDNING, TVÅ TOOLBOX, EN BOX SQUARE MEDFÖLJER.

H2/60

ARTIKELBESKRIVNING	ART NR	SERIE	BENÄMNING	PRIS INKL. MOMS
--------------------	--------	-------	-----------	-----------------

KOMMODER H2/60 NORRVANGE UNDERLIMMAD [FORTS]

H2/60 — WHITE WOOD	JURA SELECT CLASSIC/WHITE S UM	905144	H2	INKL. JURA SELECT CLASSIC & UNDERLIMMAT HANDFAT I VIT SOLID SURFACE	29 600 KR
H2/60 — LIGHT ASH WOOD	JURA SELECT CLASSIC/WHITE S UM	905148	H2	INKL. JURA SELECT CLASSIC & UNDERLIMMAT HANDFAT I VIT SOLID SURFACE	29 600 KR
H2/60 — DARK WOOD	JURA SELECT CLASSIC/WHITE S UM	905145	H2	INKL. JURA SELECT CLASSIC & UNDERLIMMAT HANDFAT I VIT SOLID SURFACE	29 600 KR
H2/60 — OAK WOOD	JURA SELECT CLASSIC/WHITE S UM	905146	H2	INKL. JURA SELECT CLASSIC & UNDERLIMMAT HANDFAT I VIT SOLID SURFACE	29 600 KR
H2/60 — SMOKED OAK	JURA SELECT CLASSIC/WHITE S UM	905149	H2	INKL. JURA SELECT CLASSIC & UNDERLIMMAT HANDFAT I VIT SOLID SURFACE	29 600 KR
H2/60 — WALNUT WOOD	JURA SELECT CLASSIC/WHITE S UM	905147	H2	INKL. JURA SELECT CLASSIC & UNDERLIMMAT HANDFAT I VIT SOLID SURFACE	29 600 KR
H2/60 — WHITE WOOD	GLANSHAMMAR/WHITE S UM	905204	H2	INKL. GLANSHAMMAR & UNDERLIMMAT HANDFAT I VIT SOLID SURFACE	29 600 KR
H2/60 — LIGHT ASH WOOD	GLANSHAMMAR/WHITE S UM	905208	H2	INKL. GLANSHAMMAR & UNDERLIMMAT HANDFAT I VIT SOLID SURFACE	29 600 KR
H2/60 — DARK WOOD	GLANSHAMMAR/WHITE S UM	905205	H2	INKL. GLANSHAMMAR & UNDERLIMMAT HANDFAT I VIT SOLID SURFACE	29 600 KR
H2/60 — OAK WOOD	GLANSHAMMAR/WHITE S UM	905206	H2	INKL. GLANSHAMMAR & UNDERLIMMAT HANDFAT I VIT SOLID SURFACE	29 600 KR
H2/60 — SMOKED OAK	GLANSHAMMAR/WHITE S UM	905209	H2	INKL. GLANSHAMMAR & UNDERLIMMAT HANDFAT I VIT SOLID SURFACE	29 600 KR
H2/60 — WALNUT WOOD	GLANSHAMMAR/WHITE S UM	905207	H2	INKL. GLANSHAMMAR & UNDERLIMMAT HANDFAT I VIT SOLID SURFACE	29 600 KR

KOMMODER H2/60 SOLID SURFACE

H2/60 — WHITE WOOD	WHITE SOLID	900292	H2	INKL. SKIVA VIT SOLID SURFACE & HANDFAT I VIT SOLID SURFACE	25 200 KR
H2/60 — LIGHT ASH WOOD	WHITE SOLID	901028	H2	INKL. SKIVA VIT SOLID SURFACE & HANDFAT I VIT SOLID SURFACE	25 200 KR
H2/60 — DARK WOOD	WHITE SOLID	900294	H2	INKL. SKIVA VIT SOLID SURFACE & HANDFAT I VIT SOLID SURFACE	25 200 KR
H2/60 — OAK WOOD	WHITE SOLID	900295	H2	INKL. SKIVA VIT SOLID SURFACE & HANDFAT I VIT SOLID SURFACE	25 200 KR
H2/60 — SMOKED OAK	WHITE SOLID	901190	H2	INKL. SKIVA VIT SOLID SURFACE & HANDFAT I VIT SOLID SURFACE	25 200 KR
H2/60 — WALNUT WOOD	WHITE SOLID	900670	H2	INKL. SKIVA VIT SOLID SURFACE & HANDFAT I VIT SOLID SURFACE	25 200 KR

KOMMODER H2/60 SOLID SURFACE INTEGRERAT HANDFAT

H2/60 — WHITE WOOD	WHITE SOLID IG	900911	H2	INKL. SKIVA VIT SOLID SURFACE MED INTEGRERAT HANDFAT I VIT SOLID SURFACE	25 200 KR
H2/60 — LIGHT ASH WOOD	WHITE SOLID IG	901131	H2	NKL. SKIVA VIT SOLID SURFACE MED INTEGRERAT HANDFAT I VIT SOLID SURFACE	25 200 KR
H2/60 — DARK WOOD	WHITE SOLID IG	900913	H2	INKL. SKIVA VIT SOLID SURFACE MED INTEGRERAT HANDFAT I VIT SOLID SURFACE	25 200 KR
H2/60 — OAK WOOD	WHITE SOLID IG	900914	H2	INKL. SKIVA VIT SOLID SURFACE MED INTEGRERAT HANDFAT I VIT SOLID SURFACE	25 200 KR
H2/60 — SMOKED OAK	WHITE SOLID IG	901278	H2	INKL. SKIVA VIT SOLID SURFACE MED INTEGRERAT HANDFAT I VIT SOLID SURFACE	25 200 KR
H2/60 — WALNUT WOOD	WHITE SOLID IG	900927	H2	INKL. SKIVA VIT SOLID SURFACE MED INTEGRERAT HANDFAT I VIT SOLID SURFACE	25 200 KR

ETT ELUTTAG IP44 MEDFÖLJER, MONTERAT I NEDRE LÅDAN.
 SKENOR FÖR UPPHÄNGNING SAMT FLEXIBELT VATTENLÅS.
 STARTPAKET MED INREDNING, TVÅ TOOLBOX, EN BOX SQUARE MEDFÖLJER.

H3/60

ARTIKELBESKRIVNING	ART NR	SERIE	BENÄMNING	PRIS INKL MOMS	
KOMMODER H3/60 PORCELAIN					
H3/60S—WHITE	PORCELAIN SLIM	900000-XX	H3	INKL. TVÅTTSTÅLL I PORSLIN OCH VALFRITT HANDTAG	11 900 KR
H3/60S—WARM GREY	PORCELAIN SLIM	900001-XX	H3	INKL. TVÅTTSTÅLL I PORSLIN OCH VALFRITT HANDTAG	11 900 KR
H3/60—WHITE	PORCELAIN	900003-XX	H3	INKL. TVÅTTSTÅLL I PORSLIN OCH VALFRITT HANDTAG	12 900 KR
H3/60—WARM GREY	PORCELAIN	900004-XX	H3	INKL. TVÅTTSTÅLL I PORSLIN OCH VALFRITT HANDTAG	12 900 KR
HANDTAG/KNOPP					
			ART NR/KOMMOD		
KNOB A2.01 CHROME	104100	-00	KNOPP A2. 01 KROM	0 KR	
KNOB A2.01 BRASS	104101	-01	KNOPP A2. 01 MÄSSING	0 KR	
KNOB A2.01 COPPER PVD	104102	-02	KNOPP A2. 01 KOPPAR	0 KR	
KNOB A2.01 MATTE BLACK	104103	-03	KNOPP A2. 01 MATTSVART	0 KR	
KNOB A2.02 CHROME	104110	-10	KNOPP A2. 02 KROM	0 KR	
KNOB A2.02 BRASS	104111	-11	KNOPP A2. 02 MÄSSING	0 KR	
KNOB A2.02 COPPER PVD	104112	-12	KNOPP A2. 02 KOPPAR	0 KR	
KNOB A2.02 MATTE BLACK	104113	-13	KNOPP A2. 02 MATTSVART	0 KR	
HANDLE A2.03 CHROME	104120	-20	HANDTAG A2. 03 KROM	0 KR	
HANDLE A2.03 BRASS	104121	-21	HANDTAG A2. 03 MÄSSING	0 KR	
HANDLE A2.03 COPPER PVD	104122	-22	HANDTAG A2. 03 KOPPAR	0 KR	
HANDLE A2.03 MATTE BLACK	104123	-23	HANDTAG A2. 03 MATTSVART	0 KR	
KNOB A2.04 CHROME	104130	-30	KNOPP A2. 04 KROM	0 KR	
KNOB A2.04 BRASS	104131	-31	KNOPP A2. 04 MÄSSING	0 KR	
KNOB A2.04 COPPER PVD	104132	-32	KNOPP A2. 04 KOPPAR	0 KR	
KNOB A2.04 MATTE BLACK	104133	-33	KNOPP A2. 04 MATTSVART	0 KR	
HANDLE A2.05 CHROME	104140	-40	HANDTAG A2. 05 KROM	0 KR	
HANDLE A2.05 BRASS	104141	-41	HANDTAG A2. 05 MÄSSING	0 KR	
HANDLE A2.05 COPPER PVD	104142	-42	HANDTAG A2. 05 KOPPAR	0 KR	
HANDLE A2.05 MATTE BLACK	104143	-43	HANDTAG A2. 05 MATTSVART	0 KR	
KNOB A2.06 CHROME	104150	-50	KNOPP A2. 06 KROM	0 KR	
KNOB A2.06 BRASS	104151	-51	KNOPP A2. 06 MÄSSING	0 KR	
KNOB A2.06 COPPER PVD	04152	-52	KNOPP A2. 06 KOPPAR	0 KR	
KNOB A2.06 MATTE BLACK	104153	-53	KNOPP A2. 06 MATTSVART	0 KR	
NO HANDLE	—	-99	UTAN HANDTAG	0 KR	

VID BESTÄLLNING AV H3, ANGE ARTIKELNUMMER FÖR KOMMOD OCH DET TVÅSIFFRIGA ARTIKELNUMRET FÖR HANDTAG I KOMMOD.
 ETT ELUTTAG IP44 MEDFÖLJER, MONTERAT I NEDRE LÅDAN.
 SKENOR FÖR UPPHÄNGNING SAMT FLEXIBELT VATTENLÅS.
 STARTPAKET MED INREDNING, TVÅ TOOLBOX, EN BOX SQUARE MEDFÖLJER.
 I SLIM MEDFÖLJER TVÅ TRAY OCH EN BOX SQUARE.

H2/80

ARTIKELBESKRIVNING	ART NR	SERIE	BENÄMNING	PRIS INKL. MOMS	
KOMMODER H2/80 PORSLIN					
H2/80 — WHITE WOOD	PORCELAIN	900106	H2	INKL. TVÅTTSTÄLL I PORSLIN	17 500 KR
H2/80 — LIGHT ASH WOOD	PORCELAIN	901029	H2	INKL. TVÅTTSTÄLL I PORSLIN	17 500 KR
H2/80 — DARK WOOD	PORCELAIN	900108	H2	INKL. TVÅTTSTÄLL I PORSLIN	17 500 KR
H2/80 — OAK WOOD	PORCELAIN	900109	H2	INKL. TVÅTTSTÄLL I PORSLIN	17 500 KR
H2/80 — SMOKED OAK	PORCELAIN	901191	H2	INKL. TVÅTTSTÄLL I PORSLIN	17 500 KR
H2/80 — WALNUT WOOD	PORCELAIN	900671	H2	INKL. TVÅTTSTÄLL I PORSLIN	17 500 KR
KOMMODER H2/80 GRANITKERAMIK NORRVANGE BEIGE					
H2/80 — WHITE WOOD	NORRVANGE BEIGE/BRASS	900072	H2	INKL. SKIVA NORRVANGE BEIGE & HANDFAT I MÄSSING	30 300 KR
H2/80 — LIGHT ASH WOOD	NORRVANGE BEIGE/BRASS	901030	H2	INKL. SKIVA NORRVANGE BEIGE & HANDFAT I MÄSSING	30 300 KR
H2/80 — DARK WOOD	NORRVANGE BEIGE/BRASS	900074	H2	INKL. SKIVA NORRVANGE BEIGE & HANDFAT I MÄSSING	30 300 KR
H2/80 — OAK WOOD	NORRVANGE BEIGE/BRASS	900075	H2	INKL. SKIVA NORRVANGE BEIGE & HANDFAT I MÄSSING	30 300 KR
H2/80 — SMOKED OAK	NORRVANGE BEIGE/BRASS	901192	H2	INKL. SKIVA NORRVANGE BEIGE & HANDFAT I MÄSSING	30 300 KR
H2/80 — WALNUT WOOD	NORRVANGE BEIGE/BRASS	900680	H2	INKL. SKIVA NORRVANGE BEIGE & HANDFAT I MÄSSING	30 300 KR
H2/80 — WHITE WOOD	NORRVANGE BEIGE/COPPER	900076	H2	INKL. SKIVA NORRVANGE BEIGE & HANDFAT I KOPPAR	30 300 KR
H2/80 — LIGHT ASH WOOD	NORRVANGE BEIGE/COPPER	901031	H2	INKL. SKIVA NORRVANGE BEIGE & HANDFAT I KOPPAR	30 300 KR
H2/80 — DARK WOOD	NORRVANGE BEIGE/COPPER	900078	H2	INKL. SKIVA NORRVANGE BEIGE & HANDFAT I KOPPAR	30 300 KR
H2/80 — OAK WOOD	NORRVANGE BEIGE/COPPER	900079	H2	INKL. SKIVA NORRVANGE BEIGE & HANDFAT I KOPPAR	30 300 KR
H2/80 — SMOKED OAK	NORRVANGE BEIGE/COPPER	901193	H2	INKL. SKIVA NORRVANGE BEIGE & HANDFAT I KOPPAR	30 300 KR
H2/80 — WALNUT WOOD	NORRVANGE BEIGE/COPPER	900681	H2	INKL. SKIVA NORRVANGE BEIGE & HANDFAT I KOPPAR	30 300 KR
H2/80 — WHITE WOOD	NORRVANGE BEIGE/BLACK CHROME	900080	H2	INKL. SKIVA NORRVANGE BEIGE & HANDFAT I BLACK CHROME	30 300 KR
H2/80 — LIGHT ASH WOOD	NORRVANGE BEIGE/BLACK CHROME	901032	H2	INKL. SKIVA NORRVANGE BEIGE & HANDFAT I BLACK CHROME	30 300 KR
H2/80 — DARK WOOD	NORRVANGE BEIGE/BLACK CHROME	900082	H2	INKL. SKIVA NORRVANGE BEIGE & HANDFAT I BLACK CHROME	30 300 KR
H2/80 — OAK WOOD	NORRVANGE BEIGE/BLACK CHROME	900083	H2	INKL. SKIVA NORRVANGE BEIGE & HANDFAT I BLACK CHROME	30 300 KR
H2/80 — SMOKED OAK	NORRVANGE BEIGE/BLACK CHROME	901194	H2	INKL. SKIVA NORRVANGE BEIGE & HANDFAT I BLACK CHROME	30 300 KR
H2/80 — WALNUT WOOD	NORRVANGE BEIGE/BLACK CHROME	900682	H2	INKL. SKIVA NORRVANGE BEIGE & HANDFAT I BLACK CHROME	30 300 KR
H2/80 — WHITE WOOD	NORRVANGE BEIGE/STAINLESS	900973	H2	INKL. SKIVA NORRVANGE BEIGE & HANDFAT I STAINLESS STEEL	30 300 KR
H2/80 — LIGHT ASH WOOD	NORRVANGE BEIGE/STAINLESS	906216	H2	INKL. SKIVA NORRVANGE BEIGE & HANDFAT I STAINLESS STEEL	30 300 KR
H2/80 — DARK WOOD	NORRVANGE BEIGE/STAINLESS	900985	H2	INKL. SKIVA NORRVANGE BEIGE & HANDFAT I STAINLESS STEEL	30 300 KR
H2/80 — OAK WOOD	NORRVANGE BEIGE/STAINLESS	900981	H2	INKL. SKIVA NORRVANGE BEIGE & HANDFAT I STAINLESS STEEL	30 300 KR
H2/80 — SMOKED OAK	NORRVANGE BEIGE/STAINLESS	906217	H2	INKL. SKIVA NORRVANGE BEIGE & HANDFAT I STAINLESS STEEL	30 300 KR
H2/80 — WALNUT WOOD	NORRVANGE BEIGE/STAINLESS	900976	H2	INKL. SKIVA NORRVANGE BEIGE & HANDFAT I STAINLESS STEEL	30 300 KR
H2/80 — WHITE WOOD	NORRVANGE BEIGE/ WHITE S	900084	H2	INKL. SKIVA NORRVANGE BEIGE & HANDFAT I VIT SOLID SURFACE	30 300 KR
H2/80 — LIGHT ASH WOOD	NORRVANGE BEIGE/ WHITE S	901033	H2	INKL. SKIVA NORRVANGE BEIGE & HANDFAT I VIT SOLID SURFACE	30 300 KR
H2/80 — DARK WOOD	NORRVANGE BEIGE/ WHITE S	900086	H2	INKL. SKIVA NORRVANGE BEIGE & HANDFAT I VIT SOLID SURFACE	30 300 KR
H2/80 — OAK WOOD	NORRVANGE BEIGE/WHITE S	900087	H2	INKL. SKIVA NORRVANGE BEIGE & HANDFAT I VIT SOLID SURFACE	30 300 KR
H2/80 — SMOKED OAK	NORRVANGE BEIGE/WHITE S	901195	H2	INKL. SKIVA NORRVANGE BEIGE & HANDFAT I VIT SOLID SURFACE	30 300 KR
H2/80 — WALNUT WOOD	NORRVANGE BEIGE/WHITE S	900683	H2	INKL. SKIVA NORRVANGE BEIGE & HANDFAT I VIT SOLID SURFACE	30 300 KR

ETT ELUTTAG IP44 MEDFÖLJER, MONTERAT I NEDRE LÅDAN.
 SKENOR FÖR UPPHÄNGNING SAMT FLEXIBELT VATTENLÅS.
 STARTPAKET MED INREDNING, TVÅ TOOLBOX, EN BOX SQUARE MEDFÖLJER.

H2/80

ARTIKELBESKRIVNING	ART NR	SERIE	BENÄMNING	PRIS INKL MOMS	
KOMMODER H2/80 GRANITKERAMIK NORRVANGE LIGHT GREY					
H2/80 — WHITE WOOD	NORRVANGE LIGHT GREY/BRASS	900194	H2	INKL. SKIVA NORRVANGE LIGHT GREY & HANDFAT I MÄSSING	30 300 KR
H2/80 — LIGHT ASH WOOD	NORRVANGE LIGHT GREY/BRASS	901034	H2	INKL. SKIVA NORRVANGE LIGHT GREY & HANDFAT I MÄSSING	30 300 KR
H2/80 — DARK WOOD	NORRVANGE LIGHT GREY/BRASS	900196	H2	INKL. SKIVA NORRVANGE LIGHT GREY & HANDFAT I MÄSSING	30 300 KR
H2/80 — OAK WOOD	NORRVANGE LIGHT GREY/BRASS	900197	H2	INKL. SKIVA NORRVANGE LIGHT GREY & HANDFAT I MÄSSING	30 300 KR
H2/80 — SMOKED OAK	NORRVANGE LIGHT GREY/BRASS	901196	H2	INKL. SKIVA NORRVANGE LIGHT GREY & HANDFAT I MÄSSING	30 300 KR
H2/80 — WALNUT WOOD	NORRVANGE LIGHT GREY/BRASS	900684	H2	INKL. SKIVA NORRVANGE LIGHT GREY & HANDFAT I MÄSSING	30 300 KR
H2/80 — WHITE WOOD	NORRVANGE LIGHT GREY/COPPER	900198	H2	INKL. SKIVA NORRVANGE LIGHT GREY & HANDFAT I KOPPAR	30 300 KR
H2/80 — LIGHT ASH WOOD	NORRVANGE LIGHT GREY/COPPER	901035	H2	INKL. SKIVA NORRVANGE LIGHT GREY & HANDFAT I KOPPAR	30 300 KR
H2/80 — DARK WOOD	NORRVANGE LIGHT GREY/COPPER	900250	H2	INKL. SKIVA NORRVANGE LIGHT GREY & HANDFAT I KOPPAR	30 300 KR
H2/80 — OAK WOOD	NORRVANGE LIGHT GREY/COPPER	900251	H2	INKL. SKIVA NORRVANGE LIGHT GREY & HANDFAT I KOPPAR	30 300 KR
H2/80 — SMOKED OAK	NORRVANGE LIGHT GREY/COPPER	901197	H2	INKL. SKIVA NORRVANGE LIGHT GREY & HANDFAT I KOPPAR	30 300 KR
H2/80 — WALNUT WOOD	NORRVANGE LIGHT GREY/COPPER	900685	H2	INKL. SKIVA NORRVANGE LIGHT GREY & HANDFAT I KOPPAR	30 300 KR
H2/80 — WHITE WOOD	NORRVANGE LIGHT GREY/BLACK CHROME	900252	H2	INKL. SKIVA NORRVANGE LIGHT GREY & HANDFAT I BLACK CHROME	30 300 KR
H2/80 — LIGHT ASH WOOD	NORRVANGE LIGHT GREY/BLACK CHROME	901036	H2	INKL. SKIVA NORRVANGE LIGHT GREY & HANDFAT I BLACK CHROME	30 300 KR
H2/80 — DARK WOOD	NORRVANGE LIGHT GREY/BLACK CHROME	900254	H2	INKL. SKIVA NORRVANGE LIGHT GREY & HANDFAT I BLACK CHROME	30 300 KR
H2/80 — OAK WOOD	NORRVANGE LIGHT GREY/BLACK CHROME	900255	H2	INKL. SKIVA NORRVANGE LIGHT GREY & HANDFAT I BLACK CHROME	30 300 KR
H2/80 — SMOKED OAK	NORRVANGE LIGHT GREY/BLACK CHROME	901198	H2	INKL. SKIVA NORRVANGE LIGHT GREY & HANDFAT I BLACK CHROME	30 300 KR
H2/80 — WALNUT WOOD	NORRVANGE LIGHT GREY/BLACK CHROME	900686	H2	INKL. SKIVA NORRVANGE LIGHT GREY & HANDFAT I BLACK CHROME	30 300 KR
H2/80 — WHITE WOOD	NORRVANGE LIGHT GREY/STAINLESS	900972	H2	INKL. SKIVA NORRVANGE LIGHT GREY & HANDFAT I STAINLESS STEEL	30 300 KR
H2/80 — LIGHT ASH WOOD	NORRVANGE LIGHT GREY/STAINLESS	906218	H2	INKL. SKIVA NORRVANGE LIGHT GREY & HANDFAT I STAINLESS STEEL	30 300 KR
H2/80 — DARK WOOD	NORRVANGE LIGHT GREY/STAINLESS	900984	H2	INKL. SKIVA NORRVANGE LIGHT GREY & HANDFAT I STAINLESS STEEL	30 300 KR
H2/80 — OAK WOOD	NORRVANGE LIGHT GREY/STAINLESS	900980	H2	INKL. SKIVA NORRVANGE LIGHT GREY & HANDFAT I STAINLESS STEEL	30 300 KR
H2/80 — SMOKED OAK	NORRVANGE LIGHT GREY/STAINLESS	906219	H2	INKL. SKIVA NORRVANGE LIGHT GREY & HANDFAT I STAINLESS STEEL	30 300 KR
H2/80 — WALNUT WOOD	NORRVANGE LIGHT GREY/STAINLESS	900977	H2	INKL. SKIVA NORRVANGE LIGHT GREY & HANDFAT I STAINLESS STEEL	30 300 KR
H2/80 — WHITE WOOD	NORRVANGE LIGHT GREY/WHITE S	900256	H2	INKL. SKIVA NORRVANGE LIGHT GREY & HANDFAT I VIT SOLID SURFACE	30 300 KR
H2/80 — LIGHT ASH WOOD	NORRVANGE LIGHT GREY/WHITE S	901037	H2	INKL. SKIVA NORRVANGE LIGHT GREY & HANDFAT I VIT SOLID SURFACE	30 300 KR
H2/80 — DARK WOOD	NORRVANGE LIGHT GREY/WHITE S	900258	H2	INKL. SKIVA NORRVANGE LIGHT GREY & HANDFAT I VIT SOLID SURFACE	30 300 KR
H2/80 — OAK WOOD	NORRVANGE LIGHT GREY/WHITE S	900259	H2	INKL. SKIVA NORRVANGE LIGHT GREY & HANDFAT I VIT SOLID SURFACE	30 300 KR
H2/80 — SMOKED OAK	NORRVANGE LIGHT GREY/WHITE S	901199	H2	INKL. SKIVA NORRVANGE LIGHT GREY & HANDFAT I VIT SOLID SURFACE	30 300 KR
H2/80 — WALNUT WOOD	NORRVANGE LIGHT GREY/WHITE S	900687	H2	INKL. SKIVA NORRVANGE LIGHT GREY & HANDFAT I VIT SOLID SURFACE	30 300 KR

ETT ELUTTAG IP44 MEDFÖLJER, MONTERAT I NEDRE LÅDAN.
 SKENOR FÖR UPPHÄNGNING SAMT FLEXIBELT VATTENLÅS.
 STARTPAKET MED INREDNING, TVÅ TOOLBOX, EN BOX SQUARE MEDFÖLJER.

H2/80

ARTIKELBESKRIVNING	ART NR	SERIE	BENÄMNING	PRIS INKL MOMS	
KOMMODER H2/80 GRANITKERAMIK NORRVANGE IVORY					
H2/80 — WHITE WOOD	NORRVANGE IVORY/BRASS	906030	H2	INKL. SKIVA NORRVANGE IVORY & HANDFAT I MÄSSING	30 300 KR
H2/80 — LIGHT ASH WOOD	NORRVANGE IVORY/BRASS	906034	H2	INKL. SKIVA NORRVANGE IVORY & HANDFAT I MÄSSING	30 300 KR
H2/80 — DARK WOOD	NORRVANGE IVORY/BRASS	906031	H2	INKL. SKIVA NORRVANGE IVORY & HANDFAT I MÄSSING	30 300 KR
H2/80 — OAK WOOD	NORRVANGE IVORY/BRASS	906032	H2	INKL. SKIVA NORRVANGE IVORY & HANDFAT I MÄSSING	30 300 KR
H2/80 — SMOKED OAK	NORRVANGE IVORY/BRASS	906035	H2	INKL. SKIVA NORRVANGE IVORY & HANDFAT I MÄSSING	30 300 KR
H2/80 — WALNUT WOOD	NORRVANGE IVORY/BRASS	906033	H2	INKL. SKIVA NORRVANGE IVORY & HANDFAT I MÄSSING	30 300 KR
H2/80 — WHITE WOOD	NORRVANGE IVORY/COPPER	906024	H2	INKL. SKIVA NORRVANGE IVORY & HANDFAT I KOPPAR	30 300 KR
H2/80 — LIGHT ASH WOOD	NORRVANGE IVORY/COPPER	906028	H2	INKL. SKIVA NORRVANGE IVORY & HANDFAT I KOPPAR	30 300 KR
H2/80 — DARK WOOD	NORRVANGE IVORY/COPPER	906025	H2	INKL. SKIVA NORRVANGE IVORY & HANDFAT I KOPPAR	30 300 KR
H2/80 — OAK WOOD	NORRVANGE IVORY/COPPER	906026	H2	INKL. SKIVA NORRVANGE IVORY & HANDFAT I KOPPAR	30 300 KR
H2/80 — SMOKED OAK	NORRVANGE IVORY/COPPER	906029	H2	INKL. SKIVA NORRVANGE IVORY & HANDFAT I KOPPAR	30 300 KR
H2/80 — WALNUT WOOD	NORRVANGE IVORY/COPPER	906027	H2	INKL. SKIVA NORRVANGE IVORY & HANDFAT I KOPPAR	30 300 KR
H2/80 — WHITE WOOD	NORRVANGE IVORY/BLACK CHROME	906036	H2	INKL. SKIVA NORRVANGE IVORY & HANDFAT I BLACK CHROME	30 300 KR
H2/80 — LIGHT ASH WOOD	NORRVANGE IVORY/BLACK CHROME	906040	H2	INKL. SKIVA NORRVANGE IVORY & HANDFAT I BLACK CHROME	30 300 KR
H2/80 — DARK WOOD	NORRVANGE IVORY/BLACK CHROME	906037	H2	INKL. SKIVA NORRVANGE IVORY & HANDFAT I BLACK CHROME	30 300 KR
H2/80 — OAK WOOD	NORRVANGE IVORY/BLACK CHROME	906038	H2	INKL. SKIVA NORRVANGE IVORY & HANDFAT I BLACK CHROME	30 300 KR
H2/80 — SMOKED OAK	NORRVANGE IVORY/BLACK CHROME	906041	H2	INKL. SKIVA NORRVANGE IVORY & HANDFAT I BLACK CHROME	30 300 KR
H2/80 — WALNUT WOOD	NORRVANGE IVORY/BLACK CHROME	906039	H2	INKL. SKIVA NORRVANGE IVORY & HANDFAT I BLACK CHROME	30 300 KR
H2/80 — WHITE WOOD	NORRVANGE IVORY/STAINLESS	906156	H2	INKL. SKIVA NORRVANGE IVORY & HANDFAT I STAINLESS STEEL	30 300 KR
H2/80 — LIGHT ASH WOOD	NORRVANGE IVORY/STAINLESS	906160	H2	INKL. SKIVA NORRVANGE IVORY & HANDFAT I STAINLESS STEEL	30 300 KR
H2/80 — DARK WOOD	NORRVANGE IVORY/STAINLESS	906157	H2	INKL. SKIVA NORRVANGE IVORY & HANDFAT I STAINLESS STEEL	30 300 KR
H2/80 — OAK WOOD	NORRVANGE IVORY/STAINLESS	906158	H2	INKL. SKIVA NORRVANGE IVORY & HANDFAT I STAINLESS STEEL	30 300 KR
H2/80 — SMOKED OAK	NORRVANGE IVORY/STAINLESS	906161	H2	INKL. SKIVA NORRVANGE IVORY & HANDFAT I STAINLESS STEEL	30 300 KR
H2/80 — WALNUT WOOD	NORRVANGE IVORY/STAINLESS	906159	H2	INKL. SKIVA NORRVANGE IVORY & HANDFAT I STAINLESS STEEL	30 300 KR
H2/80 — WHITE WOOD	NORRVANGE IVORY/WHITE S	906042	H2	INKL. SKIVA NORRVANGE IVORY & HANDFAT I VIT SOLID SURFACE	30 300 KR
H2/80 — LIGHT ASH WOOD	NORRVANGE IVORY/WHITE S	906046	H2	INKL. SKIVA NORRVANGE IVORY & HANDFAT I VIT SOLID SURFACE	30 300 KR
H2/80 — DARK WOOD	NORRVANGE IVORY/WHITE S	906043	H2	INKL. SKIVA NORRVANGE IVORY & HANDFAT I VIT SOLID SURFACE	30 300 KR
H2/80 — OAK WOOD	NORRVANGE IVORY/WHITE S	906044	H2	INKL. SKIVA NORRVANGE IVORY & HANDFAT I VIT SOLID SURFACE	30 300 KR
H2/80 — SMOKED OAK	NORRVANGE IVORY/WHITE S	906047	H2	INKL. SKIVA NORRVANGE IVORY & HANDFAT I VIT SOLID SURFACE	30 300 KR
H2/80 — WALNUT WOOD	NORRVANGE IVORY/WHITE S	906045	H2	INKL. SKIVA NORRVANGE IVORY & HANDFAT I VIT SOLID SURFACE	30 300 KR

ETT ELUTTAG IP44 MEDFÖLJER, MONTERAT I NEDRE LÅDAN.
 SKENOR FÖR UPPHÄNGNING SAMT FLEXIBELT VATTENLÅS.
 STARTPAKET MED INREDNING, TVÅ TOOLBOX, EN BOX SQUARE MEDFÖLJER.

H2/80

ARTIKELBESKRIVNING	ART NR	SERIE	BENÄMNING	PRIS INKL MOMS	
KOMMODER H2/80 GRANITKERAMIK AZUL OLIVE					
H2/80 — WHITE WOOD	AZUL OLIVE/BRASS	906006	H2	INKL. SKIVA AZUL OLIVE & HANDFAT I MÄSSING	30 300 KR
H2/80 — LIGHT ASH WOOD	AZUL OLIVE/BRASS	906010	H2	INKL. SKIVA AZUL OLIVE & HANDFAT I MÄSSING	30 300 KR
H2/80 — DARK WOOD	AZUL OLIVE/BRASS	906007	H2	INKL. SKIVA AZUL OLIVE & HANDFAT I MÄSSING	30 300 KR
H2/80 — OAK WOOD	AZUL OLIVE/BRASS	906008	H2	INKL. SKIVA AZUL OLIVE & HANDFAT I MÄSSING	30 300 KR
H2/80 — SMOKED OAK	AZUL OLIVE/BRASS	906011	H2	INKL. SKIVA AZUL OLIVE & HANDFAT I MÄSSING	30 300 KR
H2/80 — WALNUT WOOD	AZUL OLIVE/BRASS	906009	H2	INKL. SKIVA AZUL OLIVE & HANDFAT I MÄSSING	30 300 KR
H2/80 — WHITE WOOD	AZUL OLIVE/COPPER	906000	H2	INKL. SKIVA AZUL OLIVE & HANDFAT I KOPPAR	30 300 KR
H2/80 — LIGHT ASH WOOD	AZUL OLIVE/COPPER	906004	H2	INKL. SKIVA AZUL OLIVE & HANDFAT I KOPPAR	30 300 KR
H2/80 — DARK WOOD	AZUL OLIVE/COPPER	906001	H2	INKL. SKIVA AZUL OLIVE & HANDFAT I KOPPAR	30 300 KR
H2/80 — OAK WOOD	AZUL OLIVE/COPPER	906002	H2	INKL. SKIVA AZUL OLIVE & HANDFAT I KOPPAR	30 300 KR
H2/80 — SMOKED OAK	AZUL OLIVE/COPPER	906005	H2	INKL. SKIVA AZUL OLIVE & HANDFAT I KOPPAR	30 300 KR
H2/80 — WALNUT WOOD	AZUL OLIVE/COPPER	906003	H2	INKL. SKIVA AZUL OLIVE & HANDFAT I KOPPAR	30 300 KR
H2/80 — WHITE WOOD	AZUL OLIVE/BLACK CHROME	906012	H2	INKL. SKIVA AZUL OLIVE & HANDFAT I BLACK CHROME	30 300 KR
H2/80 — LIGHT ASH WOOD	AZUL OLIVE/BLACK CHROME	906016	H2	INKL. SKIVA AZUL OLIVE & HANDFAT I BLACK CHROME	30 300 KR
H2/80 — DARK WOOD	AZUL OLIVE/BLACK CHROME	906013	H2	INKL. SKIVA AZUL OLIVE & HANDFAT I BLACK CHROME	30 300 KR
H2/80 — OAK WOOD	AZUL OLIVE/BLACK CHROME	906014	H2	INKL. SKIVA AZUL OLIVE & HANDFAT I BLACK CHROME	30 300 KR
H2/80 — SMOKED OAK	AZUL OLIVE/BLACK CHROME	906017	H2	INKL. SKIVA AZUL OLIVE & HANDFAT I BLACK CHROME	30 300 KR
H2/80 — WALNUT WOOD	AZUL OLIVE/BLACK CHROME	906015	H2	INKL. SKIVA AZUL OLIVE & HANDFAT I BLACK CHROME	30 300 KR
H2/80 — WHITE WOOD	AZUL OLIVE/STAINLESS	906150	H2	INKL. SKIVA AZUL OLIVE & HANDFAT I STAINLESS STEEL	30 300 KR
H2/80 — LIGHT ASH WOOD	AZUL OLIVE/STAINLESS	906154	H2	INKL. SKIVA AZUL OLIVE & HANDFAT I STAINLESS STEEL	30 300 KR
H2/80 — DARK WOOD	AZUL OLIVE/STAINLESS	906151	H2	INKL. SKIVA AZUL OLIVE & HANDFAT I STAINLESS STEEL	30 300 KR
H2/80 — OAK WOOD	AZUL OLIVE/STAINLESS	906152	H2	INKL. SKIVA AZUL OLIVE & HANDFAT I STAINLESS STEEL	30 300 KR
H2/80 — SMOKED OAK	AZUL OLIVE/STAINLESS	906155	H2	INKL. SKIVA AZUL OLIVE & HANDFAT I STAINLESS STEEL	30 300 KR
H2/80 — WALNUT WOOD	AZUL OLIVE/STAINLESS	906153	H2	INKL. SKIVA AZUL OLIVE & HANDFAT I STAINLESS STEEL	30 300 KR
H2/80 — WHITE WOOD	AZUL OLIVE/WHITE S	906018	H2	INKL. SKIVA AZUL OLIVE & HANDFAT I VIT SOLID SURFACE	30 300 KR
H2/80 — LIGHT ASH WOOD	AZUL OLIVE/WHITE S	906022	H2	INKL. SKIVA AZUL OLIVE & HANDFAT I VIT SOLID SURFACE	30 300 KR
H2/80 — DARK WOOD	AZUL OLIVE/WHITE S	906019	H2	INKL. SKIVA AZUL OLIVE & HANDFAT I VIT SOLID SURFACE	30 300 KR
H2/60 — OAK WOOD	AZUL OLIVE/WHITE S	906020	H2	INKL. SKIVA AZUL OLIVE & HANDFAT I VIT SOLID SURFACE	30 300 KR
H2/80 — SMOKED OAK	AZUL OLIVE/WHITE S	906023	H2	INKL. SKIVA AZUL OLIVE & HANDFAT I VIT SOLID SURFACE	30 300 KR
H2/80 — WALNUT WOOD	AZUL OLIVE/WHITE S	906021	H2	INKL. SKIVA AZUL OLIVE & HANDFAT I VIT SOLID SURFACE	30 300 KR

ETT ELUTTAG IP44 MEDFÖLJER, MONTERAT I NEDRE LÅDAN.
 SKENOR FÖR UPPHÄNGNING SAMT FLEXIBELT VATTENLÅS.
 STARTPAKET MED INREDNING, TVÅ TOOLBOX, EN BOX SQUARE MEDFÖLJER.

H2/80

ARTIKELBESKRIVNING	ART NR	SERIE	BENÄMNING	PRIS INKL MOMS	
KOMMODER H2/80 GRANITKERAMIK RUNÖ					
H2/80 — WHITE WOOD	RUNÖ GREY/BRASS	906054	H2	INKL. SKIVA RUNÖ & HANDFAT I MÅSSING	30 300 KR
H2/80 — LIGHT ASH WOOD	RUNÖ GREY/BRASS	906058	H2	INKL. SKIVA RUNÖ & HANDFAT I MÅSSING	30 300 KR
H2/80 — DARK WOOD	RUNÖ GREY/BRASS	906055	H2	INKL. SKIVA RUNÖ & HANDFAT I MÅSSING	30 300 KR
H2/80 — OAK WOOD	RUNÖ GREY/BRASS	906056	H2	INKL. SKIVA RUNÖ & HANDFAT I MÅSSING	30 300 KR
H2/80 — SMOKED OAK	RUNÖ GREY/BRASS	906059	H2	INKL. SKIVA RUNÖ & HANDFAT I MÅSSING	30 300 KR
H2/80 — WALNUT WOOD	RUNÖ GREY/BRASS	906057	H2	INKL. SKIVA RUNÖ & HANDFAT I MÅSSING	30 300 KR
H2/80 — WHITE WOOD	RUNÖ GREY/COPPER	906048	H2	INKL. SKIVA RUNÖ & HANDFAT I KOPPAR	30 300 KR
H2/80 — LIGHT ASH WOOD	RUNÖ GREY/COPPER	906052	H2	INKL. SKIVA RUNÖ & HANDFAT I KOPPAR	30 300 KR
H2/80 — DARK WOOD	RUNÖ GREY/COPPER	906049	H2	INKL. SKIVA RUNÖ & HANDFAT I KOPPAR	30 300 KR
H2/80 — OAK WOOD	RUNÖ GREY/COPPER	906050	H2	INKL. SKIVA RUNÖ & HANDFAT I KOPPAR	30 300 KR
H2/80 — SMOKED OAK	RUNÖ GREY/COPPER	906053	H2	INKL. SKIVA RUNÖ & HANDFAT I KOPPAR	30 300 KR
H2/80 — WALNUT WOOD	RUNÖ GREY/COPPER	906051	H2	INKL. SKIVA RUNÖ & HANDFAT I KOPPAR	30 300 KR
H2/80 — WHITE WOOD	RUNÖ GREY/BLACK CHROME	906060	H2	INKL. SKIVA RUNÖ & HANDFAT I BLACK CHROME	30 300 KR
H2/80 — LIGHT ASH WOOD	RUNÖ GREY/BLACK CHROME	906064	H2	INKL. SKIVA RUNÖ & HANDFAT I BLACK CHROME	30 300 KR
H2/80 — DARK WOOD	RUNÖ GREY/BLACK CHROME	906061	H2	INKL. SKIVA RUNÖ & HANDFAT I BLACK CHROME	30 300 KR
H2/80 — OAK WOOD	RUNÖ GREY/BLACK CHROME	906062	H2	INKL. SKIVA RUNÖ & HANDFAT I BLACK CHROME	30 300 KR
H2/80 — SMOKED OAK	RUNÖ GREY/BLACK CHROME	906065	H2	INKL. SKIVA RUNÖ & HANDFAT I BLACK CHROME	30 300 KR
H2/80 — WALNUT WOOD	RUNÖ GREY/BLACK CHROME	906063	H2	INKL. SKIVA RUNÖ & HANDFAT I BLACK CHROME	30 300 KR
H2/80 — WHITE WOOD	RUNÖ GREY/STAINLESS	906162	H2	INKL. SKIVA RUNÖ & HANDFAT I STAINLESS STEEL	30 300 KR
H2/80 — LIGHT ASH WOOD	RUNÖ GREY/STAINLESS	906166	H2	INKL. SKIVA RUNÖ & HANDFAT I STAINLESS STEEL	30 300 KR
H2/80 — DARK WOOD	RUNÖ GREY/STAINLESS	906163	H2	INKL. SKIVA RUNÖ & HANDFAT I STAINLESS STEEL	30 300 KR
H2/80 — OAK WOOD	RUNÖ GREY/STAINLESS	906164	H2	INKL. SKIVA RUNÖ & HANDFAT I STAINLESS STEEL	30 300 KR
H2/80 — SMOKED OAK	RUNÖ GREY/STAINLESS	906167	H2	INKL. SKIVA RUNÖ & HANDFAT I STAINLESS STEEL	30 300 KR
H2/80 — WALNUT WOOD	RUNÖ GREY/STAINLESS	906165	H2	INKL. SKIVA RUNÖ & HANDFAT I STAINLESS STEEL	30 300 KR
H2/80 — WHITE WOOD	RUNÖ GREY/WHITE S	906066	H2	INKL. SKIVA RUNÖ & HANDFAT I VIT SOLID SURFACE	30 300 KR
H2/80 — LIGHT ASH WOOD	RUNÖ GREY/WHITE S	906070	H2	INKL. SKIVA RUNÖ & HANDFAT I VIT SOLID SURFACE	30 300 KR
H2/80 — DARK WOOD	RUNÖ GREY/WHITE S	906067	H2	INKL. SKIVA RUNÖ & HANDFAT I VIT SOLID SURFACE	30 300 KR
H2/80 — OAK WOOD	RUNÖ GREY/WHITE S	906068	H2	INKL. SKIVA RUNÖ & HANDFAT I VIT SOLID SURFACE	30 300 KR
H2/80 — SMOKED OAK	RUNÖ GREY/WHITE S	906071	H2	INKL. SKIVA RUNÖ & HANDFAT I VIT SOLID SURFACE	30 300 KR
H2/80 — WALNUT WOOD	RUNÖ GREY/WHITE S	906069	H2	INKL. SKIVA RUNÖ & HANDFAT I VIT SOLID SURFACE	30 300 KR

ETT ELUTTAG IP44 MEDFÖLJER, MONTERAT I NEDRE LÅDAN.
 SKENOR FÖR UPPHÄNGNING SAMT FLEXIBELT VATTENLÅS.
 STARTPAKET MED INREDNING, TVÅ TOOLBOX, EN BOX SQUARE MEDFÖLJER.

H2/80

ARTIKELBESKRIVNING	ART NR	SERIE	BENÄMNING	PRIS INKL MOMS	
KOMMODER H2/80 GRANITKERAMIK JURA SELECT IVORY					
H2/80 — WHITE WOOD	JURA SELECT IVORY/BRASS	906078	H2	INKL. SKIVA JURA SELECT IVORY & HANDFAT I MÄSSING	30 300 KR
H2/80 — LIGHT ASH WOOD	JURA SELECT IVORY/BRASS	906082	H2	INKL. SKIVA JURA SELECT IVORY & HANDFAT I MÄSSING	30 300 KR
H2/80 — DARK WOOD	JURA SELECT IVORY/BRASS	906079	H2	INKL. SKIVA JURA SELECT IVORY & HANDFAT I MÄSSING	30 300 KR
H2/80 — OAK WOOD	JURA SELECT IVORY/BRASS	906080	H2	INKL. SKIVA JURA SELECT IVORY & HANDFAT I MÄSSING	30 300 KR
H2/80 — SMOKED OAK	JURA SELECT IVORY/BRASS	906083	H2	INKL. SKIVA JURA SELECT IVORY & HANDFAT I MÄSSING	30 300 KR
H2/80 — WALNUT WOOD	JURA SELECT IVORY/BRASS	906081	H2	INKL. SKIVA JURA SELECT IVORY & HANDFAT I MÄSSING	30 300 KR
H2/80 — WHITE WOOD	JURA SELECT IVORY/COPPER	906072	H2	INKL. SKIVA JURA SELECT IVORY & HANDFAT I KOPPAR	30 300 KR
H2/80 — LIGHT ASH WOOD	JURA SELECT IVORY/COPPER	906076	H2	INKL. SKIVA JURA SELECT IVORY & HANDFAT I KOPPAR	30 300 KR
H2/80 — DARK WOOD	JURA SELECT IVORY/COPPER	906073	H2	INKL. SKIVA JURA SELECT IVORY & HANDFAT I KOPPAR	30 300 KR
H2/80 — OAK WOOD	JURA SELECT IVORY/COPPER	906074	H2	INKL. SKIVA JURA SELECT IVORY & HANDFAT I KOPPAR	30 300 KR
H2/80 — SMOKED OAK	JURA SELECT IVORY/COPPER	906077	H2	INKL. SKIVA JURA SELECT IVORY & HANDFAT I KOPPAR	30 300 KR
H2/80 — WALNUT WOOD	JURA SELECT IVORY/COPPER	906075	H2	INKL. SKIVA JURA SELECT IVORY & HANDFAT I KOPPAR	30 300 KR
H2/80 — WHITE WOOD	JURA SELECT IVORY/BLACK CHROME	906084	H2	INKL. SKIVA JURA SELECT IVORY & HANDFAT I BLACK CHROME	30 300 KR
H2/80 — LIGHT ASH WOOD	JURA SELECT IVORY/BLACK CHROME	906088	H2	INKL. SKIVA JURA SELECT IVORY & HANDFAT I BLACK CHROME	30 300 KR
H2/80 — DARK WOOD	JURA SELECT IVORY/BLACK CHROME	906085	H2	INKL. SKIVA JURA SELECT IVORY & HANDFAT I BLACK CHROME	30 300 KR
H2/80 — OAK WOOD	JURA SELECT IVORY/BLACK CHROME	906086	H2	INKL. SKIVA JURA SELECT IVORY & HANDFAT I BLACK CHROME	30 300 KR
H2/80 — SMOKED OAK	JURA SELECT IVORY/BLACK CHROME	906089	H2	INKL. SKIVA JURA SELECT IVORY & HANDFAT I BLACK CHROME	30 300 KR
H2/80 — WALNUT WOOD	JURA SELECT IVORY/BLACK CHROME	906087	H2	INKL. SKIVA JURA SELECT IVORY & HANDFAT I BLACK CHROME	30 300 KR
H2/80 — WHITE WOOD	JURA SELECT IVORY/STAINLESS	906168	H2	INKL. SKIVA JURA SELECT IVORY & HANDFAT I STAINLESS STEEL	30 300 KR
H2/80 — LIGHT ASH WOOD	JURA SELECT IVORY/STAINLESS	906172	H2	INKL. SKIVA JURA SELECT IVORY & HANDFAT I STAINLESS STEEL	30 300 KR
H2/80 — DARK WOOD	JURA SELECT IVORY/STAINLESS	906169	H2	INKL. SKIVA JURA SELECT IVORY & HANDFAT I STAINLESS STEEL	30 300 KR
H2/80 — OAK WOOD	JURA SELECT IVORY/STAINLESS	906170	H2	INKL. SKIVA JURA SELECT IVORY & HANDFAT I STAINLESS STEEL	30 300 KR
H2/80 — SMOKED OAK	JURA SELECT IVORY/STAINLESS	906173	H2	INKL. SKIVA JURA SELECT IVORY & HANDFAT I STAINLESS STEEL	30 300 KR
H2/80 — WALNUT WOOD	JURA SELECT IVORY/STAINLESS	906171	H2	INKL. SKIVA JURA SELECT IVORY & HANDFAT I STAINLESS STEEL	30 300 KR
H2/80 — WHITE WOOD	JURA SELECT IVORY/WHITE S	906090	H2	INKL. SKIVA JURA SELECT IVORY & HANDFAT I VIT SOLID SURFACE	30 300 KR
H2/80 — LIGHT ASH WOOD	JURA SELECT IVORY/WHITE S	906094	H2	INKL. SKIVA JURA SELECT IVORY & HANDFAT I VIT SOLID SURFACE	30 300 KR
H2/80 — DARK WOOD	JURA SELECT IVORY/WHITE S	906091	H2	INKL. SKIVA JURA SELECT IVORY & HANDFAT I VIT SOLID SURFACE	30 300 KR
H2/80 — OAK WOOD	JURA SELECT IVORY/WHITE S	906092	H2	INKL. SKIVA JURA SELECT IVORY & HANDFAT I VIT SOLID SURFACE	30 300 KR
H2/80 — SMOKED OAK	JURA SELECT IVORY/WHITE S	906095	H2	INKL. SKIVA JURA SELECT IVORY & HANDFAT I VIT SOLID SURFACE	30 300 KR
H2/80 — WALNUT WOOD	JURA SELECT IVORY/WHITE S	906093	H2	INKL. SKIVA JURA SELECT IVORY & HANDFAT I VIT SOLID SURFACE	30 300 KR

ETT ELUTTAG IP44 MEDFÖLJER, MONTERAT I NEDRE LÅDAN.
 SKENOR FÖR UPPHÄNGNING SAMT FLEXIBELT VATTENLÅS.
 STARTPAKET MED INREDNING, TVÅ TOOLBOX, EN BOX SQUARE MEDFÖLJER.

H2/80

ARTIKELBESKRIVNING	ART NR	SERIE	BENÄMNING	PRIS INKL MOMS	
KOMMODER H2/80 GRANITKERAMIK JURA SELECT CLASSIC					
H2/80 — WHITE WOOD	JURA SELECT CLASSIC/BRASS	906102	H2	INKL. SKIVA JURA SELECT CLASSIC & HANDFAT I MÅSSING	30 300 KR
H2/80 — LIGHT ASH WOOD	JURA SELECT CLASSIC/BRASS	906106	H2	INKL. SKIVA JURA SELECT CLASSIC & HANDFAT I MÅSSING	30 300 KR
H2/80 — DARK WOOD	JURA SELECT CLASSIC/BRASS	906103	H2	INKL. SKIVA JURA SELECT CLASSIC & HANDFAT I MÅSSING	30 300 KR
H2/80 — OAK WOOD	JURA SELECT CLASSIC/BRASS	906104	H2	INKL. SKIVA JURA SELECT CLASSIC & HANDFAT I MÅSSING	30 300 KR
H2/80 — SMOKED OAK	JURA SELECT CLASSIC/BRASS	906107	H2	INKL. SKIVA JURA SELECT CLASSIC & HANDFAT I MÅSSING	30 300 KR
H2/80 — WALNUT WOOD	JURA SELECT CLASSIC/BRASS	906105	H2	INKL. SKIVA JURA SELECT CLASSIC & HANDFAT I MÅSSING	30 300 KR
H2/80 — WHITE WOOD	JURA SELECT CLASSIC/COPPER	906096	H2	INKL. SKIVA JURA SELECT CLASSIC & HANDFAT I KOPPAR	30 300 KR
H2/80 — LIGHT ASH WOOD	JURA SELECT CLASSIC/COPPER	906100	H2	INKL. SKIVA JURA SELECT CLASSIC & HANDFAT I KOPPAR	30 300 KR
H2/80 — DARK WOOD	JURA SELECT CLASSIC/COPPER	906097	H2	INKL. SKIVA JURA SELECT CLASSIC & HANDFAT I KOPPAR	30 300 KR
H2/80 — OAK WOOD	JURA SELECT CLASSIC/COPPER	906098	H2	INKL. SKIVA JURA SELECT CLASSIC & HANDFAT I KOPPAR	30 300 KR
H2/80 — SMOKED OAK	JURA SELECT CLASSIC/COPPER	906101	H2	INKL. SKIVA JURA SELECT CLASSIC & HANDFAT I KOPPAR	30 300 KR
H2/80 — WALNUT WOOD	JURA SELECT CLASSIC/COPPER	906099	H2	INKL. SKIVA JURA SELECT CLASSIC & HANDFAT I KOPPAR	30 300 KR
H2/80 — WHITE WOOD	JURA SELECT CLASSIC/BLACK CHROME	906108	H2	INKL. SKIVA JURA SELECT CLASSIC & HANDFAT I BLACK CHROME	30 300 KR
H2/80 — LIGHT ASH WOOD	JURA SELECT CLASSIC/BLACK CHROME	906112	H2	INKL. SKIVA JURA SELECT CLASSIC & HANDFAT I BLACK CHROME	30 300 KR
H2/80 — DARK WOOD	JURA SELECT CLASSIC/BLACK CHROME	906109	H2	INKL. SKIVA JURA SELECT CLASSIC & HANDFAT I BLACK CHROME	30 300 KR
H2/80 — OAK WOOD	JURA SELECT CLASSIC/BLACK CHROME	906110	H2	INKL. SKIVA JURA SELECT CLASSIC & HANDFAT I BLACK CHROME	30 300 KR
H2/80 — SMOKED OAK	JURA SELECT CLASSIC/BLACK CHROME	906113	H2	INKL. SKIVA JURA SELECT CLASSIC & HANDFAT I BLACK CHROME	30 300 KR
H2/80 — WALNUT WOOD	JURA SELECT CLASSIC/BLACK CHROME	906111	H2	INKL. SKIVA JURA SELECT CLASSIC & HANDFAT I BLACK CHROME	30 300 KR
H2/80 — WHITE WOOD	JURA SELECT CLASSIC/STAINLESS	906174	H2	INKL. SKIVA JURA SELECT CLASSIC & HANDFAT I STAINLESS STEEL	30 300 KR
H2/80 — LIGHT ASH WOOD	JURA SELECT CLASSIC/STAINLESS	906178	H2	INKL. SKIVA JURA SELECT CLASSIC & HANDFAT I STAINLESS STEEL	30 300 KR
H2/80 — DARK WOOD	JURA SELECT CLASSIC/STAINLESS	906175	H2	INKL. SKIVA JURA SELECT CLASSIC & HANDFAT I STAINLESS STEEL	30 300 KR
H2/80 — OAK WOOD	JURA SELECT CLASSIC/STAINLESS	906176	H2	INKL. SKIVA JURA SELECT CLASSIC & HANDFAT I STAINLESS STEEL	30 300 KR
H2/80 — SMOKED OAK	JURA SELECT CLASSIC/STAINLESS	906179	H2	INKL. SKIVA JURA SELECT CLASSIC & HANDFAT I STAINLESS STEEL	30 300 KR
H2/80 — WALNUT WOOD	JURA SELECT CLASSIC/STAINLESS	906177	H2	INKL. SKIVA JURA SELECT CLASSIC & HANDFAT I STAINLESS STEEL	30 300 KR
H2/80 — WHITE WOOD	JURA SELECT CLASSIC/WHITE S	906114	H2	INKL. SKIVA JURA SELECT CLASSIC & HANDFAT I VIT SOLID SURFACE	30 300 KR
H2/80 — LIGHT ASH WOOD	JURA SELECT CLASSIC/WHITE S	906118	H2	INKL. SKIVA JURA SELECT CLASSIC & HANDFAT I VIT SOLID SURFACE	30 300 KR
H2/80 — DARK WOOD	JURA SELECT CLASSIC/WHITE S	906115	H2	INKL. SKIVA JURA SELECT CLASSIC & HANDFAT I VIT SOLID SURFACE	30 300 KR
H2/80 — OAK WOOD	JURA SELECT CLASSIC/WHITE S	906116	H2	INKL. SKIVA JURA SELECT CLASSIC & HANDFAT I VIT SOLID SURFACE	30 300 KR
H2/80 — SMOKED OAK	JURA SELECT CLASSIC/WHITE S	906119	H2	INKL. SKIVA JURA SELECT CLASSIC & HANDFAT I VIT SOLID SURFACE	30 300 KR
H2/80 — WALNUT WOOD	JURA SELECT CLASSIC/WHITE S	906117	H2	INKL. SKIVA JURA SELECT CLASSIC & HANDFAT I VIT SOLID SURFACE	30 300 KR

ETT ELUTTAG IP44 MEDFÖLJER, MONTERAT I NEDRE LÅDAN.
 SKENOR FÖR UPPHÄNGNING SAMT FLEXIBELT VATTENLÅS.
 STARTPAKET MED INREDNING, TVÅ TOOLBOX, EN BOX SQUARE MEDFÖLJER.

H2/80

ARTIKELBESKRIVNING	ART NR	SERIE	BENÄMNING	PRIS INKL MOMS	
KOMMODER H2/80 GRANITKERAMIK GLANSHAMMAR SILK					
H2/80 — WHITE WOOD	GLANSHAMMAR SILK/BRASS	906186	H2	INKL. SKIVA GLANSHAMMAR SILK & HANDFAT I MÄSSING	30 300 KR
H2/80 — LIGHT ASH WOOD	GLANSHAMMAR SILK/BRASS	906190	H2	INKL. SKIVA GLANSHAMMAR SILK & HANDFAT I MÄSSING	30 300 KR
H2/80 — DARK WOOD	GLANSHAMMAR SILK/BRASS	906187	H2	INKL. SKIVA GLANSHAMMAR SILK & HANDFAT I MÄSSING	30 300 KR
H2/80 — OAK WOOD	GLANSHAMMAR SILK/BRASS	906188	H2	INKL. SKIVA GLANSHAMMAR SILK & HANDFAT I MÄSSING	30 300 KR
H2/80 — SMOKED OAK	GLANSHAMMAR SILK/BRASS	906191	H2	INKL. SKIVA GLANSHAMMAR SILK & HANDFAT I MÄSSING	30 300 KR
H2/80 — WALNUT WOOD	GLANSHAMMAR SILK/BRASS	906189	H2	INKL. SKIVA GLANSHAMMAR SILK & HANDFAT I MÄSSING	30 300 KR
H2/80 — WHITE WOOD	GLANSHAMMAR SILK/COPPER	906180	H2	INKL. SKIVA GLANSHAMMAR SILK & HANDFAT I KOPPAR	30 300 KR
H2/80 — LIGHT ASH WOOD	GLANSHAMMAR SILK/COPPER	906184	H2	INKL. SKIVA GLANSHAMMAR SILK & HANDFAT I KOPPAR	30 300 KR
H2/80 — DARK WOOD	GLANSHAMMAR SILK/COPPER	906181	H2	INKL. SKIVA GLANSHAMMAR SILK & HANDFAT I KOPPAR	30 300 KR
H2/80 — OAK WOOD	GLANSHAMMAR SILK/COPPER	906182	H2	INKL. SKIVA GLANSHAMMAR SILK & HANDFAT I KOPPAR	30 300 KR
H2/80 — SMOKED OAK	GLANSHAMMAR SILK/COPPER	906185	H2	INKL. SKIVA GLANSHAMMAR SILK & HANDFAT I KOPPAR	30 300 KR
H2/80 — WALNUT WOOD	GLANSHAMMAR SILK/COPPER	906183	H2	INKL. SKIVA GLANSHAMMAR SILK & HANDFAT I KOPPAR	30 300 KR
H2/80 — WHITE WOOD	GLANSHAMMAR SILK/BLACK CHROME	906192	H2	INKL. SKIVA GLANSHAMMAR SILK & HANDFAT I BLACK CHROME	30 300 KR
H2/80 — LIGHT ASH WOOD	GLANSHAMMAR SILK/BLACK CHROME	906196	H2	INKL. SKIVA GLANSHAMMAR SILK & HANDFAT I BLACK CHROME	30 300 KR
H2/80 — DARK WOOD	GLANSHAMMAR SILK/BLACK CHROME	906193	H2	INKL. SKIVA GLANSHAMMAR SILK & HANDFAT I BLACK CHROME	30 300 KR
H2/80 — OAK WOOD	GLANSHAMMAR SILK/BLACK CHROME	906194	H2	INKL. SKIVA GLANSHAMMAR SILK & HANDFAT I BLACK CHROME	30 300 KR
H2/80 — SMOKED OAK	GLANSHAMMAR SILK/BLACK CHROME	906197	H2	INKL. SKIVA GLANSHAMMAR SILK & HANDFAT I BLACK CHROME	30 300 KR
H2/80 — WALNUT WOOD	GLANSHAMMAR SILK/BLACK CHROME	906195	H2	INKL. SKIVA GLANSHAMMAR SILK & HANDFAT I BLACK CHROME	30 300 KR
H2/80 — WHITE WOOD	GLANSHAMMAR SILK/STAINLESS	906204	H2	INKL. SKIVA GLANSHAMMAR SILK & HANDFAT I STAINLESS STEEL	30 300 KR
H2/80 — LIGHT ASH WOOD	GLANSHAMMAR SILK/STAINLESS	906208	H2	INKL. SKIVA GLANSHAMMAR SILK & HANDFAT I STAINLESS STEEL	30 300 KR
H2/80 — DARK WOOD	GLANSHAMMAR SILK/STAINLESS	906205	H2	INKL. SKIVA GLANSHAMMAR SILK & HANDFAT I STAINLESS STEEL	30 300 KR
H2/80 — OAK WOOD	GLANSHAMMAR SILK/STAINLESS	906206	H2	INKL. SKIVA GLANSHAMMAR SILK & HANDFAT I STAINLESS STEEL	30 300 KR
H2/80 — SMOKED OAK	GLANSHAMMAR SILK/STAINLESS	906209	H2	INKL. SKIVA GLANSHAMMAR SILK & HANDFAT I STAINLESS STEEL	30 300 KR
H2/80 — WALNUT WOOD	GLANSHAMMAR SILK/STAINLESS	906207	H2	INKL. SKIVA GLANSHAMMAR SILK & HANDFAT I STAINLESS STEEL	30 300 KR
H2/80 — WHITE WOOD	GLANSHAMMAR SILK/WHITE S	906198	H2	INKL. SKIVA GLANSHAMMAR SILK & HANDFAT I SOLID SURFACE	30 300 KR
H2/80 — LIGHT ASH WOOD	GLANSHAMMAR SILK/WHITE S	906202	H2	INKL. SKIVA GLANSHAMMAR SILK & HANDFAT I SOLID SURFACE	30 300 KR
H2/80 — DARK WOOD	GLANSHAMMAR SILK/WHITE S	906199	H2	INKL. SKIVA GLANSHAMMAR SILK & HANDFAT I SOLID SURFACE	30 300 KR
H2/80 — OAK WOOD	GLANSHAMMAR SILK/WHITE S	906200	H2	INKL. SKIVA GLANSHAMMAR SILK & HANDFAT I SOLID SURFACE	30 300 KR
H2/80 — SMOKED OAK	GLANSHAMMAR SILK/WHITE S	906203	H2	INKL. SKIVA GLANSHAMMAR SILK & HANDFAT I SOLID SURFACE	30 300 KR
H2/80 — WALNUT WOOD	GLANSHAMMAR SILK/WHITE S	906201	H2	INKL. SKIVA GLANSHAMMAR SILK & HANDFAT I SOLID SURFACE	30 300 KR

ETT ELUTTAG IP44 MEDFÖLJER, MONTERAT I NEDRE LÅDAN.
 SKENOR FÖR UPPHÄNGNING SAMT FLEXIBELT VATTENLÅS.
 STARTPAKET MED INREDNING, TVÅ TOOLBOX, EN BOX SQUARE MEDFÖLJER.

H2/80

ARTIKELBESKRIVNING	ART NR	SERIE	BENÄMNING	PRIS INKL MOMS	
KOMMODER H2/80 GRANITKERAMIK UNDERLIMMAD					
H2/80 — WHITE WOOD	NORRVANGE BEIGE/WHITE S UM	900939	H2	INKL. SKIVA NORRVANGE BEIGE & UNDERLIMMAT HANDFAT I VIT SOLID SURFACE	32 900 KR
H2/80 — LIGHT ASH WOOD	NORRVANGE BEIGE/WHITE S UM	901125	H2	INKL. SKIVA NORRVANGE BEIGE & UNDERLIMMAT HANDFAT I VIT SOLID SURFACE	32 900 KR
H2/80 — DARK WOOD	NORRVANGE BEIGE/WHITE S UM	900941	H2	INKL. SKIVA NORRVANGE BEIGE & UNDERLIMMAT HANDFAT I VIT SOLID SURFACE	32 900 KR
H2/80 — OAK WOOD	NORRVANGE BEIGE/WHITE S UM	900942	H2	INKL. SKIVA NORRVANGE BEIGE & UNDERLIMMAT HANDFAT I VIT SOLID SURFACE	32 900 KR
H2/80 — SMOKED OAK	NORRVANGE BEIGE/WHITE S UM	901272	H2	INKL. SKIVA NORRVANGE BEIGE & UNDERLIMMAT HANDFAT I VIT SOLID SURFACE	32 900 KR
H2/80 — WALNUT WOOD	NORRVANGE BEIGE/WHITE S UM	900940	H2	INKL. SKIVA NORRVANGE BEIGE & UNDERLIMMAT HANDFAT I VIT SOLID SURFACE	32 900 KR
H2/80 — WHITE WOOD	NORRVANGE LIGHT GREY/WHITE S UM	900943	H2	INKL. SKIVA NORRVANGE LIGHT GREY & UNDERLIMMAT HANDFAT I VIT SOLID SURFACE	32 900 KR
H2/80 — LIGHT ASH WOOD	NORRVANGE LIGHT GREY/WHITE S UM	901126	H2	INKL. SKIVA NORRVANGE LIGHT GREY & UNDERLIMMAT HANDFAT I VIT SOLID SURFACE	32 900 KR
H2/80 — DARK WOOD	NORRVANGE LIGHT GREY/WHITE S UM	900944	H2	INKL. SKIVA NORRVANGE LIGHT GREY & UNDERLIMMAT HANDFAT I VIT SOLID SURFACE	32 900 KR
H2/80 — OAK WOOD	NORRVANGE LIGHT GREY/WHITE S UM	900945	H2	INKL. SKIVA NORRVANGE LIGHT GREY & UNDERLIMMAT HANDFAT I VIT SOLID SURFACE	32 900 KR
H2/80 — SMOKED OAK	NORRVANGE LIGHT GREY/WHITE S UM	901273	H2	INKL. SKIVA NORRVANGE LIGHT GREY & UNDERLIMMAT HANDFAT I VIT SOLID SURFACE	32 900 KR
H2/80 — WALNUT WOOD	NORRVANGE LIGHT GREY/WHITE S UM	900946	H2	INKL. SKIVA NORRVANGE LIGHT GREY & UNDERLIMMAT HANDFAT I VIT SOLID SURFACE	32 900 KR
H2/80 — WHITE WOOD	NORRVANGE IVORY/WHITE S UM	906126	H2	INKL. SKIVA NORRVANGE IVORY & UNDERLIMMAT HANDFAT I VIT SOLID SURFACE	32 900 KR
H2/80 — LIGHT ASH WOOD	NORRVANGE IVORY/WHITE S UM	906130	H2	INKL. SKIVA NORRVANGE IVORY & UNDERLIMMAT HANDFAT I VIT SOLID SURFACE	32 900 KR
H2/80 — DARK WOOD	NORRVANGE IVORY/WHITE S UM	906127	H2	INKL. SKIVA NORRVANGE IVORY & UNDERLIMMAT HANDFAT I VIT SOLID SURFACE	32 900 KR
H2/80 — OAK WOOD	NORRVANGE IVORY/WHITE S UM	906128	H2	INKL. SKIVA NORRVANGE IVORY & UNDERLIMMAT HANDFAT I VIT SOLID SURFACE	32 900 KR
H2/80 — SMOKED OAK	NORRVANGE IVORY/WHITE S UM	906131	H2	INKL. SKIVA NORRVANGE IVORY & UNDERLIMMAT HANDFAT I VIT SOLID SURFACE	32 900 KR
H2/80 — WALNUT WOOD	NORRVANGE IVORY/WHITE S UM	906129	H2	INKL. SKIVA NORRVANGE IVORY & UNDERLIMMAT HANDFAT I VIT SOLID SURFACE	32 900 KR
H2/80 — WHITE WOOD	AZUL OLIVE/WHITE S UM	906120	H2	INKL. SKIVA AZUL OLIVE & UNDERLIMMAT HANDFAT I VIT SOLID SURFACE	32 900 KR
H2/80 — LIGHT ASH WOOD	AZUL OLIVE/WHITE S UM	906124	H2	INKL. SKIVA AZUL OLIVE & UNDERLIMMAT HANDFAT I VIT SOLID SURFACE	32 900 KR
H2/80 — DARK WOOD	AZUL OLIVE/WHITE S UM	906121	H2	INKL. SKIVA AZUL OLIVE & UNDERLIMMAT HANDFAT I VIT SOLID SURFACE	32 900 KR
H2/80 — OAK WOOD	AZUL OLIVE/WHITE S UM	906122	H2	INKL. SKIVA AZUL OLIVE & UNDERLIMMAT HANDFAT I VIT SOLID SURFACE	32 900 KR
H2/80 — SMOKED OAK	AZUL OLIVE/WHITE S UM	906125	H2	INKL. SKIVA AZUL OLIVE & UNDERLIMMAT HANDFAT I VIT SOLID SURFACE	32 900 KR
H2/80 — WALNUT WOOD	AZUL OLIVE/WHITE S UM	906123	H2	INKL. SKIVA AZUL OLIVE & UNDERLIMMAT HANDFAT I VIT SOLID SURFACE	32 900 KR
H2/80 — WHITE WOOD	RUNÖ GREY/WHITE S UM	906132	H2	INKL. SKIVA RUNÖ GREY & UNDERLIMMAT HANDFAT I VIT SOLID SURFACE	32 900 KR
H2/80 — LIGHT ASH WOOD	RUNÖ GREY/WHITE S UM	906136	H2	INKL. SKIVA RUNÖ GREY & UNDERLIMMAT HANDFAT I VIT SOLID SURFACE	32 900 KR
H2/80 — DARK WOOD	RUNÖ GREY/WHITE S UM	906133	H2	INKL. SKIVA RUNÖ GREY & UNDERLIMMAT HANDFAT I VIT SOLID SURFACE	32 900 KR
H2/80 — OAK WOOD	RUNÖ GREY/WHITE S UM	906134	H2	INKL. SKIVA RUNÖ GREY & UNDERLIMMAT HANDFAT I VIT SOLID SURFACE	32 900 KR
H2/80 — SMOKED OAK	RUNÖ GREY/WHITE S UM	906137	H2	INKL. SKIVA RUNÖ GREY & UNDERLIMMAT HANDFAT I VIT SOLID SURFACE	32 900 KR
H2/80 — WALNUT WOOD	RUNÖ GREY/WHITE S UM	906135	H2	INKL. SKIVA RUNÖ GREY & UNDERLIMMAT HANDFAT I VIT SOLID SURFACE	32 900 KR
H2/80 — WHITE WOOD	JURA SELECT IVORY/WHITE S UM	906138	H2	INKL. SKIVA JURA SELECT IVORY & UNDERLIMMAT HANDFAT I VIT SOLID SURFACE	32 900 KR
H2/80 — LIGHT ASH WOOD	JURA SELECT IVORY/WHITE S UM	906142	H2	INKL. SKIVA JURA SELECT IVORY & UNDERLIMMAT HANDFAT I VIT SOLID SURFACE	32 900 KR
H2/80 — DARK WOOD	JURA SELECT IVORY/WHITE S UM	906139	H2	INKL. SKIVA JURA SELECT IVORY & UNDERLIMMAT HANDFAT I VIT SOLID SURFACE	32 900 KR
H2/80 — OAK WOOD	JURA SELECT IVORY/WHITE S UM	906140	H2	INKL. SKIVA JURA SELECT IVORY & UNDERLIMMAT HANDFAT I VIT SOLID SURFACE	32 900 KR
H2/80 — SMOKED OAK	JURA SELECT IVORY/WHITE S UM	906143	H2	INKL. SKIVA JURA SELECT IVORY & UNDERLIMMAT HANDFAT I VIT SOLID SURFACE	32 900 KR
H2/80 — WALNUT WOOD	JURA SELECT IVORY/WHITE S UM	906141	H2	INKL. SKIVA JURA SELECT IVORY & UNDERLIMMAT HANDFAT I VIT SOLID SURFACE	32 900 KR

ETT ELUTTAG IP44 MEDFÖLJER, MONTERAT I NEDRE LÅDAN.
 SKENOR FÖR UPPHÄNGNING SAMT FLEXIBELT VATTENLÅS.
 STARTPAKET MED INREDNING, TVÅ TOOLBOX, EN BOX SQUARE MEDFÖLJER.

H2/80

ARTIKELBESKRIVNING	ART NR	SERIE	BENÄMNING	PRIS INKL. MOMS
--------------------	--------	-------	-----------	-----------------

KOMMODER H2/80 NORRVANGE UNDERLIMMAD [FORTS]

H2/80 — WHITE WOOD	JURA SELECT CLASSIC/WHITE S UM	906144	H2	INKL. SKIVA JURA SELECT CLASSIC & UNDERLIMMAT HANDFAT I VIT SOLID SURFACE	32 900 KR
H2/80 — LIGHT ASH WOOD	JURA SELECT CLASSIC/WHITE S UM	906148	H2	INKL. SKIVA JURA SELECT CLASSIC & UNDERLIMMAT HANDFAT I VIT SOLID SURFACE	32 900 KR
H2/80 — DARK WOOD	JURA SELECT CLASSIC/WHITE S UM	906145	H2	INKL. SKIVA JURA SELECT CLASSIC & UNDERLIMMAT HANDFAT I VIT SOLID SURFACE	32 900 KR
H2/80 — OAK WOOD	JURA SELECT CLASSIC/WHITE S UM	906146	H2	INKL. SKIVA JURA SELECT CLASSIC & UNDERLIMMAT HANDFAT I VIT SOLID SURFACE	32 900 KR
H2/80 — SMOKED OAK	JURA SELECT CLASSIC/WHITE S UM	906149	H2	INKL. SKIVA JURA SELECT CLASSIC & UNDERLIMMAT HANDFAT I VIT SOLID SURFACE	32 900 KR
H2/80 — WALNUT WOOD	JURA SELECT CLASSIC/WHITE S UM	906147	H2	INKL. SKIVA JURA SELECT CLASSIC & UNDERLIMMAT HANDFAT I VIT SOLID SURFACE	32 900 KR
H2/80 — WHITE WOOD	GLANSHAMMAR/WHITE S UM	906210	H2	INKL. SKIVA GLANSHAMMAR & UNDERLIMMAT HANDFAT I VIT SOLID SURFACE	32 900 KR
H2/80 — LIGHT ASH WOOD	GLANSHAMMAR/WHITE S UM	906214	H2	INKL. SKIVA GLANSHAMMAR & UNDERLIMMAT HANDFAT I VIT SOLID SURFACE	32 900 KR
H2/80 — DARK WOOD	GLANSHAMMAR/WHITE S UM	906211	H2	INKL. SKIVA GLANSHAMMAR & UNDERLIMMAT HANDFAT I VIT SOLID SURFACE	32 900 KR
H2/80 — OAK WOOD	GLANSHAMMAR/WHITE S UM	906212	H2	INKL. SKIVA GLANSHAMMAR & UNDERLIMMAT HANDFAT I VIT SOLID SURFACE	32 900 KR
H2/80 — SMOKED OAK	GLANSHAMMAR/WHITE S UM	906215	H2	INKL. SKIVA GLANSHAMMAR & UNDERLIMMAT HANDFAT I VIT SOLID SURFACE	32 900 KR
H2/80 — WALNUT WOOD	GLANSHAMMAR/WHITE S UM	906213	H2	INKL. SKIVA GLANSHAMMAR & UNDERLIMMAT HANDFAT I VIT SOLID SURFACE	32 900 KR

KOMMODER H2/80 SOLID SURFACE

H2/80 — WHITE WOOD	WHITE SOLID	900296	H2	INKL. SKIVA VIT SOLID SURFACE & HANDFAT I VIT SOLID SURFACE	27 400 KR
H2/80 — LIGHT ASH WOOD	WHITE SOLID	901038	H2	INKL. SKIVA VIT SOLID SURFACE & HANDFAT I VIT SOLID SURFACE	27 400 KR
H2/80 — DARK WOOD	WHITE SOLID	900298	H2	INKL. SKIVA VIT SOLID SURFACE & HANDFAT I VIT SOLID SURFACE	27 400 KR
H2/80 — OAK WOOD	WHITE SOLID	900299	H2	INKL. SKIVA VIT SOLID SURFACE & HANDFAT I VIT SOLID SURFACE	27 400 KR
H2/80 — SMOKED OAK	WHITE SOLID	901200	H2	INKL. SKIVA VIT SOLID SURFACE & HANDFAT I VIT SOLID SURFACE	27 400 KR
H2/80 — WALNUT WOOD	WHITE SOLID	900688	H2	INKL. SKIVA VIT SOLID SURFACE & HANDFAT I VIT SOLID SURFACE	27 400 KR

KOMMODER H2/80 SOLID SURFACE INTEGRERAT HANDFAT

H2/80 — WHITE WOOD	WHITE SOLID IG	900915	H2	INKL. SKIVA VIT SOLID SURFACE MED INTEGRERAT HANDFAT I VIT SOLID SURFACE	27 400 KR
H2/80 — LIGHT ASH WOOD	WHITE SOLID IG	901132	H2	INKL. SKIVA VIT SOLID SURFACE MED INTEGRERAT HANDFAT I VIT SOLID SURFACE	27 400 KR
H2/80 — DARK WOOD	WHITE SOLID IG	900917	H2	INKL. SKIVA VIT SOLID SURFACE MED INTEGRERAT HANDFAT I VIT SOLID SURFACE	27 400 KR
H2/80 — OAK WOOD	WHITE SOLID IG	900918	H2	INKL. SKIVA VIT SOLID SURFACE MED INTEGRERAT HANDFAT I VIT SOLID SURFACE	27 400 KR
H2/80 — SMOKED OAK	WHITE SOLID IG	901279	H2	INKL. SKIVA VIT SOLID SURFACE MED INTEGRERAT HANDFAT I VIT SOLID SURFACE	27 400 KR
H2/80 — WALNUT WOOD	WHITE SOLID IG	900928	H2	INKL. SKIVA VIT SOLID SURFACE MED INTEGRERAT HANDFAT I VIT SOLID SURFACE	27 400 KR

ETT ELUTTAG IP44 MEDFÖLJER, MONTERAT I NEDRE LÅDAN.
 SKENOR FÖR UPPHÄNGNING SAMT FLEXIBELT VATTENLÅS.
 STARTPAKET MED INREDNING, TVÅ TOOLBOX, EN BOX SQUARE MEDFÖLJER.

H3/80

ARTIKELBESKRIVNING	ART NR	SERIE	BENÄMNING	PRIS INKL MOMS	
KOMMODER H3/80 PORCELAIN					
H3/80S—WHITE	PORCELAIN SLIM	900100-XX	H3	INKL. TVÅTTSTÄLL I PORSLIN OCH VALFRITT HANDTAG	13 900 KR
H3/80S—WARM GREY	PORCELAIN SLIM	900101-XX	H3	INKL. TVÅTTSTÄLL I PORSLIN OCH VALFRITT HANDTAG	13 900 KR
H3/80—WHITE	PORCELAIN	900103-XX	H3	INKL. TVÅTTSTÄLL I PORSLIN OCH VALFRITT HANDTAG	14 900 KR
H3/80—WARM GREY	PORCELAIN	900104-XX	H3	INKL. TVÅTTSTÄLL I PORSLIN OCH VALFRITT HANDTAG	14 900 KR
HANDTAG /KNOPP					
ART NR/KOMMOD					
KNOB A2.01 CHROME	104100	-00	KNOPP A2. 01 KROM	0 KR	
KNOB A2.01 BRASS	104101	-01	KNOPP A2. 01 MÄSSING	0 KR	
KNOB A2.01 COPPER PVD	104102	-02	KNOPP A2. 01 KOPPAR	0 KR	
KNOB A2.01 MATTE BLACK	104103	-03	KNOPP A2. 01 MATTSVART	0 KR	
KNOB A2.02 CHROME	104110	-10	KNOPP A2. 02 KROM	0 KR	
KNOB A2.02 BRASS	104111	-11	KNOPP A2. 02 MÄSSING	0 KR	
KNOB A2.02 COPPER PVD	104112	-12	KNOPP A2. 02 KOPPAR	0 KR	
KNOB A2.02 MATTE BLACK	104113	-13	KNOPP A2. 02 MATTSVART	0 KR	
HANDLE A2.03 CHROME	104120	-20	HANDTAG A2. 03 KROM	0 KR	
HANDLE A2.03 BRASS	104121	-21	HANDTAG A2. 03 MÄSSING	0 KR	
HANDLE A2.03 COPPER PVD	104122	-22	HANDTAG A2. 03 KOPPAR	0 KR	
HANDLE A2.03 MATTE BLACK	104123	-23	HANDTAG A2. 03 MATTSVART	0 KR	
KNOB A2.04 CHROME	104130	-30	KNOPP A2. 04 KROM	0 KR	
KNOB A2.04 BRASS	104131	-31	KNOPP A2. 04 MÄSSING	0 KR	
KNOB A2.04 COPPER PVD	104132	-32	KNOPP A2. 04 KOPPAR	0 KR	
KNOB A2.04 MATTE BLACK	104133	-33	KNOPP A2. 04 MATTSVART	0 KR	
HANDLE A2.05 CHROME	104140	-40	HANDTAG A2. 05 KROM	0 KR	
HANDLE A2.05 BRASS	104141	-41	HANDTAG A2. 05 MÄSSING	0 KR	
HANDLE A2.05 COPPER PVD	104142	-42	HANDTAG A2. 05 KOPPAR	0 KR	
HANDLE A2.05 MATTE BLACK	104143	-43	HANDTAG A2. 05 MATTSVART	0 KR	
KNOB A2.06 CHROME	104150	-50	KNOPP A2. 06 KROM	0 KR	
KNOB A2.06 BRASS	104151	-51	KNOPP A2. 06 MÄSSING	0 KR	
KNOB A2.06 COPPER PVD	04152	-52	KNOPP A2. 06 KOPPAR	0 KR	
KNOB A2.06 MATTE BLACK	104153	-53	KNOPP A2. 06 MATTSVART	0 KR	
NO HANDLE	—	-99	UTAN HANDTAG	0 KR	

VID BESTÄLLNING AV H3, ANGE ARTIKELNUMMER FÖR KOMMOD OCH DET TVÅSIFFRIGA ARTIKELNUMRET FÖR HANDTAG I KOMMOD.
 ETT ELUTTAG IP44 MEDFÖLJER, MONTERAT I NEDRE LÅDAN.
 SKENOR FÖR UPPHÄNGNING SAMT FLEXIBELT VATTENLÅS.
 STARTPAKET MED INREDNING, TVÅ TOOLBOX, EN BOX SQUARE MEDFÖLJER.
 I SLIM MEDFÖLJER TVÅ TRAY OCH EN BOX SQUARE.

H2/100

ARTIKELBESKRIVNING	ART NR	SERIE	BENÄMNING	PRIS INKL. MOMS
KOMMODER H2/100 PORSLIN				
H2/100 — WHITE WOOD PORCELAIN	900203	H2	INKL. TVÅTTSTÄLL I PORSLIN	19 700 KR
H2/100 — LIGHT ASH WOOD PORCELAIN	901039	H2	INKL. TVÅTTSTÄLL I PORSLIN	19 700 KR
H2/100 — DARK WOOD PORCELAIN	900205	H2	INKL. TVÅTTSTÄLL I PORSLIN	19 700 KR
H2/100 — OAK WOOD PORCELAIN	900206	H2	INKL. TVÅTTSTÄLL I PORSLIN	19 700 KR
H2/100 — SMOKED OAK PORCELAIN	901201	H2	INKL. TVÅTTSTÄLL I PORSLIN	19 700 KR
H2/100 — WALNUT WOOD PORCELAIN	900689	H2	INKL. TVÅTTSTÄLL I PORSLIN	19 700 KR
KOMMODER H2/100 GRANITKERAMIK NORRVANGE BEIGE				
H2/100 — WHITE WOOD NORRVANGE BEIGE/BRASS	900088	H2	INKL. SKIVA NORRVANGE BEIGE & HANDFAT I MÄSSING	30 700 KR
H2/100 — LIGHT ASH WOOD NORRVANGE BEIGE/BRASS	901040	H2	INKL. SKIVA NORRVANGE BEIGE & HANDFAT I MÄSSING	30 700 KR
H2/100 — DARK WOOD NORRVANGE BEIGE/BRASS	900090	H2	INKL. SKIVA NORRVANGE BEIGE & HANDFAT I MÄSSING	30 700 KR
H2/100 — OAK WOOD NORRVANGE BEIGE/BRASS	900091	H2	INKL. SKIVA NORRVANGE BEIGE & HANDFAT I MÄSSING	30 700 KR
H2/100 — SMOKED OAK NORRVANGE BEIGE/BRASS	901202	H2	INKL. SKIVA NORRVANGE BEIGE & HANDFAT I MÄSSING	30 700 KR
H2/100 — WALNUT WOOD NORRVANGE BEIGE/BRASS	900698	H2	INKL. SKIVA NORRVANGE BEIGE & HANDFAT I MÄSSING	30 700 KR
H2/100 — WHITE WOOD NORRVANGE BEIGE/COPPER	900092	H2	INKL. SKIVA NORRVANGE BEIGE & HANDFAT I KOPPAR	30 700 KR
H2/100 — LIGHT ASH WOOD NORRVANGE BEIGE/COPPER	901041	H2	INKL. SKIVA NORRVANGE BEIGE & HANDFAT I KOPPAR	30 700 KR
H2/100 — DARK WOOD NORRVANGE BEIGE/COPPER	900094	H2	INKL. SKIVA NORRVANGE BEIGE & HANDFAT I KOPPAR	30 700 KR
H2/100 — OAK WOOD NORRVANGE BEIGE/COPPER	900095	H2	INKL. SKIVA NORRVANGE BEIGE & HANDFAT I KOPPAR	30 700 KR
H2/100 — SMOKED OAK NORRVANGE BEIGE/COPPER	901203	H2	INKL. SKIVA NORRVANGE BEIGE & HANDFAT I KOPPAR	30 700 KR
H2/100 — WALNUT WOOD NORRVANGE BEIGE/COPPER	900699	H2	INKL. SKIVA NORRVANGE BEIGE & HANDFAT I KOPPAR	30 700 KR
H2/100 — WHITE WOOD NORRVANGE BEIGE/BLACK CHROME	900096	H2	INKL. SKIVA NORRVANGE BEIGE & HANDFAT I BLACK CHROME	30 700 KR
H2/100 — LIGHT ASH WOOD NORRVANGE BEIGE/BLACK CHROME	901042	H2	INKL. SKIVA NORRVANGE BEIGE & HANDFAT I BLACK CHROME	30 700 KR
H2/100 — DARK WOOD NORRVANGE BEIGE/BLACK CHROME	900098	H2	INKL. SKIVA NORRVANGE BEIGE & HANDFAT I BLACK CHROME	30 700 KR
H2/100 — OAK WOOD NORRVANGE BEIGE/BLACK CHROME	900099	H2	INKL. SKIVA NORRVANGE BEIGE & HANDFAT I BLACK CHROME	30 700 KR
H2/100 — SMOKED OAK NORRVANGE BEIGE/BLACK CHROME	901204	H2	INKL. SKIVA NORRVANGE BEIGE & HANDFAT I BLACK CHROME	30 700 KR
H2/100 — WALNUT WOOD NORRVANGE BEIGE/BLACK CHROME	900700	H2	INKL. SKIVA NORRVANGE BEIGE & HANDFAT I BLACK CHROME	30 700 KR
H2/100 — WHITE WOOD NORRVANGE BEIGE/STAINLESS	901074	H2	INKL. SKIVA NORRVANGE BEIGE & HANDFAT I STAINLESS STEEL	30 700 KR
H2/100 — LIGHT ASH WOOD NORRVANGE BEIGE/STAINLESS	907216	H2	INKL. SKIVA NORRVANGE BEIGE & HANDFAT I STAINLESS STEEL	30 700 KR
H2/100 — DARK WOOD NORRVANGE BEIGE/STAINLESS	901086	H2	INKL. SKIVA NORRVANGE BEIGE & HANDFAT I STAINLESS STEEL	30 700 KR
H2/100 — OAK WOOD NORRVANGE BEIGE/STAINLESS	901082	H2	INKL. SKIVA NORRVANGE BEIGE & HANDFAT I STAINLESS STEEL	30 700 KR
H2/100 — SMOKED OAK NORRVANGE BEIGE/STAINLESS	907217	H2	INKL. SKIVA NORRVANGE BEIGE & HANDFAT I STAINLESS STEEL	30 700 KR
H2/100 — WALNUT WOOD NORRVANGE BEIGE/STAINLESS	901077	H2	INKL. SKIVA NORRVANGE BEIGE & HANDFAT I STAINLESS STEEL	30 700 KR
H2/100 — WHITE WOOD NORRVANGE BEIGE/ WHITE S	900158	H2	INKL. SKIVA NORRVANGE BEIGE & HANDFAT I VIT SOLID SURFACE	30 700 KR
H2/100 — LIGHT ASH WOOD NORRVANGE BEIGE/ WHITE S	901043	H2	INKL. SKIVA NORRVANGE BEIGE & HANDFAT I VIT SOLID SURFACE	30 700 KR
H2/100 — DARK WOOD NORRVANGE BEIGE/ WHITE S	900160	H2	INKL. SKIVA NORRVANGE BEIGE & HANDFAT I VIT SOLID SURFACE	30 700 KR
H2/100 — OAK WOOD NORRVANGE BEIGE/WHITE S	900161	H2	INKL. SKIVA NORRVANGE BEIGE & HANDFAT I VIT SOLID SURFACE	30 700 KR
H2/100 — SMOKED OAK NORRVANGE BEIGE/WHITE S	901205	H2	INKL. SKIVA NORRVANGE BEIGE & HANDFAT I VIT SOLID SURFACE	30 700 KR
H2/100 — WALNUT WOOD NORRVANGE BEIGE/WHITE S	900701	H2	INKL. SKIVA NORRVANGE BEIGE & HANDFAT I VIT SOLID SURFACE	30 700 KR

ETT ELUTTAG IP44 MEDFÖLJER, MONTERAT I NEDRE LÅDAN.
 SKENOR FÖR UPPHÄNGNING SAMT FLEXIBELT VATTENLÅS.
 STARTPAKET MED INREDNING, TVÅ TOOLBOX, EN BOX SQUARE MEDFÖLJER.

H2/100

ARTIKELBESKRIVNING	ART NR	SERIE	BENÄMNING	PRIS INKL MOMS	
KOMMODER H2/100 GRANITKERAMIK NORRVANGE LIGHT GREY					
H2/100 — WHITE WOOD	NORRVANGE LIGHT GREY/BRASS	900260	H2	INKL. SKIVA NORRVANGE LIGHT GREY & HANDFAT I MÄSSING	30 700 KR
H2/100 — LIGHT ASH WOOD	NORRVANGE LIGHT GREY/BRASS	901044	H2	INKL. SKIVA NORRVANGE LIGHT GREY & HANDFAT I MÄSSING	30 700 KR
H2/100 — DARK WOOD	NORRVANGE LIGHT GREY/BRASS	900262	H2	INKL. SKIVA NORRVANGE LIGHT GREY & HANDFAT I MÄSSING	30 700 KR
H2/100 — OAK WOOD	NORRVANGE LIGHT GREY/BRASS	900263	H2	INKL. SKIVA NORRVANGE LIGHT GREY & HANDFAT I MÄSSING	30 700 KR
H2/100 — SMOKED OAK	NORRVANGE LIGHT GREY/BRASS	901206	H2	INKL. SKIVA NORRVANGE LIGHT GREY & HANDFAT I MÄSSING	30 700 KR
H2/100 — WALNUT WOOD	NORRVANGE LIGHT GREY/BRASS	900702	H2	INKL. SKIVA NORRVANGE LIGHT GREY & HANDFAT I MÄSSING	30 700 KR
H2/100 — WHITE WOOD	NORRVANGE LIGHT GREY/COPPER	900264	H2	INKL. SKIVA NORRVANGE LIGHT GREY & HANDFAT I KOPPAR	30 700 KR
H2/100 — LIGHT ASH WOOD	NORRVANGE LIGHT GREY/COPPER	901045	H2	INKL. SKIVA NORRVANGE LIGHT GREY & HANDFAT I KOPPAR	30 700 KR
H2/100 — DARK WOOD	NORRVANGE LIGHT GREY/COPPER	900266	H2	INKL. SKIVA NORRVANGE LIGHT GREY & HANDFAT I KOPPAR	30 700 KR
H2/100 — OAK WOOD	NORRVANGE LIGHT GREY/COPPER	900267	H2	INKL. SKIVA NORRVANGE LIGHT GREY & HANDFAT I KOPPAR	30 700 KR
H2/100 — SMOKED OAK	NORRVANGE LIGHT GREY/COPPER	901207	H2	INKL. SKIVA NORRVANGE LIGHT GREY & HANDFAT I KOPPAR	30 700 KR
H2/100 — WALNUT WOOD	NORRVANGE LIGHT GREY/COPPER	900703	H2	INKL. SKIVA NORRVANGE LIGHT GREY & HANDFAT I KOPPAR	30 700 KR
H2/100 — WHITE WOOD	NORRVANGE LIGHT GREY/BLACK CHROME	900268	H2	INKL. SKIVA NORRVANGE LIGHT GREY & HANDFAT I BLACK CHROME	30 700 KR
H2/100 — LIGHT ASH WOOD	NORRVANGE LIGHT GREY/BLACK CHROME	901046	H2	INKL. SKIVA NORRVANGE LIGHT GREY & HANDFAT I BLACK CHROME	30 700 KR
H2/100 — DARK WOOD	NORRVANGE LIGHT GREY/BLACK CHROME	900270	H2	INKL. SKIVA NORRVANGE LIGHT GREY & HANDFAT I BLACK CHROME	30 700 KR
H2/100 — OAK WOOD	NORRVANGE LIGHT GREY/BLACK CHROME	900271	H2	INKL. SKIVA NORRVANGE LIGHT GREY & HANDFAT I BLACK CHROME	30 700 KR
H2/100 — SMOKED OAK	NORRVANGE LIGHT GREY/BLACK CHROME	901208	H2	INKL. SKIVA NORRVANGE LIGHT GREY & HANDFAT I BLACK CHROME	30 700 KR
H2/100 — WALNUT WOOD	NORRVANGE LIGHT GREY/BLACK CHROME	900704	H2	INKL. SKIVA NORRVANGE LIGHT GREY & HANDFAT I BLACK CHROME	30 700 KR
H2/100 — WHITE WOOD	NORRVANGE LIGHT GREY/STAINLESS	901073	H2	INKL. SKIVA NORRVANGE LIGHT GREY & HANDFAT I STAINLESS STEEL	30 700 KR
H2/100 — LIGHT ASH WOOD	NORRVANGE LIGHT GREY/STAINLESS	907218	H2	INKL. SKIVA NORRVANGE LIGHT GREY & HANDFAT I STAINLESS STEEL	30 700 KR
H2/100 — DARK WOOD	NORRVANGE LIGHT GREY/STAINLESS	901085	H2	INKL. SKIVA NORRVANGE LIGHT GREY & HANDFAT I STAINLESS STEEL	30 700 KR
H2/100 — OAK WOOD	NORRVANGE LIGHT GREY/STAINLESS	901081	H2	INKL. SKIVA NORRVANGE LIGHT GREY & HANDFAT I STAINLESS STEEL	30 700 KR
H2/100 — SMOKED OAK	NORRVANGE LIGHT GREY/STAINLESS	907219	H2	INKL. SKIVA NORRVANGE LIGHT GREY & HANDFAT I STAINLESS STEEL	30 700 KR
H2/100 — WALNUT WOOD	NORRVANGE LIGHT GREY/STAINLESS	901078	H2	INKL. SKIVA NORRVANGE LIGHT GREY & HANDFAT I STAINLESS STEEL	30 700 KR
H2/100 — WHITE WOOD	NORRVANGE LIGHT GREY/WHITE S	900272	H2	INKL. SKIVA NORRVANGE LIGHT GREY & HANDFAT I VIT SOLID SURFACE	30 700 KR
H2/100 — LIGHT ASH WOOD	NORRVANGE LIGHT GREY/WHITE S	901047	H2	INKL. SKIVA NORRVANGE LIGHT GREY & HANDFAT I VIT SOLID SURFACE	30 700 KR
H2/100 — DARK WOOD	NORRVANGE LIGHT GREY/WHITE S	900274	H2	INKL. SKIVA NORRVANGE LIGHT GREY & HANDFAT I VIT SOLID SURFACE	30 700 KR
H2/100 — OAK WOOD	NORRVANGE LIGHT GREY/WHITE S	900275	H2	INKL. SKIVA NORRVANGE LIGHT GREY & HANDFAT I VIT SOLID SURFACE	30 700 KR
H2/100 — SMOKED OAK	NORRVANGE LIGHT GREY/WHITE S	901209	H2	INKL. SKIVA NORRVANGE LIGHT GREY & HANDFAT I VIT SOLID SURFACE	30 700 KR
H2/100 — WALNUT WOOD	NORRVANGE LIGHT GREY/WHITE S	900705	H2	INKL. SKIVA NORRVANGE LIGHT GREY & HANDFAT I VIT SOLID SURFACE	30 700 KR

ETT ELUTTAG IP44 MEDFÖLJER, MONTERAT I NEDRE LÅDAN.
 SKENOR FÖR UPPHÄNGNING SAMT FLEXIBELT VATTENLÅS.
 STARTPAKET MED INREDNING, TVÅ TOOLBOX, EN BOX SQUARE MEDFÖLJER.

H2/100

ARTIKELBESKRIVNING	ART NR	SERIE	BENÄMNING	PRIS INKL MOMS	
KOMMODER H2/100 GRANITKERAMIK NORRVANGE IVORY					
H2/100 — WHITE WOOD	NORRVANGE IVORY/BRASS	907030	H2	INKL. SKIVA NORRVANGE IVORY & HANDFAT I MÄSSING	30 700 KR
H2/100 — LIGHT ASH WOOD	NORRVANGE IVORY/BRASS	907034	H2	INKL. SKIVA NORRVANGE IVORY & HANDFAT I MÄSSING	30 700 KR
H2/100 — DARK WOOD	NORRVANGE IVORY/BRASS	907031	H2	INKL. SKIVA NORRVANGE IVORY & HANDFAT I MÄSSING	30 700 KR
H2/100 — OAK WOOD	NORRVANGE IVORY/BRASS	907032	H2	INKL. SKIVA NORRVANGE IVORY & HANDFAT I MÄSSING	30 700 KR
H2/100 — SMOKED OAK	NORRVANGE IVORY/BRASS	907035	H2	INKL. SKIVA NORRVANGE IVORY & HANDFAT I MÄSSING	30 700 KR
H2/100 — WALNUT WOOD	NORRVANGE IVORY/BRASS	907033	H2	INKL. SKIVA NORRVANGE IVORY & HANDFAT I MÄSSING	30 700 KR
H2/100 — WHITE WOOD	NORRVANGE IVORY/COPPER	907024	H2	INKL. SKIVA NORRVANGE IVORY & HANDFAT I KOPPAR	30 700 KR
H2/100 — LIGHT ASH WOOD	NORRVANGE IVORY/COPPER	907028	H2	INKL. SKIVA NORRVANGE IVORY & HANDFAT I KOPPAR	30 700 KR
H2/100 — DARK WOOD	NORRVANGE IVORY/COPPER	907025	H2	INKL. SKIVA NORRVANGE IVORY & HANDFAT I KOPPAR	30 700 KR
H2/100 — OAK WOOD	NORRVANGE IVORY/COPPER	907026	H2	INKL. SKIVA NORRVANGE IVORY & HANDFAT I KOPPAR	30 700 KR
H2/100 — SMOKED OAK	NORRVANGE IVORY/COPPER	907029	H2	INKL. SKIVA NORRVANGE IVORY & HANDFAT I KOPPAR	30 700 KR
H2/100 — WALNUT WOOD	NORRVANGE IVORY/COPPER	907027	H2	INKL. SKIVA NORRVANGE IVORY & HANDFAT I KOPPAR	30 700 KR
H2/100 — WHITE WOOD	NORRVANGE IVORY/BLACK CHROME	907036	H2	INKL. SKIVA NORRVANGE IVORY & HANDFAT I BLACK CHROME	30 700 KR
H2/100 — LIGHT ASH WOOD	NORRVANGE IVORY/BLACK CHROME	907040	H2	INKL. SKIVA NORRVANGE IVORY & HANDFAT I BLACK CHROME	30 700 KR
H2/100 — DARK WOOD	NORRVANGE IVORY/BLACK CHROME	907037	H2	INKL. SKIVA NORRVANGE IVORY & HANDFAT I BLACK CHROME	30 700 KR
H2/100 — OAK WOOD	NORRVANGE IVORY/BLACK CHROME	907038	H2	INKL. SKIVA NORRVANGE IVORY & HANDFAT I BLACK CHROME	30 700 KR
H2/100 — SMOKED OAK	NORRVANGE IVORY/BLACK CHROME	907041	H2	INKL. SKIVA NORRVANGE IVORY & HANDFAT I BLACK CHROME	30 700 KR
H2/100 — WALNUT WOOD	NORRVANGE IVORY/BLACK CHROME	907039	H2	INKL. SKIVA NORRVANGE IVORY & HANDFAT I BLACK CHROME	30 700 KR
H2/100 — WHITE WOOD	NORRVANGE IVORY/STAINLESS	907156	H2	INKL. SKIVA NORRVANGE IVORY & HANDFAT I STAINLESS STEEL	30 700 KR
H2/100 — LIGHT ASH WOOD	NORRVANGE IVORY/STAINLESS	907160	H2	INKL. SKIVA NORRVANGE IVORY & HANDFAT I STAINLESS STEEL	30 700 KR
H2/100 — DARK WOOD	NORRVANGE IVORY/STAINLESS	907157	H2	INKL. SKIVA NORRVANGE IVORY & HANDFAT I STAINLESS STEEL	30 700 KR
H2/100 — OAK WOOD	NORRVANGE IVORY/STAINLESS	907158	H2	INKL. SKIVA NORRVANGE IVORY & HANDFAT I STAINLESS STEEL	30 700 KR
H2/100 — SMOKED OAK	NORRVANGE IVORY/STAINLESS	907161	H2	INKL. SKIVA NORRVANGE IVORY & HANDFAT I STAINLESS STEEL	30 700 KR
H2/100 — WALNUT WOOD	NORRVANGE IVORY/STAINLESS	907159	H2	INKL. SKIVA NORRVANGE IVORY & HANDFAT I STAINLESS STEEL	30 700 KR
H2/100 — WHITE WOOD	NORRVANGE IVORY/WHITE S	907042	H2	INKL. SKIVA NORRVANGE IVORY & HANDFAT I VIT SOLID SURFACE	30 700 KR
H2/100 — LIGHT ASH WOOD	NORRVANGE IVORY/WHITE S	907046	H2	INKL. SKIVA NORRVANGE IVORY & HANDFAT I VIT SOLID SURFACE	30 700 KR
H2/100 — DARK WOOD	NORRVANGE IVORY/WHITE S	907043	H2	INKL. SKIVA NORRVANGE IVORY & HANDFAT I VIT SOLID SURFACE	30 700 KR
H2/100 — OAK WOOD	NORRVANGE IVORY/WHITE S	907044	H2	INKL. SKIVA NORRVANGE IVORY & HANDFAT I VIT SOLID SURFACE	30 700 KR
H2/100 — SMOKED OAK	NORRVANGE IVORY/WHITE S	907047	H2	INKL. SKIVA NORRVANGE IVORY & HANDFAT I VIT SOLID SURFACE	30 700 KR
H2/100 — WALNUT WOOD	NORRVANGE IVORY/WHITE S	907045	H2	INKL. SKIVA NORRVANGE IVORY & HANDFAT I VIT SOLID SURFACE	30 700 KR

ETT ELUTTAG IP44 MEDFÖLJER, MONTERAT I NEDRE LÅDAN.
 SKENOR FÖR UPPHÄNGNING SAMT FLEXIBELT VATTENLÅS.
 STARTPAKET MED INREDNING, TVÅ TOOLBOX, EN BOX SQUARE MEDFÖLJER.

H2/100

ARTIKELBESKRIVNING	ART NR	SERIE	BENÄMNING	PRIS INKL MOMS
KOMMODER H2/100 GRANITKERAMIK AZUL OLIVE				
H2/100 — WHITE WOOD AZUL OLIVE/BRASS	907006	H2	INKL. SKIVA AZUL OLIVE & HANDFAT I MÄSSING	30 700 KR
H2/100 — LIGHT ASH WOOD AZUL OLIVE/BRASS	907010	H2	INKL. SKIVA AZUL OLIVE & HANDFAT I MÄSSING	30 700 KR
H2/100 — DARK WOOD AZUL OLIVE/BRASS	907007	H2	INKL. SKIVA AZUL OLIVE & HANDFAT I MÄSSING	30 700 KR
H2/100 — OAK WOOD AZUL OLIVE/BRASS	907008	H2	INKL. SKIVA AZUL OLIVE & HANDFAT I MÄSSING	30 700 KR
H2/100 — SMOKED OAK AZUL OLIVE/BRASS	907011	H2	INKL. SKIVA AZUL OLIVE & HANDFAT I MÄSSING	30 700 KR
H2/100 — WALNUT WOOD AZUL OLIVE/BRASS	907009	H2	INKL. SKIVA AZUL OLIVE & HANDFAT I MÄSSING	30 700 KR
H2/100 — WHITE WOOD AZUL OLIVE/COPPER	907000	H2	INKL. SKIVA AZUL OLIVE & HANDFAT I KOPPAR	30 700 KR
H2/100 — LIGHT ASH WOOD AZUL OLIVE/COPPER	907004	H2	INKL. SKIVA AZUL OLIVE & HANDFAT I KOPPAR	30 700 KR
H2/100 — DARK WOOD AZUL OLIVE/COPPER	907001	H2	INKL. SKIVA AZUL OLIVE & HANDFAT I KOPPAR	30 700 KR
H2/100 — OAK WOOD AZUL OLIVE/COPPER	907002	H2	INKL. SKIVA AZUL OLIVE & HANDFAT I KOPPAR	30 700 KR
H2/100 — SMOKED OAK AZUL OLIVE/COPPER	907005	H2	INKL. SKIVA AZUL OLIVE & HANDFAT I KOPPAR	30 700 KR
H2/100 — WALNUT WOOD AZUL OLIVE/COPPER	907003	H2	INKL. SKIVA AZUL OLIVE & HANDFAT I KOPPAR	30 700 KR
H2/100 — WHITE WOOD AZUL OLIVE/BLACK CHROME	907012	H2	INKL. SKIVA AZUL OLIVE & HANDFAT I BLACK CHROME	30 700 KR
H2/100 — LIGHT ASH WOOD AZUL OLIVE/BLACK CHROME	907016	H2	INKL. SKIVA AZUL OLIVE & HANDFAT I BLACK CHROME	30 700 KR
H2/100 — DARK WOOD AZUL OLIVE/BLACK CHROME	907013	H2	INKL. SKIVA AZUL OLIVE & HANDFAT I BLACK CHROME	30 700 KR
H2/100 — OAK WOOD AZUL OLIVE/BLACK CHROME	907014	H2	INKL. SKIVA AZUL OLIVE & HANDFAT I BLACK CHROME	30 700 KR
H2/100 — SMOKED OAK AZUL OLIVE/BLACK CHROME	907017	H2	INKL. SKIVA AZUL OLIVE & HANDFAT I BLACK CHROME	30 700 KR
H2/100 — WALNUT WOOD AZUL OLIVE/BLACK CHROME	907015	H2	INKL. SKIVA AZUL OLIVE & HANDFAT I BLACK CHROME	30 700 KR
H2/100 — WHITE WOOD AZUL OLIVE/STAINLESS	907150	H2	INKL. SKIVA AZUL OLIVE & HANDFAT I STAINLESS STEEL	30 700 KR
H2/100 — LIGHT ASH WOOD AZUL OLIVE/STAINLESS	907154	H2	INKL. SKIVA AZUL OLIVE & HANDFAT I STAINLESS STEEL	30 700 KR
H2/100 — DARK WOOD AZUL OLIVE/STAINLESS	907151	H2	INKL. SKIVA AZUL OLIVE & HANDFAT I STAINLESS STEEL	30 700 KR
H2/100 — OAK WOOD AZUL OLIVE/STAINLESS	907152	H2	INKL. SKIVA AZUL OLIVE & HANDFAT I STAINLESS STEEL	30 700 KR
H2/100 — SMOKED OAK AZUL OLIVE/STAINLESS	907155	H2	INKL. SKIVA AZUL OLIVE & HANDFAT I STAINLESS STEEL	30 700 KR
H2/100 — WALNUT WOOD AZUL OLIVE/STAINLESS	907153	H2	INKL. SKIVA AZUL OLIVE & HANDFAT I STAINLESS STEEL	30 700 KR
H2/100 — WHITE WOOD AZUL OLIVE/WHITE S	907018	H2	INKL. SKIVA AZUL OLIVE & HANDFAT I VIT SOLID SURFACE	30 700 KR
H2/100 — LIGHT ASH WOOD AZUL OLIVE/WHITE S	907022	H2	INKL. SKIVA AZUL OLIVE & HANDFAT I VIT SOLID SURFACE	30 700 KR
H2/100 — DARK WOOD AZUL OLIVE/WHITE S	907019	H2	INKL. SKIVA AZUL OLIVE & HANDFAT I VIT SOLID SURFACE	30 700 KR
H2/100 — OAK WOOD AZUL OLIVE/WHITE S	907020	H2	INKL. SKIVA AZUL OLIVE & HANDFAT I VIT SOLID SURFACE	30 700 KR
H2/100 — SMOKED OAK AZUL OLIVE/WHITE S	907023	H2	INKL. SKIVA AZUL OLIVE & HANDFAT I VIT SOLID SURFACE	30 700 KR
H2/100 — WALNUT WOOD AZUL OLIVE/WHITE S	907021	H2	INKL. SKIVA AZUL OLIVE & HANDFAT I VIT SOLID SURFACE	30 700 KR

ETT ELUTTAG IP44 MEDFÖLJER, MONTERAT I NEDRE LÅDAN.
 SKENOR FÖR UPPHÄNGNING SAMT FLEXIBELT VATTENLÅS.
 STARTPAKET MED INREDNING, TVÅ TOOLBOX, EN BOX SQUARE MEDFÖLJER.

H2/100

ARTIKELBESKRIVNING	ART NR	SERIE	BENÄMNING	PRIS INKL MOMS	
KOMMODER H2/100 GRANITKERAMIK RUNÖ					
H2/100 — WHITE WOOD	RUNÖ GREY/BRASS	907054	H2	INKL. SKIVA RUNÖ & HANDFAT I MÅSSING	30 700 KR
H2/100 — LIGHT ASH WOOD	RUNÖ GREY/BRASS	907058	H2	INKL. SKIVA RUNÖ & HANDFAT I MÅSSING	30 700 KR
H2/100 — DARK WOOD	RUNÖ GREY/BRASS	907055	H2	INKL. SKIVA RUNÖ & HANDFAT I MÅSSING	30 700 KR
H2/100 — OAK WOOD	RUNÖ GREY/BRASS	907056	H2	INKL. SKIVA RUNÖ & HANDFAT I MÅSSING	30 700 KR
H2/100 — SMOKED OAK	RUNÖ GREY/BRASS	907059	H2	INKL. SKIVA RUNÖ & HANDFAT I MÅSSING	30 700 KR
H2/100 — WALNUT WOOD	RUNÖ GREY/BRASS	907057	H2	INKL. SKIVA RUNÖ & HANDFAT I MÅSSING	30 700 KR
H2/100 — WHITE WOOD	RUNÖ GREY/COPPER	907048	H2	INKL. SKIVA RUNÖ & HANDFAT I KOPPAR	30 700 KR
H2/100 — LIGHT ASH WOOD	RUNÖ GREY/COPPER	907052	H2	INKL. SKIVA RUNÖ & HANDFAT I KOPPAR	30 700 KR
H2/100 — DARK WOOD	RUNÖ GREY/COPPER	907049	H2	INKL. SKIVA RUNÖ & HANDFAT I KOPPAR	30 700 KR
H2/100 — OAK WOOD	RUNÖ GREY/COPPER	907050	H2	INKL. SKIVA RUNÖ & HANDFAT I KOPPAR	30 700 KR
H2/100 — SMOKED OAK	RUNÖ GREY/COPPER	907053	H2	INKL. SKIVA RUNÖ & HANDFAT I KOPPAR	30 700 KR
H2/100 — WALNUT WOOD	RUNÖ GREY/COPPER	907051	H2	INKL. SKIVA RUNÖ & HANDFAT I KOPPAR	30 700 KR
H2/100 — WHITE WOOD	RUNÖ GREY/BLACK CHROME	907060	H2	INKL. SKIVA RUNÖ & HANDFAT I BLACK CHROME	30 700 KR
H2/100 — LIGHT ASH WOOD	RUNÖ GREY/BLACK CHROME	907064	H2	INKL. SKIVA RUNÖ & HANDFAT I BLACK CHROME	30 700 KR
H2/100 — DARK WOOD	RUNÖ GREY/BLACK CHROME	907061	H2	INKL. SKIVA RUNÖ & HANDFAT I BLACK CHROME	30 700 KR
H2/100 — OAK WOOD	RUNÖ GREY/BLACK CHROME	907062	H2	INKL. SKIVA RUNÖ & HANDFAT I BLACK CHROME	30 700 KR
H2/100 — SMOKED OAK	RUNÖ GREY/BLACK CHROME	907065	H2	INKL. SKIVA RUNÖ & HANDFAT I BLACK CHROME	30 700 KR
H2/100 — WALNUT WOOD	RUNÖ GREY/BLACK CHROME	907063	H2	INKL. SKIVA RUNÖ & HANDFAT I BLACK CHROME	30 700 KR
H2/100 — WHITE WOOD	RUNÖ GREY/STAINLESS	907162	H2	INKL. SKIVA RUNÖ & HANDFAT I STAINLESS STEEL	30 700 KR
H2/100 — LIGHT ASH WOOD	RUNÖ GREY/STAINLESS	907166	H2	INKL. SKIVA RUNÖ & HANDFAT I STAINLESS STEEL	30 700 KR
H2/100 — DARK WOOD	RUNÖ GREY/STAINLESS	907163	H2	INKL. SKIVA RUNÖ & HANDFAT I STAINLESS STEEL	30 700 KR
H2/100 — OAK WOOD	RUNÖ GREY/STAINLESS	907164	H2	INKL. SKIVA RUNÖ & HANDFAT I STAINLESS STEEL	30 700 KR
H2/100 — SMOKED OAK	RUNÖ GREY/STAINLESS	907167	H2	INKL. SKIVA RUNÖ & HANDFAT I STAINLESS STEEL	30 700 KR
H2/100 — WALNUT WOOD	RUNÖ GREY/STAINLESS	907165	H2	INKL. SKIVA RUNÖ & HANDFAT I STAINLESS STEEL	30 700 KR
H2/100 — WHITE WOOD	RUNÖ GREY/WHITE S	907066	H2	INKL. SKIVA RUNÖ & HANDFAT I VIT SOLID SURFACE	30 700 KR
H2/100 — LIGHT ASH WOOD	RUNÖ GREY/WHITE S	907070	H2	INKL. SKIVA RUNÖ & HANDFAT I VIT SOLID SURFACE	30 700 KR
H2/100 — DARK WOOD	RUNÖ GREY/WHITE S	907067	H2	INKL. SKIVA RUNÖ & HANDFAT I VIT SOLID SURFACE	30 700 KR
H2/100 — OAK WOOD	RUNÖ GREY/WHITE S	907068	H2	INKL. SKIVA RUNÖ & HANDFAT I VIT SOLID SURFACE	30 700 KR
H2/100 — SMOKED OAK	RUNÖ GREY/WHITE S	907071	H2	INKL. SKIVA RUNÖ & HANDFAT I VIT SOLID SURFACE	30 700 KR
H2/100 — WALNUT WOOD	RUNÖ GREY/WHITE S	907069	H2	INKL. SKIVA RUNÖ & HANDFAT I VIT SOLID SURFACE	30 700 KR

ETT ELUTTAG IP44 MEDFÖLJER, MONTERAT I NEDRE LÅDAN.
 SKENOR FÖR UPPHÄNGNING SAMT FLEXIBELT VATTENLÅS.
 STARTPAKET MED INREDNING, TVÅ TOOLBOX, EN BOX SQUARE MEDFÖLJER.

H2/100

ARTIKELBESKRIVNING	ART NR	SERIE	BENÄMNING	PRIS INKL MOMS
KOMMODER H2/100 GRANITKERAMIK JURA SELECT IVORY				
H2/100 — WHITE WOOD JURA SELECT IVORY/BRASS	907078	H2	INKL. SKIVA JURA SELECT IVORY & HANDFAT I MÄSSING	30 700 KR
H2/100 — LIGHT ASH WOOD JURA SELECT IVORY/BRASS	907082	H2	INKL. SKIVA JURA SELECT IVORY & HANDFAT I MÄSSING	30 700 KR
H2/100 — DARK WOOD JURA SELECT IVORY/BRASS	907079	H2	INKL. SKIVA JURA SELECT IVORY & HANDFAT I MÄSSING	30 700 KR
H2/100 — OAK WOOD JURA SELECT IVORY/BRASS	907080	H2	INKL. SKIVA JURA SELECT IVORY & HANDFAT I MÄSSING	30 700 KR
H2/100 — SMOKED OAK JURA SELECT IVORY/BRASS	907083	H2	INKL. SKIVA JURA SELECT IVORY & HANDFAT I MÄSSING	30 700 KR
H2/100 — WALNUT WOOD JURA SELECT IVORY/BRASS	907081	H2	INKL. SKIVA JURA SELECT IVORY & HANDFAT I MÄSSING	30 700 KR
H2/100 — WHITE WOOD JURA SELECT IVORY/COPPER	907072	H2	INKL. SKIVA JURA SELECT IVORY & HANDFAT I KOPPAR	30 700 KR
H2/100 — LIGHT ASH WOOD JURA SELECT IVORY/COPPER	907076	H2	INKL. SKIVA JURA SELECT IVORY & HANDFAT I KOPPAR	30 700 KR
H2/100 — DARK WOOD JURA SELECT IVORY/COPPER	907073	H2	INKL. SKIVA JURA SELECT IVORY & HANDFAT I KOPPAR	30 700 KR
H2/100 — OAK WOOD JURA SELECT IVORY/COPPER	907074	H2	INKL. SKIVA JURA SELECT IVORY & HANDFAT I KOPPAR	30 700 KR
H2/100 — SMOKED OAK JURA SELECT IVORY/COPPER	907077	H2	INKL. SKIVA JURA SELECT IVORY & HANDFAT I KOPPAR	30 700 KR
H2/100 — WALNUT WOOD JURA SELECT IVORY/COPPER	907075	H2	INKL. SKIVA JURA SELECT IVORY & HANDFAT I KOPPAR	30 700 KR
H2/100 — WHITE WOOD JURA SELECT IVORY/BLACK CHROME	907084	H2	INKL. SKIVA JURA SELECT IVORY & HANDFAT I BLACK CHROME	30 700 KR
H2/100 — LIGHT ASH WOOD JURA SELECT IVORY/BLACK CHROME	907088	H2	INKL. SKIVA JURA SELECT IVORY & HANDFAT I BLACK CHROME	30 700 KR
H2/100 — DARK WOOD JURA SELECT IVORY/BLACK CHROME	907085	H2	INKL. SKIVA JURA SELECT IVORY & HANDFAT I BLACK CHROME	30 700 KR
H2/100 — OAK WOOD JURA SELECT IVORY/BLACK CHROME	907086	H2	INKL. SKIVA JURA SELECT IVORY & HANDFAT I BLACK CHROME	30 700 KR
H2/100 — SMOKED OAK JURA SELECT IVORY/BLACK CHROME	907089	H2	INKL. SKIVA JURA SELECT IVORY & HANDFAT I BLACK CHROME	30 700 KR
H2/100 — WALNUT WOOD JURA SELECT IVORY/BLACK CHROME	907087	H2	INKL. SKIVA JURA SELECT IVORY & HANDFAT I BLACK CHROME	30 700 KR
H2/100 — WHITE WOOD JURA SELECT IVORY/STAINLESS	907168	H2	INKL. SKIVA JURA SELECT IVORY & HANDFAT I STAINLESS STEEL	30 700 KR
H2/100 — LIGHT ASH WOOD JURA SELECT IVORY/STAINLESS	907172	H2	INKL. SKIVA JURA SELECT IVORY & HANDFAT I STAINLESS STEEL	30 700 KR
H2/100 — DARK WOOD JURA SELECT IVORY/STAINLESS	907169	H2	INKL. SKIVA JURA SELECT IVORY & HANDFAT I STAINLESS STEEL	30 700 KR
H2/100 — OAK WOOD JURA SELECT IVORY/STAINLESS	907170	H2	INKL. SKIVA JURA SELECT IVORY & HANDFAT I STAINLESS STEEL	30 700 KR
H2/100 — SMOKED OAK JURA SELECT IVORY/STAINLESS	907173	H2	INKL. SKIVA JURA SELECT IVORY & HANDFAT I STAINLESS STEEL	30 700 KR
H2/100 — WALNUT WOOD JURA SELECT IVORY/STAINLESS	907171	H2	INKL. SKIVA JURA SELECT IVORY & HANDFAT I STAINLESS STEEL	30 700 KR
H2/100 — WHITE WOOD JURA SELECT IVORY/WHITE S	907090	H2	INKL. SKIVA JURA SELECT IVORY & HANDFAT I VIT SOLID SURFACE	30 700 KR
H2/100 — LIGHT ASH WOOD JURA SELECT IVORY/WHITE S	907094	H2	INKL. SKIVA JURA SELECT IVORY & HANDFAT I VIT SOLID SURFACE	30 700 KR
H2/100 — DARK WOOD JURA SELECT IVORY/WHITE S	907091	H2	INKL. SKIVA JURA SELECT IVORY & HANDFAT I VIT SOLID SURFACE	30 700 KR
H2/100 — OAK WOOD JURA SELECT IVORY/WHITE S	907092	H2	INKL. SKIVA JURA SELECT IVORY & HANDFAT I VIT SOLID SURFACE	30 700 KR
H2/100 — SMOKED OAK JURA SELECT IVORY/WHITE S	907095	H2	INKL. SKIVA JURA SELECT IVORY & HANDFAT I VIT SOLID SURFACE	30 700 KR
H2/100 — WALNUT WOOD JURA SELECT IVORY/WHITE S	907093	H2	INKL. SKIVA JURA SELECT IVORY & HANDFAT I VIT SOLID SURFACE	30 700 KR

ETT ELUTTAG IP44 MEDFÖLJER, MONTERAT I NEDRE LÅDAN.
 SKENOR FÖR UPPHÄNGNING SAMT FLEXIBELT VATTENLÅS.
 STARTPAKET MED INREDNING, TVÅ TOOLBOX, EN BOX SQUARE MEDFÖLJER.

H2/100

ARTIKELBESKRIVNING	ART NR	SERIE	BENÄMNING	PRIS INKL MOMS	
KOMMODER H2/100 GRANITKERAMIK JURA SELECT CLASSIC					
H2/100 — WHITE WOOD	JURA SELECT CLASSIC/BRASS	907102	H2	INKL. SKIVA JURA SELECT CLASSIC & HANDFAT I MÅSSING	30 700 KR
H2/100 — LIGHT ASH WOOD	JURA SELECT CLASSIC/BRASS	907106	H2	INKL. SKIVA JURA SELECT CLASSIC & HANDFAT I MÅSSING	30 700 KR
H2/100 — DARK WOOD	JURA SELECT CLASSIC/BRASS	907103	H2	INKL. SKIVA JURA SELECT CLASSIC & HANDFAT I MÅSSING	30 700 KR
H2/100 — OAK WOOD	JURA SELECT CLASSIC/BRASS	907104	H2	INKL. SKIVA JURA SELECT CLASSIC & HANDFAT I MÅSSING	30 700 KR
H2/100 — SMOKED OAK	JURA SELECT CLASSIC/BRASS	907107	H2	INKL. SKIVA JURA SELECT CLASSIC & HANDFAT I MÅSSING	30 700 KR
H2/100 — WALNUT WOOD	JURA SELECT CLASSIC/BRASS	907105	H2	INKL. SKIVA JURA SELECT CLASSIC & HANDFAT I MÅSSING	30 700 KR
H2/100 — WHITE WOOD	JURA SELECT CLASSIC/COPPER	907096	H2	INKL. SKIVA JURA SELECT CLASSIC & HANDFAT I KOPPAR	30 700 KR
H2/100 — LIGHT ASH WOOD	JURA SELECT CLASSIC/COPPER	907100	H2	INKL. SKIVA JURA SELECT CLASSIC & HANDFAT I KOPPAR	30 700 KR
H2/100 — DARK WOOD	JURA SELECT CLASSIC/COPPER	907097	H2	INKL. SKIVA JURA SELECT CLASSIC & HANDFAT I KOPPAR	30 700 KR
H2/100 — OAK WOOD	JURA SELECT CLASSIC/COPPER	907098	H2	INKL. SKIVA JURA SELECT CLASSIC & HANDFAT I KOPPAR	30 700 KR
H2/100 — SMOKED OAK	JURA SELECT CLASSIC/COPPER	907101	H2	INKL. SKIVA JURA SELECT CLASSIC & HANDFAT I KOPPAR	30 700 KR
H2/100 — WALNUT WOOD	JURA SELECT CLASSIC/COPPER	907099	H2	INKL. SKIVA JURA SELECT CLASSIC & HANDFAT I KOPPAR	30 700 KR
H2/100 — WHITE WOOD	JURA SELECT CLASSIC/BLACK CHROME	907108	H2	INKL. SKIVA JURA SELECT CLASSIC & HANDFAT I BLACK CHROME	30 700 KR
H2/100 — LIGHT ASH WOOD	JURA SELECT CLASSIC/BLACK CHROME	907112	H2	INKL. SKIVA JURA SELECT CLASSIC & HANDFAT I BLACK CHROME	30 700 KR
H2/100 — DARK WOOD	JURA SELECT CLASSIC/BLACK CHROME	907109	H2	INKL. SKIVA JURA SELECT CLASSIC & HANDFAT I BLACK CHROME	30 700 KR
H2/100 — OAK WOOD	JURA SELECT CLASSIC/BLACK CHROME	907110	H2	INKL. SKIVA JURA SELECT CLASSIC & HANDFAT I BLACK CHROME	30 700 KR
H2/100 — SMOKED OAK	JURA SELECT CLASSIC/BLACK CHROME	907113	H2	INKL. SKIVA JURA SELECT CLASSIC & HANDFAT I BLACK CHROME	30 700 KR
H2/100 — WALNUT WOOD	JURA SELECT CLASSIC/BLACK CHROME	907111	H2	INKL. SKIVA JURA SELECT CLASSIC & HANDFAT I BLACK CHROME	30 700 KR
H2/100 — WHITE WOOD	JURA SELECT CLASSIC/STAINLESS	907174	H2	INKL. SKIVA JURA SELECT CLASSIC & HANDFAT I STAINLESS STEEL	30 700 KR
H2/100 — LIGHT ASH WOOD	JURA SELECT CLASSIC/STAINLESS	907178	H2	INKL. SKIVA JURA SELECT CLASSIC & HANDFAT I STAINLESS STEEL	30 700 KR
H2/100 — DARK WOOD	JURA SELECT CLASSIC/STAINLESS	907175	H2	INKL. SKIVA JURA SELECT CLASSIC & HANDFAT I STAINLESS STEEL	30 700 KR
H2/100 — OAK WOOD	JURA SELECT CLASSIC/STAINLESS	907176	H2	INKL. SKIVA JURA SELECT CLASSIC & HANDFAT I STAINLESS STEEL	30 700 KR
H2/100 — SMOKED OAK	JURA SELECT CLASSIC/STAINLESS	907179	H2	INKL. SKIVA JURA SELECT CLASSIC & HANDFAT I STAINLESS STEEL	30 700 KR
H2/100 — WALNUT WOOD	JURA SELECT CLASSIC/STAINLESS	907177	H2	INKL. SKIVA JURA SELECT CLASSIC & HANDFAT I STAINLESS STEEL	30 700 KR
H2/100 — WHITE WOOD	JURA SELECT CLASSIC/WHITE S	907114	H2	INKL. SKIVA JURA SELECT CLASSIC & HANDFAT I VIT SOLID SURFACE	30 700 KR
H2/100 — LIGHT ASH WOOD	JURA SELECT CLASSIC/WHITE S	907118	H2	INKL. SKIVA JURA SELECT CLASSIC & HANDFAT I VIT SOLID SURFACE	30 700 KR
H2/100 — DARK WOOD	JURA SELECT CLASSIC/WHITE S	907115	H2	INKL. SKIVA JURA SELECT CLASSIC & HANDFAT I VIT SOLID SURFACE	30 700 KR
H2/100 — OAK WOOD	JURA SELECT CLASSIC/WHITE S	907116	H2	INKL. SKIVA JURA SELECT CLASSIC & HANDFAT I VIT SOLID SURFACE	30 700 KR
H2/100 — SMOKED OAK	JURA SELECT CLASSIC/WHITE S	907119	H2	INKL. SKIVA JURA SELECT CLASSIC & HANDFAT I VIT SOLID SURFACE	30 700 KR
H2/100 — WALNUT WOOD	JURA SELECT CLASSIC/WHITE S	907117	H2	INKL. SKIVA JURA SELECT CLASSIC & HANDFAT I VIT SOLID SURFACE	30 700 KR

ETT ELUTTAG IP44 MEDFÖLJER, MONTERAT I NEDRE LÅDAN.
 SKENOR FÖR UPPHÄNGNING SAMT FLEXIBELT VATTENLÅS.
 STARTPAKET MED INREDNING, TVÅ TOOLBOX, EN BOX SQUARE MEDFÖLJER.

H2/100

ARTIKELBESKRIVNING	ART NR	SERIE	BENÄMNING	PRIS INKL MOMS	
KOMMODER H2/100 GRANITKERAMIK GLANSHAMMAR SILK					
H2/100 — WHITE WOOD	GLANSHAMMAR SILK/BRASS	907186	H2	INKL. SKIVA GLANSHAMMAR SILK & HANDFAT I MÄSSING	30 700 KR
H2/100 — LIGHT ASH WOOD	GLANSHAMMAR SILK/BRASS	907190	H2	INKL. SKIVA GLANSHAMMAR SILK & HANDFAT I MÄSSING	30 700 KR
H2/100 — DARK WOOD	GLANSHAMMAR SILK/BRASS	907187	H2	INKL. SKIVA GLANSHAMMAR SILK & HANDFAT I MÄSSING	30 700 KR
H2/100 — OAK WOOD	GLANSHAMMAR SILK/BRASS	907188	H2	INKL. SKIVA GLANSHAMMAR SILK & HANDFAT I MÄSSING	30 700 KR
H2/100 — SMOKED OAK	GLANSHAMMAR SILK/BRASS	907191	H2	INKL. SKIVA GLANSHAMMAR SILK & HANDFAT I MÄSSING	30 700 KR
H2/100 — WALNUT WOOD	GLANSHAMMAR SILK/BRASS	907189	H2	INKL. SKIVA GLANSHAMMAR SILK & HANDFAT I MÄSSING	30 700 KR
H2/100 — WHITE WOOD	GLANSHAMMAR SILK/COPPER	907180	H2	INKL. SKIVA GLANSHAMMAR SILK & HANDFAT I KOPPAR	30 700 KR
H2/100 — LIGHT ASH WOOD	GLANSHAMMAR SILK/COPPER	907184	H2	INKL. SKIVA GLANSHAMMAR SILK & HANDFAT I KOPPAR	30 700 KR
H2/100 — DARK WOOD	GLANSHAMMAR SILK/COPPER	907181	H2	INKL. SKIVA GLANSHAMMAR SILK & HANDFAT I KOPPAR	30 700 KR
H2/100 — OAK WOOD	GLANSHAMMAR SILK/COPPER	907182	H2	INKL. SKIVA GLANSHAMMAR SILK & HANDFAT I KOPPAR	30 700 KR
H2/100 — SMOKED OAK	GLANSHAMMAR SILK/COPPER	907185	H2	INKL. SKIVA GLANSHAMMAR SILK & HANDFAT I KOPPAR	30 700 KR
H2/100 — WALNUT WOOD	GLANSHAMMAR SILK/COPPER	907183	H2	INKL. SKIVA GLANSHAMMAR SILK & HANDFAT I KOPPAR	30 700 KR
H2/100 — WHITE WOOD	GLANSHAMMAR SILK/BLACK CHROME	907192	H2	INKL. SKIVA GLANSHAMMAR SILK & HANDFAT I BLACK CHROME	30 700 KR
H2/100 — LIGHT ASH WOOD	GLANSHAMMAR SILK/BLACK CHROME	907196	H2	INKL. SKIVA GLANSHAMMAR SILK & HANDFAT I BLACK CHROME	30 700 KR
H2/100 — DARK WOOD	GLANSHAMMAR SILK/BLACK CHROME	907193	H2	INKL. SKIVA GLANSHAMMAR SILK & HANDFAT I BLACK CHROME	30 700 KR
H2/100 — OAK WOOD	GLANSHAMMAR SILK/BLACK CHROME	907194	H2	INKL. SKIVA GLANSHAMMAR SILK & HANDFAT I BLACK CHROME	30 700 KR
H2/100 — SMOKED OAK	GLANSHAMMAR SILK/BLACK CHROME	907197	H2	INKL. SKIVA GLANSHAMMAR SILK & HANDFAT I BLACK CHROME	30 700 KR
H2/100 — WALNUT WOOD	GLANSHAMMAR SILK/BLACK CHROME	907195	H2	INKL. SKIVA GLANSHAMMAR SILK & HANDFAT I BLACK CHROME	30 700 KR
H2/100 — WHITE WOOD	GLANSHAMMAR SILK/STAINLESS	907204	H2	INKL. SKIVA GLANSHAMMAR SILK & HANDFAT I STAINLESS STEEL	30 700 KR
H2/100 — LIGHT ASH WOOD	GLANSHAMMAR SILK/STAINLESS	907208	H2	INKL. SKIVA GLANSHAMMAR SILK & HANDFAT I STAINLESS STEEL	30 700 KR
H2/100 — DARK WOOD	GLANSHAMMAR SILK/STAINLESS	907205	H2	INKL. SKIVA GLANSHAMMAR SILK & HANDFAT I STAINLESS STEEL	30 700 KR
H2/100 — OAK WOOD	GLANSHAMMAR SILK/STAINLESS	907206	H2	INKL. SKIVA GLANSHAMMAR SILK & HANDFAT I STAINLESS STEEL	30 700 KR
H2/100 — SMOKED OAK	GLANSHAMMAR SILK/STAINLESS	907209	H2	INKL. SKIVA GLANSHAMMAR SILK & HANDFAT I STAINLESS STEEL	30 700 KR
H2/100 — WALNUT WOOD	GLANSHAMMAR SILK/STAINLESS	907207	H2	INKL. SKIVA GLANSHAMMAR SILK & HANDFAT I STAINLESS STEEL	30 700 KR
H2/100 — WHITE WOOD	GLANSHAMMAR SILK/WHITE S	907198	H2	INKL. SKIVA GLANSHAMMAR SILK & HANDFAT I SOLID SURFACE	30 700 KR
H2/100 — LIGHT ASH WOOD	GLANSHAMMAR SILK/WHITE S	907202	H2	INKL. SKIVA GLANSHAMMAR SILK & HANDFAT I SOLID SURFACE	30 700 KR
H2/100 — DARK WOOD	GLANSHAMMAR SILK/WHITE S	907199	H2	INKL. SKIVA GLANSHAMMAR SILK & HANDFAT I SOLID SURFACE	30 700 KR
H2/100 — OAK WOOD	GLANSHAMMAR SILK/WHITE S	907200	H2	INKL. SKIVA GLANSHAMMAR SILK & HANDFAT I SOLID SURFACE	30 700 KR
H2/100 — SMOKED OAK	GLANSHAMMAR SILK/WHITE S	907203	H2	INKL. SKIVA GLANSHAMMAR SILK & HANDFAT I SOLID SURFACE	30 700 KR
H2/100 — WALNUT WOOD	GLANSHAMMAR SILK/WHITE S	907201	H2	INKL. SKIVA GLANSHAMMAR SILK & HANDFAT I SOLID SURFACE	30 700 KR

ETT ELUTTAG IP44 MEDFÖLJER, MONTERAT I NEDRE LÅDAN.
 SKENOR FÖR UPPHÄNGNING SAMT FLEXIBELT VATTENLÅS.
 STARTPAKET MED INREDNING, TVÅ TOOLBOX, EN BOX SQUARE MEDFÖLJER.

H2/100

ARTIKELBESKRIVNING	ART NR	SERIE	BENÄMNING	PRIS INKL MOMS
KOMMODER H2/100 GRANITKERAMIK UNDERLIMMAD				
H2/100 — WHITE WOOD NORRVANGE BEIGE/WHITE S UM	900947	H2	INKL. SKIVA NORRVANGE BEIGE & UNDERLIMMAT HANDFAT I VIT SOLID SURFACE	33 600 KR
H2/100 — LIGHT ASH WOOD NORRVANGE BEIGE/WHITE S UM	901127	H2	INKL. SKIVA NORRVANGE BEIGE & UNDERLIMMAT HANDFAT I VIT SOLID SURFACE	33 600 KR
H2/100 — DARK WOOD NORRVANGE BEIGE/WHITE S UM	900948	H2	INKL. SKIVA NORRVANGE BEIGE & UNDERLIMMAT HANDFAT I VIT SOLID SURFACE	33 600 KR
H2/100 — OAK WOOD NORRVANGE BEIGE/WHITE S UM	900949	H2	INKL. SKIVA NORRVANGE BEIGE & UNDERLIMMAT HANDFAT I VIT SOLID SURFACE	33 600 KR
H2/100 — SMOKED OAK NORRVANGE BEIGE/WHITE S UM	901274	H2	INKL. SKIVA NORRVANGE BEIGE & UNDERLIMMAT HANDFAT I VIT SOLID SURFACE	33 600 KR
H2/100 — WALNUT WOOD NORRVANGE BEIGE/WHITE S UM	900950	H2	INKL. SKIVA NORRVANGE BEIGE & UNDERLIMMAT HANDFAT I VIT SOLID SURFACE	33 600 KR
H2/100 — WHITE WOOD NORRVANGE LIGHT GREY/WHITE S UM	900951	H2	INKL. SKIVA NORRVANGE LIGHT GREY & UNDERLIMMAT HANDFAT I VIT SOLID SURFACE	33 600 KR
H2/100 — LIGHT ASH WOOD NORRVANGE LIGHT GREY/WHITE S UM	901128	H2	INKL. SKIVA NORRVANGE LIGHT GREY & UNDERLIMMAT HANDFAT I VIT SOLID SURFACE	33 600 KR
H2/100 — DARK WOOD NORRVANGE LIGHT GREY/WHITE S UM	900952	H2	INKL. SKIVA NORRVANGE LIGHT GREY & UNDERLIMMAT HANDFAT I VIT SOLID SURFACE	33 600 KR
H2/100 — OAK WOOD NORRVANGE LIGHT GREY/WHITE S UM	900953	H2	INKL. SKIVA NORRVANGE LIGHT GREY & UNDERLIMMAT HANDFAT I VIT SOLID SURFACE	33 600 KR
H2/100 — SMOKED OAK NORRVANGE LIGHT GREY/WHITE S UM	901275	H2	INKL. SKIVA NORRVANGE LIGHT GREY & UNDERLIMMAT HANDFAT I VIT SOLID SURFACE	33 600 KR
H2/100 — WALNUT WOOD NORRVANGE LIGHT GREY/WHITE S UM	900954	H2	INKL. SKIVA NORRVANGE LIGHT GREY & UNDERLIMMAT HANDFAT I VIT SOLID SURFACE	33 600 KR
H2/100 — WHITE WOOD NORRVANGE IVORY/WHITE S UM	907126	H2	INKL. SKIVA NORRVANGE IVORY & UNDERLIMMAT HANDFAT I VIT SOLID SURFACE	33 600 KR
H2/100 — LIGHT ASH WOOD NORRVANGE IVORY/WHITE S UM	907130	H2	INKL. SKIVA NORRVANGE IVORY & UNDERLIMMAT HANDFAT I VIT SOLID SURFACE	33 600 KR
H2/100 — DARK WOOD NORRVANGE IVORY/WHITE S UM	907127	H2	INKL. SKIVA NORRVANGE IVORY & UNDERLIMMAT HANDFAT I VIT SOLID SURFACE	33 600 KR
H2/100 — OAK WOOD NORRVANGE IVORY/WHITE S UM	907128	H2	INKL. SKIVA NORRVANGE IVORY & UNDERLIMMAT HANDFAT I VIT SOLID SURFACE	33 600 KR
H2/100 — SMOKED OAK NORRVANGE IVORY/WHITE S UM	907131	H2	INKL. SKIVA NORRVANGE IVORY & UNDERLIMMAT HANDFAT I VIT SOLID SURFACE	33 600 KR
H2/100 — WALNUT WOOD NORRVANGE IVORY/WHITE S UM	907129	H2	INKL. SKIVA NORRVANGE IVORY & UNDERLIMMAT HANDFAT I VIT SOLID SURFACE	33 600 KR
H2/100 — WHITE WOOD AZUL OLIVE/WHITE S UM	907120	H2	INKL. SKIVA AZUL OLIVE & UNDERLIMMAT HANDFAT I VIT SOLID SURFACE	33 600 KR
H2/100 — LIGHT ASH WOOD AZUL OLIVE/WHITE S UM	907124	H2	INKL. SKIVA AZUL OLIVE & UNDERLIMMAT HANDFAT I VIT SOLID SURFACE	33 600 KR
H2/100 — DARK WOOD AZUL OLIVE/WHITE S UM	907121	H2	INKL. SKIVA AZUL OLIVE & UNDERLIMMAT HANDFAT I VIT SOLID SURFACE	33 600 KR
H2/100 — OAK WOOD AZUL OLIVE/WHITE S UM	907122	H2	INKL. SKIVA AZUL OLIVE & UNDERLIMMAT HANDFAT I VIT SOLID SURFACE	33 600 KR
H2/100 — SMOKED OAK AZUL OLIVE/WHITE S UM	907125	H2	INKL. SKIVA AZUL OLIVE & UNDERLIMMAT HANDFAT I VIT SOLID SURFACE	33 600 KR
H2/100 — WALNUT WOOD AZUL OLIVE/WHITE S UM	907123	H2	INKL. SKIVA AZUL OLIVE & UNDERLIMMAT HANDFAT I VIT SOLID SURFACE	33 600 KR
H2/100 — WHITE WOOD RUNÖ GREY/WHITE S UM	907132	H2	INKL. SKIVA RUNÖ GREY & UNDERLIMMAT HANDFAT I VIT SOLID SURFACE	33 600 KR
H2/100 — LIGHT ASH WOOD RUNÖ GREY/WHITE S UM	907136	H2	INKL. SKIVA RUNÖ GREY & UNDERLIMMAT HANDFAT I VIT SOLID SURFACE	33 600 KR
H2/100 — DARK WOOD RUNÖ GREY/WHITE S UM	907133	H2	INKL. SKIVA RUNÖ GREY & UNDERLIMMAT HANDFAT I VIT SOLID SURFACE	33 600 KR
H2/100 — OAK WOOD RUNÖ GREY/WHITE S UM	907134	H2	INKL. SKIVA RUNÖ GREY & UNDERLIMMAT HANDFAT I VIT SOLID SURFACE	33 600 KR
H2/100 — SMOKED OAK RUNÖ GREY/WHITE S UM	907137	H2	INKL. SKIVA RUNÖ GREY & UNDERLIMMAT HANDFAT I VIT SOLID SURFACE	33 600 KR
H2/100 — WALNUT WOOD RUNÖ GREY/WHITE S UM	907135	H2	INKL. SKIVA RUNÖ GREY & UNDERLIMMAT HANDFAT I VIT SOLID SURFACE	33 600 KR
H2/100 — WHITE WOOD JURA SELECT IVORY/WHITE S UM	907138	H2	INKL. SKIVA JURA SELECT IVORY & UNDERLIMMAT HANDFAT I VIT SOLID SURFACE	33 600 KR
H2/100 — LIGHT ASH WOOD JURA SELECT IVORY/WHITE S UM	907142	H2	INKL. SKIVA JURA SELECT IVORY & UNDERLIMMAT HANDFAT I VIT SOLID SURFACE	33 600 KR
H2/100 — DARK WOOD JURA SELECT IVORY/WHITE S UM	907139	H2	INKL. SKIVA JURA SELECT IVORY & UNDERLIMMAT HANDFAT I VIT SOLID SURFACE	33 600 KR
H2/100 — OAK WOOD JURA SELECT IVORY/WHITE S UM	907140	H2	INKL. SKIVA JURA SELECT IVORY & UNDERLIMMAT HANDFAT I VIT SOLID SURFACE	33 600 KR
H2/100 — SMOKED OAK JURA SELECT IVORY/WHITE S UM	907143	H2	INKL. SKIVA JURA SELECT IVORY & UNDERLIMMAT HANDFAT I VIT SOLID SURFACE	33 600 KR
H2/100 — WALNUT WOOD JURA SELECT IVORY/WHITE S UM	907141	H2	INKL. SKIVA JURA SELECT IVORY & UNDERLIMMAT HANDFAT I VIT SOLID SURFACE	33 600 KR

ETT ELUTTAG IP44 MEDFÖLJER, MONTERAT I NEDRE LÅDAN.
 SKENOR FÖR UPPHÄNGNING SAMT FLEXIBELT VATTENLÅS.
 STARTPAKET MED INREDNING, TVÅ TOOLBOX, EN BOX SQUARE MEDFÖLJER.

H2/100

ARTIKELBESKRIVNING	ART NR	SERIE	BENÄMNING	PRIS INKL. MOMS	
KOMMODER H2/100 NORRVANGE UNDERLIMMAD [FORTS]					
H2/100 — WHITE WOOD	JURA SELECT CLASSIC/WHITE S UM	907144	H2	INKL. SKIVA JURA SELECT CLASSIC & UNDERLIMMAT HANDFAT I VIT SOLID SURFACE	33 600 KR
H2/100 — LIGHT ASH WOOD	JURA SELECT CLASSIC/WHITE S UM	907148	H2	INKL. SKIVA JURA SELECT CLASSIC & UNDERLIMMAT HANDFAT I VIT SOLID SURFACE	33 600 KR
H2/100 — DARK WOOD	JURA SELECT CLASSIC/WHITE S UM	907145	H2	INKL. SKIVA JURA SELECT CLASSIC & UNDERLIMMAT HANDFAT I VIT SOLID SURFACE	33 600 KR
H2/100 — OAK WOOD	JURA SELECT CLASSIC/WHITE S UM	907146	H2	INKL. SKIVA JURA SELECT CLASSIC & UNDERLIMMAT HANDFAT I VIT SOLID SURFACE	33 600 KR
H2/100 — SMOKED OAK	JURA SELECT CLASSIC/WHITE S UM	907149	H2	INKL. SKIVA JURA SELECT CLASSIC & UNDERLIMMAT HANDFAT I VIT SOLID SURFACE	33 600 KR
H2/100 — WALNUT WOOD	JURA SELECT CLASSIC/WHITE S UM	907147	H2	INKL. SKIVA JURA SELECT CLASSIC & UNDERLIMMAT HANDFAT I VIT SOLID SURFACE	33 600 KR
H2/100 — WHITE WOOD	GLANSHAMMAR/WHITE S UM	907210	H2	INKL. SKIVA GLANSHAMMAR & UNDERLIMMAT HANDFAT I VIT SOLID SURFACE	33 600 KR
H2/100 — LIGHT ASH WOOD	GLANSHAMMAR/WHITE S UM	907214	H2	INKL. SKIVA GLANSHAMMAR & UNDERLIMMAT HANDFAT I VIT SOLID SURFACE	33 600 KR
H2/100 — DARK WOOD	GLANSHAMMAR/WHITE S UM	907211	H2	INKL. SKIVA GLANSHAMMAR & UNDERLIMMAT HANDFAT I VIT SOLID SURFACE	33 600 KR
H2/100 — OAK WOOD	GLANSHAMMAR/WHITE S UM	907212	H2	INKL. SKIVA GLANSHAMMAR & UNDERLIMMAT HANDFAT I VIT SOLID SURFACE	33 600 KR
H2/100 — SMOKED OAK	GLANSHAMMAR/WHITE S UM	907215	H2	INKL. SKIVA GLANSHAMMAR & UNDERLIMMAT HANDFAT I VIT SOLID SURFACE	33 600 KR
H2/100 — WALNUT WOOD	GLANSHAMMAR/WHITE S UM	907213	H2	INKL. SKIVA GLANSHAMMAR & UNDERLIMMAT HANDFAT I VIT SOLID SURFACE	33 600 KR
KOMMODER H2/100 SOLID SURFACE					
H2/100 — WHITE WOOD	WHITE SOLID	900350	H2	INKL. SKIVA VIT SOLID SURFACE & HANDFAT I VIT SOLID SURFACE	28 500 KR
H2/100 — LIGHT ASH WOOD	WHITE SOLID	901048	H2	INKL. SKIVA VIT SOLID SURFACE & HANDFAT I VIT SOLID SURFACE	28 500 KR
H2/100 — DARK WOOD	WHITE SOLID	900352	H2	INKL. SKIVA VIT SOLID SURFACE & HANDFAT I VIT SOLID SURFACE	28 500 KR
H2/100 — OAK WOOD	WHITE SOLID	900353	H2	INKL. SKIVA VIT SOLID SURFACE & HANDFAT I VIT SOLID SURFACE	28 500 KR
H2/100 — SMOKED OAK	WHITE SOLID	901210	H2	INKL. SKIVA VIT SOLID SURFACE & HANDFAT I VIT SOLID SURFACE	28 500 KR
H2/100 — WALNUT WOOD	WHITE SOLID	900706	H2	INKL. SKIVA VIT SOLID SURFACE & HANDFAT I VIT SOLID SURFACE	28 500 KR
KOMMODER H2/100 SOLID SURFACE INTEGRERAT HANDFAT					
H2/100 — WHITE WOOD	WHITE SOLID IG	900919	H2	INKL. SKIVA VIT SOLID SURFACE MED INTEGRERAT HANDFAT I VIT SOLID SURFACE	28 500 KR
H2/100 — LIGHT ASH WOOD	WHITE SOLID IG	901133	H2	INKL. SKIVA VIT SOLID SURFACE MED INTEGRERAT HANDFAT I VIT SOLID SURFACE	28 500 KR
H2/100 — DARK WOOD	WHITE SOLID IG	900921	H2	INKL. SKIVA VIT SOLID SURFACE MED INTEGRERAT HANDFAT I VIT SOLID SURFACE	28 500 KR
H2/100 — OAK WOOD	WHITE SOLID IG	900922	H2	INKL. SKIVA VIT SOLID SURFACE MED INTEGRERAT HANDFAT I VIT SOLID SURFACE	28 500 KR
H2/100 — SMOKED OAK	WHITE SOLID IG	901280	H2	INKL. SKIVA VIT SOLID SURFACE MED INTEGRERAT HANDFAT I VIT SOLID SURFACE	28 500 KR
H2/100 — WALNUT WOOD	WHITE SOLID IG	900929	H2	INKL. SKIVA VIT SOLID SURFACE MED INTEGRERAT HANDFAT I VIT SOLID SURFACE	28 500 KR

ETT ELUTTAG IP44 MEDFÖLJER, MONTERAT I NEDRE LÅDAN.
 SKENOR FÖR UPPHÄNGNING SAMT FLEXIBELT VATTENLÅS.
 STARTPAKET MED INREDNING, TVÅ TOOLBOX, EN BOX SQUARE MEDFÖLJER.

H3/100

ARTIKELBESKRIVNING	ART NR	SERIE	BENÄMNING	PRIS INKL MOMS
--------------------	--------	-------	-----------	----------------

KOMMODER H3/100 PORCELAIN

H3/100— WHITE	PORCELAIN	900200-XX	H3	INKL. TVÅTTSTÄLL I PORSLIN OCH VALFRITT HANDTAG	17 500 KR
H3/100— WARM GREY	PORCELAIN	900201-XX	H3	INKL. TVÅTTSTÄLL I PORSLIN OCH VALFRITT HANDTAG	17 500 KR

HANDTAG/KNOPP

ART NR/KOMMOD

KNOB A2.01 CHROME	104100	-00	KNOPP A2. 01 KROM	0 KR
KNOB A2.01 BRASS	104101	-01	KNOPP A2. 01 MÄSSING	0 KR
KNOB A2.01 COPPER PVD	104102	-02	KNOPP A2. 01 KOPPAR	0 KR
KNOB A2.01 MATTE BLACK	104103	-03	KNOPP A2. 01 MATTSVART	0 KR
KNOB A2.02 CHROME	104110	-10	KNOPP A2. 02 KROM	0 KR
KNOB A2.02 BRASS	104111	-11	KNOPP A2. 02 MÄSSING	0 KR
KNOB A2.02 COPPER PVD	104112	-12	KNOPP A2. 02 KOPPAR	0 KR
KNOB A2.02 MATTE BLACK	104113	-13	KNOPP A2. 02 MATTSVART	0 KR
HANDLE A2.03 CHROME	104120	-20	HANDTAG A2. 03 KROM	0 KR
HANDLE A2.03 BRASS	104121	-21	HANDTAG A2. 03 MÄSSING	0 KR
HANDLE A2.03 COPPER PVD	104122	-22	HANDTAG A2. 03 KOPPAR	0 KR
HANDLE A2.03 MATTE BLACK	104123	-23	HANDTAG A2. 03 MATTSVART	0 KR
KNOB A2.04 CHROME	104130	-30	KNOPP A2. 04 KROM	0 KR
KNOB A2.04 BRASS	104131	-31	KNOPP A2. 04 MÄSSING	0 KR
KNOB A2.04 COPPER PVD	104132	-32	KNOPP A2. 04 KOPPAR	0 KR
KNOB A2.04 MATTE BLACK	104133	-33	KNOPP A2. 04 MATTSVART	0 KR
HANDLE A2.05 CHROME	104140	-40	HANDTAG A2. 05 KROM	0 KR
HANDLE A2.05 BRASS	104141	-41	HANDTAG A2. 05 MÄSSING	0 KR
HANDLE A2.05 COPPER PVD	104142	-42	HANDTAG A2. 05 KOPPAR	0 KR
HANDLE A2.05 MATTE BLACK	104143	-43	HANDTAG A2. 05 MATTSVART	0 KR
KNOB A2.06 CHROME	104150	-50	KNOPP A2. 06 KROM	0 KR
KNOB A2.06 BRASS	104151	-51	KNOPP A2. 06 MÄSSING	0 KR
KNOB A2.06 COPPER PVD	04152	-52	KNOPP A2. 06 KOPPAR	0 KR
KNOB A2.06 MATTE BLACK	104153	-53	KNOPP A2. 06 MATTSVART	0 KR
NO HANDLE	—	-99	UTAN HANDTAG	0 KR

VID BESTÄLLNING AV H3, ANGE ARTIKELNUMMER FÖR KOMMOD OCH DET TVÅSIFFRIGA ARTIKELNUMRET FÖR HANDTAG I KOMMOD.
 ETT ELUTTAG IP44 MEDFÖLJER, MONTERAT I NEDRE LÅDAN.
 SKENOR FÖR UPPHÄNGNING SAMT FLEXIBELT VATTENLÅS.
 STARTPAKET MED INREDNING, TVÅ TOOLBOX, EN BOX SQUARE MEDFÖLJER.
 I SLIM MEDFÖLJER TVÅ TRAY OCH EN BOX SQUARE.

H2/120

ARTIKELBESKRIVNING	ART NR	SERIE	BENÄMNING	PRIS INKL. MOMS	
KOMMODER H2/120 PORSLIN					
H2/120 — WHITE WOOD	PORCELAIN	908016	H2	INKL. TVÅTTSTÅLL I PORSLIN	33 000 KR
H2/120 — LIGHT ASH WOOD	PORCELAIN	908024	H2	INKL. TVÅTTSTÅLL I PORSLIN	33 000 KR
H2/120 — DARK WOOD	PORCELAIN	908018	H2	INKL. TVÅTTSTÅLL I PORSLIN	33 000 KR
H2/120 — OAK WOOD	PORCELAIN	908020	H2	INKL. TVÅTTSTÅLL I PORSLIN	33 000 KR
H2/120 — SMOKED OAK	PORCELAIN	908026	H2	INKL. TVÅTTSTÅLL I PORSLIN	33 000 KR
H2/120 — WALNUT WOOD	PORCELAIN	908022	H2	INKL. TVÅTTSTÅLL I PORSLIN	33 000 KR
KOMMODER H2/120 GRANITKERAMIK NORRVANGE BEIGE					
H2/120 — WHITE WOOD	NORRVANGE BEIGE/BRASS	908093	H2	INKL. SKIVA NORRVANGE BEIGE & HANDFAT I MÄSSING	51 000 KR
H2/120 — LIGHT ASH WOOD	NORRVANGE BEIGE/BRASS	908097	H2	INKL. SKIVA NORRVANGE BEIGE & HANDFAT I MÄSSING	51 000 KR
H2/120 — DARK WOOD	NORRVANGE BEIGE/BRASS	908094	H2	INKL. SKIVA NORRVANGE BEIGE & HANDFAT I MÄSSING	51 000 KR
H2/120 — OAK WOOD	NORRVANGE BEIGE/BRASS	908095	H2	INKL. SKIVA NORRVANGE BEIGE & HANDFAT I MÄSSING	51 000 KR
H2/120 — SMOKED OAK	NORRVANGE BEIGE/BRASS	908098	H2	INKL. SKIVA NORRVANGE BEIGE & HANDFAT I MÄSSING	51 000 KR
H2/120 — WALNUT WOOD	NORRVANGE BEIGE/BRASS	908096	H2	INKL. SKIVA NORRVANGE BEIGE & HANDFAT I MÄSSING	51 000 KR
H2/120 — WHITE WOOD	NORRVANGE BEIGE/COPPER	908087	H2	INKL. SKIVA NORRVANGE BEIGE & HANDFAT I KOPPAR	51 000 KR
H2/120 — LIGHT ASH WOOD	NORRVANGE BEIGE/COPPER	908091	H2	INKL. SKIVA NORRVANGE BEIGE & HANDFAT I KOPPAR	51 000 KR
H2/120 — DARK WOOD	NORRVANGE BEIGE/COPPER	908088	H2	INKL. SKIVA NORRVANGE BEIGE & HANDFAT I KOPPAR	51 000 KR
H2/120 — OAK WOOD	NORRVANGE BEIGE/COPPER	908089	H2	INKL. SKIVA NORRVANGE BEIGE & HANDFAT I KOPPAR	51 000 KR
H2/120 — SMOKED OAK	NORRVANGE BEIGE/COPPER	908092	H2	INKL. SKIVA NORRVANGE BEIGE & HANDFAT I KOPPAR	51 000 KR
H2/120 — WALNUT WOOD	NORRVANGE BEIGE/COPPER	908090	H2	INKL. SKIVA NORRVANGE BEIGE & HANDFAT I KOPPAR	51 000 KR
H2/120 — WHITE WOOD	NORRVANGE BEIGE/BLACK CHROME	908099	H2	INKL. SKIVA NORRVANGE BEIGE & HANDFAT I BLACK CHROME	51 000 KR
H2/120 — LIGHT ASH WOOD	NORRVANGE BEIGE/BLACK CHROME	908103	H2	INKL. SKIVA NORRVANGE BEIGE & HANDFAT I BLACK CHROME	51 000 KR
H2/120 — DARK WOOD	NORRVANGE BEIGE/BLACK CHROME	908100	H2	INKL. SKIVA NORRVANGE BEIGE & HANDFAT I BLACK CHROME	51 000 KR
H2/120 — OAK WOOD	NORRVANGE BEIGE/BLACK CHROME	908101	H2	INKL. SKIVA NORRVANGE BEIGE & HANDFAT I BLACK CHROME	51 000 KR
H2/120 — SMOKED OAK	NORRVANGE BEIGE/BLACK CHROME	908104	H2	INKL. SKIVA NORRVANGE BEIGE & HANDFAT I BLACK CHROME	51 000 KR
H2/120 — WALNUT WOOD	NORRVANGE BEIGE/BLACK CHROME	908102	H2	INKL. SKIVA NORRVANGE BEIGE & HANDFAT I BLACK CHROME	51 000 KR
H2/120 — WHITE WOOD	NORRVANGE BEIGE/STAINLESS	908262	H2	INKL. SKIVA NORRVANGE BEIGE & HANDFAT I STAINLESS STEEL	51 000 KR
H2/120 — LIGHT ASH WOOD	NORRVANGE BEIGE/STAINLESS	908266	H2	INKL. SKIVA NORRVANGE BEIGE & HANDFAT I STAINLESS STEEL	51 000 KR
H2/120 — DARK WOOD	NORRVANGE BEIGE/STAINLESS	908263	H2	INKL. SKIVA NORRVANGE BEIGE & HANDFAT I STAINLESS STEEL	51 000 KR
H2/120 — OAK WOOD	NORRVANGE BEIGE/STAINLESS	908264	H2	INKL. SKIVA NORRVANGE BEIGE & HANDFAT I STAINLESS STEEL	51 000 KR
H2/120 — SMOKED OAK	NORRVANGE BEIGE/STAINLESS	908267	H2	INKL. SKIVA NORRVANGE BEIGE & HANDFAT I STAINLESS STEEL	51 000 KR
H2/120 — WALNUT WOOD	NORRVANGE BEIGE/STAINLESS	908265	H2	INKL. SKIVA NORRVANGE BEIGE & HANDFAT I STAINLESS STEEL	51 000 KR
H2/120 — WHITE WOOD	NORRVANGE BEIGE/ WHITE S	908105	H2	INKL. SKIVA NORRVANGE BEIGE & HANDFAT I VIT SOLID SURFACE	51 000 KR
H2/120 — LIGHT ASH WOOD	NORRVANGE BEIGE/ WHITE S	908109	H2	INKL. SKIVA NORRVANGE BEIGE & HANDFAT I VIT SOLID SURFACE	51 000 KR
H2/120 — DARK WOOD	NORRVANGE BEIGE/ WHITE S	908106	H2	INKL. SKIVA NORRVANGE BEIGE & HANDFAT I VIT SOLID SURFACE	51 000 KR
H2/120 — OAK WOOD	NORRVANGE BEIGE/WHITE S	908107	H2	INKL. SKIVA NORRVANGE BEIGE & HANDFAT I VIT SOLID SURFACE	51 000 KR
H2/120 — SMOKED OAK	NORRVANGE BEIGE/WHITE S	908110	H2	INKL. SKIVA NORRVANGE BEIGE & HANDFAT I VIT SOLID SURFACE	51 000 KR
H2/120 — WALNUT WOOD	NORRVANGE BEIGE/WHITE S	908108	H2	INKL. SKIVA NORRVANGE BEIGE & HANDFAT I VIT SOLID SURFACE	51 000 KR

ETT ELUTTAG IP44 MEDFÖLJER, MONTERAT I NEDRE LÅDAN.
 SKENOR FÖR UPPHÄNGNING SAMT FLEXIBELT VATTENLÅS.
 STARTPAKET MED INREDNING, TVÅ TOOLBOX, EN BOX SQUARE MEDFÖLJER.

H2/120

ARTIKELBESKRIVNING	ART NR	SERIE	BENÄMNING	PRIS INKL MOMS	
KOMMODER H2/120 GRANITKERAMIK NORRVANGE LIGHT GREY					
H2/120 — WHITE WOOD	NORRVANGE LIGHT GREY/BRASS	908045	H2	INKL. SKIVA NORRVANGE LIGHT GREY & HANDFAT I MÄSSING	51 000 KR
H2/120 — LIGHT ASH WOOD	NORRVANGE LIGHT GREY/BRASS	908049	H2	INKL. SKIVA NORRVANGE LIGHT GREY & HANDFAT I MÄSSING	51 000 KR
H2/120 — DARK WOOD	NORRVANGE LIGHT GREY/BRASS	908046	H2	INKL. SKIVA NORRVANGE LIGHT GREY & HANDFAT I MÄSSING	51 000 KR
H2/120 — OAK WOOD	NORRVANGE LIGHT GREY/BRASS	908047	H2	INKL. SKIVA NORRVANGE LIGHT GREY & HANDFAT I MÄSSING	51 000 KR
H2/120 — SMOKED OAK	NORRVANGE LIGHT GREY/BRASS	908050	H2	INKL. SKIVA NORRVANGE LIGHT GREY & HANDFAT I MÄSSING	51 000 KR
H2/120 — WALNUT WOOD	NORRVANGE LIGHT GREY/BRASS	908048	H2	INKL. SKIVA NORRVANGE LIGHT GREY & HANDFAT I MÄSSING	51 000 KR
H2/120 — WHITE WOOD	NORRVANGE LIGHT GREY/COPPER	908039	H2	INKL. SKIVA NORRVANGE LIGHT GREY & HANDFAT I KOPPAR	51 000 KR
H2/120 — LIGHT ASH WOOD	NORRVANGE LIGHT GREY/COPPER	908043	H2	INKL. SKIVA NORRVANGE LIGHT GREY & HANDFAT I KOPPAR	51 000 KR
H2/120 — DARK WOOD	NORRVANGE LIGHT GREY/COPPER	908040	H2	INKL. SKIVA NORRVANGE LIGHT GREY & HANDFAT I KOPPAR	51 000 KR
H2/120 — OAK WOOD	NORRVANGE LIGHT GREY/COPPER	908041	H2	INKL. SKIVA NORRVANGE LIGHT GREY & HANDFAT I KOPPAR	51 000 KR
H2/120 — SMOKED OAK	NORRVANGE LIGHT GREY/COPPER	908044	H2	INKL. SKIVA NORRVANGE LIGHT GREY & HANDFAT I KOPPAR	51 000 KR
H2/120 — WALNUT WOOD	NORRVANGE LIGHT GREY/COPPER	908042	H2	INKL. SKIVA NORRVANGE LIGHT GREY & HANDFAT I KOPPAR	51 000 KR
H2/120 — WHITE WOOD	NORRVANGE LIGHT GREY/BLACK CHROME	908051	H2	INKL. SKIVA NORRVANGE LIGHT GREY & HANDFAT I BLACK CHROME	51 000 KR
H2/120 — LIGHT ASH WOOD	NORRVANGE LIGHT GREY/BLACK CHROME	908055	H2	INKL. SKIVA NORRVANGE LIGHT GREY & HANDFAT I BLACK CHROME	51 000 KR
H2/120 — DARK WOOD	NORRVANGE LIGHT GREY/BLACK CHROME	908052	H2	INKL. SKIVA NORRVANGE LIGHT GREY & HANDFAT I BLACK CHROME	51 000 KR
H2/120 — OAK WOOD	NORRVANGE LIGHT GREY/BLACK CHROME	908053	H2	INKL. SKIVA NORRVANGE LIGHT GREY & HANDFAT I BLACK CHROME	51 000 KR
H2/120 — SMOKED OAK	NORRVANGE LIGHT GREY/BLACK CHROME	908056	H2	INKL. SKIVA NORRVANGE LIGHT GREY & HANDFAT I BLACK CHROME	51 000 KR
H2/120 — WALNUT WOOD	NORRVANGE LIGHT GREY/BLACK CHROME	908054	H2	INKL. SKIVA NORRVANGE LIGHT GREY & HANDFAT I BLACK CHROME	51 000 KR
H2/120 — WHITE WOOD	NORRVANGE LIGHT GREY/STAINLESS	908250	H2	INKL. SKIVA NORRVANGE LIGHT GREY & HANDFAT I STAINLESS STEEL	51 000 KR
H2/120 — LIGHT ASH WOOD	NORRVANGE LIGHT GREY/STAINLESS	908254	H2	INKL. SKIVA NORRVANGE LIGHT GREY & HANDFAT I STAINLESS STEEL	51 000 KR
H2/120 — DARK WOOD	NORRVANGE LIGHT GREY/STAINLESS	908251	H2	INKL. SKIVA NORRVANGE LIGHT GREY & HANDFAT I STAINLESS STEEL	51 000 KR
H2/120 — OAK WOOD	NORRVANGE LIGHT GREY/STAINLESS	908252	H2	INKL. SKIVA NORRVANGE LIGHT GREY & HANDFAT I STAINLESS STEEL	51 000 KR
H2/120 — SMOKED OAK	NORRVANGE LIGHT GREY/STAINLESS	908255	H2	INKL. SKIVA NORRVANGE LIGHT GREY & HANDFAT I STAINLESS STEEL	51 000 KR
H2/120 — WALNUT WOOD	NORRVANGE LIGHT GREY/STAINLESS	908253	H2	INKL. SKIVA NORRVANGE LIGHT GREY & HANDFAT I STAINLESS STEEL	51 000 KR
H2/120 — WHITE WOOD	NORRVANGE LIGHT GREY/WHITE S	908057	H2	INKL. SKIVA NORRVANGE LIGHT GREY & HANDFAT I VIT SOLID SURFACE	51 000 KR
H2/120 — LIGHT ASH WOOD	NORRVANGE LIGHT GREY/WHITE S	908061	H2	INKL. SKIVA NORRVANGE LIGHT GREY & HANDFAT I VIT SOLID SURFACE	51 000 KR
H2/120 — DARK WOOD	NORRVANGE LIGHT GREY/WHITE S	908058	H2	INKL. SKIVA NORRVANGE LIGHT GREY & HANDFAT I VIT SOLID SURFACE	51 000 KR
H2/120 — OAK WOOD	NORRVANGE LIGHT GREY/WHITE S	908059	H2	INKL. SKIVA NORRVANGE LIGHT GREY & HANDFAT I VIT SOLID SURFACE	51 000 KR
H2/120 — SMOKED OAK	NORRVANGE LIGHT GREY/WHITE S	908062	H2	INKL. SKIVA NORRVANGE LIGHT GREY & HANDFAT I VIT SOLID SURFACE	51 000 KR
H2/120 — WALNUT WOOD	NORRVANGE LIGHT GREY/WHITE S	908060	H2	INKL. SKIVA NORRVANGE LIGHT GREY & HANDFAT I VIT SOLID SURFACE	51 000 KR

ETT ELUTTAG IP44 MEDFÖLJER, MONTERAT I NEDRE LÅDAN.
 SKENOR FÖR UPPHÄNGNING SAMT FLEXIBELT VATTENLÅS.
 STARTPAKET MED INREDNING, TVÅ TOOLBOX, EN BOX SQUARE MEDFÖLJER.

H2/120

ARTIKELBESKRIVNING	ART NR	SERIE	BENÄMNING	PRIS INKL MOMS	
KOMMODER H2/120 GRANITKERAMIK NORRVANGE IVORY					
H2/120 — WHITE WOOD	NORRVANGE IVORY/BRASS	908117	H2	INKL. SKIVA NORRVANGE IVORY & HANDFAT I MÄSSING	51 000 KR
H2/120 — LIGHT ASH WOOD	NORRVANGE IVORY/BRASS	908121	H2	INKL. SKIVA NORRVANGE IVORY & HANDFAT I MÄSSING	51 000 KR
H2/120 — DARK WOOD	NORRVANGE IVORY/BRASS	908118	H2	INKL. SKIVA NORRVANGE IVORY & HANDFAT I MÄSSING	51 000 KR
H2/120 — OAK WOOD	NORRVANGE IVORY/BRASS	908119	H2	INKL. SKIVA NORRVANGE IVORY & HANDFAT I MÄSSING	51 000 KR
H2/120 — SMOKED OAK	NORRVANGE IVORY/BRASS	908122	H2	INKL. SKIVA NORRVANGE IVORY & HANDFAT I MÄSSING	51 000 KR
H2/120 — WALNUT WOOD	NORRVANGE IVORY/BRASS	908120	H2	INKL. SKIVA NORRVANGE IVORY & HANDFAT I MÄSSING	51 000 KR
H2/120 — WHITE WOOD	NORRVANGE IVORY/COPPER	908111	H2	INKL. SKIVA NORRVANGE IVORY & HANDFAT I KOPPAR	51 000 KR
H2/120 — LIGHT ASH WOOD	NORRVANGE IVORY/COPPER	908115	H2	INKL. SKIVA NORRVANGE IVORY & HANDFAT I KOPPAR	51 000 KR
H2/120 — DARK WOOD	NORRVANGE IVORY/COPPER	908112	H2	INKL. SKIVA NORRVANGE IVORY & HANDFAT I KOPPAR	51 000 KR
H2/120 — OAK WOOD	NORRVANGE IVORY/COPPER	908113	H2	INKL. SKIVA NORRVANGE IVORY & HANDFAT I KOPPAR	51 000 KR
H2/120 — SMOKED OAK	NORRVANGE IVORY/COPPER	908116	H2	INKL. SKIVA NORRVANGE IVORY & HANDFAT I KOPPAR	51 000 KR
H2/120 — WALNUT WOOD	NORRVANGE IVORY/COPPER	908114	H2	INKL. SKIVA NORRVANGE IVORY & HANDFAT I KOPPAR	51 000 KR
H2/120 — WHITE WOOD	NORRVANGE IVORY/BLACK CHROME	908123	H2	INKL. SKIVA NORRVANGE IVORY & HANDFAT I BLACK CHROME	51 000 KR
H2/120 — LIGHT ASH WOOD	NORRVANGE IVORY/BLACK CHROME	908127	H2	INKL. SKIVA NORRVANGE IVORY & HANDFAT I BLACK CHROME	51 000 KR
H2/120 — DARK WOOD	NORRVANGE IVORY/BLACK CHROME	908124	H2	INKL. SKIVA NORRVANGE IVORY & HANDFAT I BLACK CHROME	51 000 KR
H2/120 — OAK WOOD	NORRVANGE IVORY/BLACK CHROME	908125	H2	INKL. SKIVA NORRVANGE IVORY & HANDFAT I BLACK CHROME	51 000 KR
H2/120 — SMOKED OAK	NORRVANGE IVORY/BLACK CHROME	908128	H2	INKL. SKIVA NORRVANGE IVORY & HANDFAT I BLACK CHROME	51 000 KR
H2/120 — WALNUT WOOD	NORRVANGE IVORY/BLACK CHROME	908126	H2	INKL. SKIVA NORRVANGE IVORY & HANDFAT I BLACK CHROME	51 000 KR
H2/120 — WHITE WOOD	NORRVANGE IVORY/STAINLESS	908268	H2	INKL. SKIVA NORRVANGE IVORY & HANDFAT I STAINLESS STEEL	51 000 KR
H2/120 — LIGHT ASH WOOD	NORRVANGE IVORY/STAINLESS	908272	H2	INKL. SKIVA NORRVANGE IVORY & HANDFAT I STAINLESS STEEL	51 000 KR
H2/120 — DARK WOOD	NORRVANGE IVORY/STAINLESS	908269	H2	INKL. SKIVA NORRVANGE IVORY & HANDFAT I STAINLESS STEEL	51 000 KR
H2/120 — OAK WOOD	NORRVANGE IVORY/STAINLESS	908270	H2	INKL. SKIVA NORRVANGE IVORY & HANDFAT I STAINLESS STEEL	51 000 KR
H2/120 — SMOKED OAK	NORRVANGE IVORY/STAINLESS	908273	H2	INKL. SKIVA NORRVANGE IVORY & HANDFAT I STAINLESS STEEL	51 000 KR
H2/120 — WALNUT WOOD	NORRVANGE IVORY/STAINLESS	908271	H2	INKL. SKIVA NORRVANGE IVORY & HANDFAT I STAINLESS STEEL	51 000 KR
H2/120 — WHITE WOOD	NORRVANGE IVORY/WHITE S	908129	H2	INKL. SKIVA NORRVANGE IVORY & HANDFAT I VIT SOLID SURFACE	51 000 KR
H2/120 — LIGHT ASH WOOD	NORRVANGE IVORY/WHITE S	908133	H2	INKL. SKIVA NORRVANGE IVORY & HANDFAT I VIT SOLID SURFACE	51 000 KR
H2/120 — DARK WOOD	NORRVANGE IVORY/WHITE S	908130	H2	INKL. SKIVA NORRVANGE IVORY & HANDFAT I VIT SOLID SURFACE	51 000 KR
H2/120 — OAK WOOD	NORRVANGE IVORY/WHITE S	908131	H2	INKL. SKIVA NORRVANGE IVORY & HANDFAT I VIT SOLID SURFACE	51 000 KR
H2/120 — SMOKED OAK	NORRVANGE IVORY/WHITE S	908134	H2	INKL. SKIVA NORRVANGE IVORY & HANDFAT I VIT SOLID SURFACE	51 000 KR
H2/120 — WALNUT WOOD	NORRVANGE IVORY/WHITE S	908132	H2	INKL. SKIVA NORRVANGE IVORY & HANDFAT I VIT SOLID SURFACE	51 000 KR

ETT ELUTTAG IP44 MEDFÖLJER, MONTERAT I NEDRE LÅDAN.
 SKENOR FÖR UPPHÄNGNING SAMT FLEXIBELT VATTENLÅS.
 STARTPAKET MED INREDNING, TVÅ TOOLBOX, EN BOX SQUARE MEDFÖLJER.

H2/120

ARTIKELBESKRIVNING	ART NR	SERIE	BENÄMNING	PRIS INKL MOMS	
KOMMODER H2/120 GRANITKERAMIK AZUL OLIVE					
H2/120 — WHITE WOOD	AZUL OLIVE/BRASS	908069	H2	INKL. SKIVA AZUL OLIVE & HANDFAT I MÄSSING	51 000 KR
H2/120 — LIGHT ASH WOOD	AZUL OLIVE/BRASS	908073	H2	INKL. SKIVA AZUL OLIVE & HANDFAT I MÄSSING	51 000 KR
H2/120 — DARK WOOD	AZUL OLIVE/BRASS	908070	H2	INKL. SKIVA AZUL OLIVE & HANDFAT I MÄSSING	51 000 KR
H2/120 — OAK WOOD	AZUL OLIVE/BRASS	908071	H2	INKL. SKIVA AZUL OLIVE & HANDFAT I MÄSSING	51 000 KR
H2/120 — SMOKED OAK	AZUL OLIVE/BRASS	908074	H2	INKL. SKIVA AZUL OLIVE & HANDFAT I MÄSSING	51 000 KR
H2/120 — WALNUT WOOD	AZUL OLIVE/BRASS	908072	H2	INKL. SKIVA AZUL OLIVE & HANDFAT I MÄSSING	51 000 KR
H2/120 — WHITE WOOD	AZUL OLIVE/COPPER	908063	H2	INKL. SKIVA AZUL OLIVE & HANDFAT I KOPPAR	51 000 KR
H2/120 — LIGHT ASH WOOD	AZUL OLIVE/COPPER	908067	H2	INKL. SKIVA AZUL OLIVE & HANDFAT I KOPPAR	51 000 KR
H2/120 — DARK WOOD	AZUL OLIVE/COPPER	908064	H2	INKL. SKIVA AZUL OLIVE & HANDFAT I KOPPAR	51 000 KR
H2/120 — OAK WOOD	AZUL OLIVE/COPPER	908065	H2	INKL. SKIVA AZUL OLIVE & HANDFAT I KOPPAR	51 000 KR
H2/120 — SMOKED OAK	AZUL OLIVE/COPPER	908068	H2	INKL. SKIVA AZUL OLIVE & HANDFAT I KOPPAR	51 000 KR
H2/120 — WALNUT WOOD	AZUL OLIVE/COPPER	908066	H2	INKL. SKIVA AZUL OLIVE & HANDFAT I KOPPAR	51 000 KR
H2/120 — WHITE WOOD	AZUL OLIVE/BLACK CHROME	908075	H2	INKL. SKIVA AZUL OLIVE & HANDFAT I BLACK CHROME	51 000 KR
H2/120 — LIGHT ASH WOOD	AZUL OLIVE/BLACK CHROME	908079	H2	INKL. SKIVA AZUL OLIVE & HANDFAT I BLACK CHROME	51 000 KR
H2/120 — DARK WOOD	AZUL OLIVE/BLACK CHROME	908076	H2	INKL. SKIVA AZUL OLIVE & HANDFAT I BLACK CHROME	51 000 KR
H2/120 — OAK WOOD	AZUL OLIVE/BLACK CHROME	908077	H2	INKL. SKIVA AZUL OLIVE & HANDFAT I BLACK CHROME	51 000 KR
H2/120 — SMOKED OAK	AZUL OLIVE/BLACK CHROME	908080	H2	INKL. SKIVA AZUL OLIVE & HANDFAT I BLACK CHROME	51 000 KR
H2/120 — WALNUT WOOD	AZUL OLIVE/BLACK CHROME	908078	H2	INKL. SKIVA AZUL OLIVE & HANDFAT I BLACK CHROME	51 000 KR
H2/120 — WHITE WOOD	AZUL OLIVE/STAINLESS	908256	H2	INKL. SKIVA AZUL OLIVE & HANDFAT I STAINLESS STEEL	51 000 KR
H2/120 — LIGHT ASH WOOD	AZUL OLIVE/STAINLESS	908260	H2	INKL. SKIVA AZUL OLIVE & HANDFAT I STAINLESS STEEL	51 000 KR
H2/120 — DARK WOOD	AZUL OLIVE/STAINLESS	908257	H2	INKL. SKIVA AZUL OLIVE & HANDFAT I STAINLESS STEEL	51 000 KR
H2/120 — OAK WOOD	AZUL OLIVE/STAINLESS	908258	H2	INKL. SKIVA AZUL OLIVE & HANDFAT I STAINLESS STEEL	51 000 KR
H2/120 — SMOKED OAK	AZUL OLIVE/STAINLESS	908261	H2	INKL. SKIVA AZUL OLIVE & HANDFAT I STAINLESS STEEL	51 000 KR
H2/120 — WALNUT WOOD	AZUL OLIVE/STAINLESS	908259	H2	INKL. SKIVA AZUL OLIVE & HANDFAT I STAINLESS STEEL	51 000 KR
H2/120 — WHITE WOOD	AZUL OLIVE/WHITE S	908081	H2	INKL. SKIVA AZUL OLIVE & HANDFAT I VIT SOLID SURFACE	51 000 KR
H2/120 — LIGHT ASH WOOD	AZUL OLIVE/WHITE S	908085	H2	INKL. SKIVA AZUL OLIVE & HANDFAT I VIT SOLID SURFACE	51 000 KR
H2/120 — DARK WOOD	AZUL OLIVE/WHITE S	908082	H2	INKL. SKIVA AZUL OLIVE & HANDFAT I VIT SOLID SURFACE	51 000 KR
H2/120 — OAK WOOD	AZUL OLIVE/WHITE S	908083	H2	INKL. SKIVA AZUL OLIVE & HANDFAT I VIT SOLID SURFACE	51 000 KR
H2/120 — SMOKED OAK	AZUL OLIVE/WHITE S	908086	H2	INKL. SKIVA AZUL OLIVE & HANDFAT I VIT SOLID SURFACE	51 000 KR
H2/120 — WALNUT WOOD	AZUL OLIVE/WHITE S	908084	H2	INKL. SKIVA AZUL OLIVE & HANDFAT I VIT SOLID SURFACE	51 000 KR

ETT ELUTTAG IP44 MEDFÖLJER, MONTERAT I NEDRE LÅDAN.
 SKENOR FÖR UPPHÄNGNING SAMT FLEXIBELT VATTENLÅS.
 STARTPAKET MED INREDNING, TVÅ TOOLBOX, EN BOX SQUARE MEDFÖLJER.

H2/120

ARTIKELBESKRIVNING	ART NR	SERIE	BENÄMNING	PRIS INKL MOMS	
KOMMODER H2/120 GRANITKERAMIK RUNÖ					
H2/120 — WHITE WOOD	RUNÖ GREY/BRASS	908141	H2	INKL. SKIVA RUNÖ & HANDFAT I MÄSSING	51 000 KR
H2/120 — LIGHT ASH WOOD	RUNÖ GREY/BRASS	908145	H2	INKL. SKIVA RUNÖ & HANDFAT I MÄSSING	51 000 KR
H2/120 — DARK WOOD	RUNÖ GREY/BRASS	908142	H2	INKL. SKIVA RUNÖ & HANDFAT I MÄSSING	51 000 KR
H2/120 — OAK WOOD	RUNÖ GREY/BRASS	908143	H2	INKL. SKIVA RUNÖ & HANDFAT I MÄSSING	51 000 KR
H2/120 — SMOKED OAK	RUNÖ GREY/BRASS	908146	H2	INKL. SKIVA RUNÖ & HANDFAT I MÄSSING	51 000 KR
H2/120 — WALNUT WOOD	RUNÖ GREY/BRASS	908144	H2	INKL. SKIVA RUNÖ & HANDFAT I MÄSSING	51 000 KR
H2/120 — WHITE WOOD	RUNÖ GREY/COPPER	908135	H2	INKL. SKIVA RUNÖ & HANDFAT I KOPPAR	51 000 KR
H2/120 — LIGHT ASH WOOD	RUNÖ GREY/COPPER	908139	H2	INKL. SKIVA RUNÖ & HANDFAT I KOPPAR	51 000 KR
H2/120 — DARK WOOD	RUNÖ GREY/COPPER	908136	H2	INKL. SKIVA RUNÖ & HANDFAT I KOPPAR	51 000 KR
H2/120 — OAK WOOD	RUNÖ GREY/COPPER	908137	H2	INKL. SKIVA RUNÖ & HANDFAT I KOPPAR	51 000 KR
H2/120 — SMOKED OAK	RUNÖ GREY/COPPER	908140	H2	INKL. SKIVA RUNÖ & HANDFAT I KOPPAR	51 000 KR
H2/120 — WALNUT WOOD	RUNÖ GREY/COPPER	908138	H2	INKL. SKIVA RUNÖ & HANDFAT I KOPPAR	51 000 KR
H2/120 — WHITE WOOD	RUNÖ GREY/BLACK CHROME	908147	H2	INKL. SKIVA RUNÖ & HANDFAT I BLACK CHROME	51 000 KR
H2/120 — LIGHT ASH WOOD	RUNÖ GREY/BLACK CHROME	908151	H2	INKL. SKIVA RUNÖ & HANDFAT I BLACK CHROME	51 000 KR
H2/120 — DARK WOOD	RUNÖ GREY/BLACK CHROME	908148	H2	INKL. SKIVA RUNÖ & HANDFAT I BLACK CHROME	51 000 KR
H2/120 — OAK WOOD	RUNÖ GREY/BLACK CHROME	908149	H2	INKL. SKIVA RUNÖ & HANDFAT I BLACK CHROME	51 000 KR
H2/120 — SMOKED OAK	RUNÖ GREY/BLACK CHROME	908152	H2	INKL. SKIVA RUNÖ & HANDFAT I BLACK CHROME	51 000 KR
H2/120 — WALNUT WOOD	RUNÖ GREY/BLACK CHROME	908150	H2	INKL. SKIVA RUNÖ & HANDFAT I BLACK CHROME	51 000 KR
H2/120 — WHITE WOOD	RUNÖ GREY/STAINLESS	908274	H2	INKL. SKIVA RUNÖ & HANDFAT I STAINLESS STEEL	51 000 KR
H2/120 — LIGHT ASH WOOD	RUNÖ GREY/STAINLESS	908278	H2	INKL. SKIVA RUNÖ & HANDFAT I STAINLESS STEEL	51 000 KR
H2/120 — DARK WOOD	RUNÖ GREY/STAINLESS	908275	H2	INKL. SKIVA RUNÖ & HANDFAT I STAINLESS STEEL	51 000 KR
H2/120 — OAK WOOD	RUNÖ GREY/STAINLESS	908276	H2	INKL. SKIVA RUNÖ & HANDFAT I STAINLESS STEEL	51 000 KR
H2/120 — SMOKED OAK	RUNÖ GREY/STAINLESS	908279	H2	INKL. SKIVA RUNÖ & HANDFAT I STAINLESS STEEL	51 000 KR
H2/120 — WALNUT WOOD	RUNÖ GREY/STAINLESS	908277	H2	INKL. SKIVA RUNÖ & HANDFAT I STAINLESS STEEL	51 000 KR
H2/120 — WHITE WOOD	RUNÖ GREY/WHITE S	908153	H2	INKL. SKIVA RUNÖ & HANDFAT I VIT SOLID SURFACE	51 000 KR
H2/120 — LIGHT ASH WOOD	RUNÖ GREY/WHITE S	908157	H2	INKL. SKIVA RUNÖ & HANDFAT I VIT SOLID SURFACE	51 000 KR
H2/120 — DARK WOOD	RUNÖ GREY/WHITE S	908154	H2	INKL. SKIVA RUNÖ & HANDFAT I VIT SOLID SURFACE	51 000 KR
H2/120 — OAK WOOD	RUNÖ GREY/WHITE S	908155	H2	INKL. SKIVA RUNÖ & HANDFAT I VIT SOLID SURFACE	51 000 KR
H2/120 — SMOKED OAK	RUNÖ GREY/WHITE S	908158	H2	INKL. SKIVA RUNÖ & HANDFAT I VIT SOLID SURFACE	51 000 KR
H2/120 — WALNUT WOOD	RUNÖ GREY/WHITE S	908156	H2	INKL. SKIVA RUNÖ & HANDFAT I VIT SOLID SURFACE	51 000 KR

ETT ELUTTAG IP44 MEDFÖLJER, MONTERAT I NEDRE LÅDAN.
 SKENOR FÖR UPPHÄNGNING SAMT FLEXIBELT VATTENLÅS.
 STARTPAKET MED INREDNING, TVÅ TOOLBOX, EN BOX SQUARE MEDFÖLJER.

H2/120

ARTIKELBESKRIVNING	ART NR	SERIE	BENÄMNING	PRIS INKL MOMS	
KOMMODER H2/120 GRANITKERAMIK JURA SELECT IVORY					
H2/120 — WHITE WOOD	JURA SELECT IVORY/BRASS	908165	H2	INKL. SKIVA JURA SELECT IVORY & HANDFAT I MÄSSING	51 000 KR
H2/120 — LIGHT ASH WOOD	JURA SELECT IVORY/BRASS	908169	H2	INKL. SKIVA JURA SELECT IVORY & HANDFAT I MÄSSING	51 000 KR
H2/120 — DARK WOOD	JURA SELECT IVORY/BRASS	908166	H2	INKL. SKIVA JURA SELECT IVORY & HANDFAT I MÄSSING	51 000 KR
H2/120 — OAK WOOD	JURA SELECT IVORY/BRASS	908167	H2	INKL. SKIVA JURA SELECT IVORY & HANDFAT I MÄSSING	51 000 KR
H2/120 — SMOKED OAK	JURA SELECT IVORY/BRASS	908170	H2	INKL. SKIVA JURA SELECT IVORY & HANDFAT I MÄSSING	51 000 KR
H2/120 — WALNUT WOOD	JURA SELECT IVORY/BRASS	908168	H2	INKL. SKIVA JURA SELECT IVORY & HANDFAT I MÄSSING	51 000 KR
H2/120 — WHITE WOOD	JURA SELECT IVORY/COPPER	908159	H2	INKL. SKIVA JURA SELECT IVORY & HANDFAT I KOPPAR	51 000 KR
H2/120 — LIGHT ASH WOOD	JURA SELECT IVORY/COPPER	908163	H2	INKL. SKIVA JURA SELECT IVORY & HANDFAT I KOPPAR	51 000 KR
H2/120 — DARK WOOD	JURA SELECT IVORY/COPPER	908160	H2	INKL. SKIVA JURA SELECT IVORY & HANDFAT I KOPPAR	51 000 KR
H2/120 — OAK WOOD	JURA SELECT IVORY/COPPER	908161	H2	INKL. SKIVA JURA SELECT IVORY & HANDFAT I KOPPAR	51 000 KR
H2/120 — SMOKED OAK	JURA SELECT IVORY/COPPER	908164	H2	INKL. SKIVA JURA SELECT IVORY & HANDFAT I KOPPAR	51 000 KR
H2/120 — WALNUT WOOD	JURA SELECT IVORY/COPPER	908162	H2	INKL. SKIVA JURA SELECT IVORY & HANDFAT I KOPPAR	51 000 KR
H2/120 — WHITE WOOD	JURA SELECT IVORY/BLACK CHROME	908171	H2	INKL. SKIVA JURA SELECT IVORY & HANDFAT I BLACK CHROME	51 000 KR
H2/120 — LIGHT ASH WOOD	JURA SELECT IVORY/BLACK CHROME	908175	H2	INKL. SKIVA JURA SELECT IVORY & HANDFAT I BLACK CHROME	51 000 KR
H2/120 — DARK WOOD	JURA SELECT IVORY/BLACK CHROME	908172	H2	INKL. SKIVA JURA SELECT IVORY & HANDFAT I BLACK CHROME	51 000 KR
H2/120 — OAK WOOD	JURA SELECT IVORY/BLACK CHROME	908173	H2	INKL. SKIVA JURA SELECT IVORY & HANDFAT I BLACK CHROME	51 000 KR
H2/120 — SMOKED OAK	JURA SELECT IVORY/BLACK CHROME	908176	H2	INKL. SKIVA JURA SELECT IVORY & HANDFAT I BLACK CHROME	51 000 KR
H2/120 — WALNUT WOOD	JURA SELECT IVORY/BLACK CHROME	908174	H2	INKL. SKIVA JURA SELECT IVORY & HANDFAT I BLACK CHROME	51 000 KR
H2/120 — WHITE WOOD	JURA SELECT IVORY/STAINLESS	908280	H2	INKL. SKIVA JURA SELECT IVORY & HANDFAT I STAINLESS STEEL	51 000 KR
H2/120 — LIGHT ASH WOOD	JURA SELECT IVORY/STAINLESS	908284	H2	INKL. SKIVA JURA SELECT IVORY & HANDFAT I STAINLESS STEEL	51 000 KR
H2/120 — DARK WOOD	JURA SELECT IVORY/STAINLESS	908281	H2	INKL. SKIVA JURA SELECT IVORY & HANDFAT I STAINLESS STEEL	51 000 KR
H2/120 — OAK WOOD	JURA SELECT IVORY/STAINLESS	908282	H2	INKL. SKIVA JURA SELECT IVORY & HANDFAT I STAINLESS STEEL	51 000 KR
H2/120 — SMOKED OAK	JURA SELECT IVORY/STAINLESS	908285	H2	INKL. SKIVA JURA SELECT IVORY & HANDFAT I STAINLESS STEEL	51 000 KR
H2/120 — WALNUT WOOD	JURA SELECT IVORY/STAINLESS	908283	H2	INKL. SKIVA JURA SELECT IVORY & HANDFAT I STAINLESS STEEL	51 000 KR
H2/120 — WHITE WOOD	JURA SELECT IVORY/WHITE S	908177	H2	INKL. SKIVA JURA SELECT IVORY & HANDFAT I VIT SOLID SURFACE	51 000 KR
H2/120 — LIGHT ASH WOOD	JURA SELECT IVORY/WHITE S	908181	H2	INKL. SKIVA JURA SELECT IVORY & HANDFAT I VIT SOLID SURFACE	51 000 KR
H2/120 — DARK WOOD	JURA SELECT IVORY/WHITE S	908178	H2	INKL. SKIVA JURA SELECT IVORY & HANDFAT I VIT SOLID SURFACE	51 000 KR
H2/120 — OAK WOOD	JURA SELECT IVORY/WHITE S	908179	H2	INKL. SKIVA JURA SELECT IVORY & HANDFAT I VIT SOLID SURFACE	51 000 KR
H2/120 — SMOKED OAK	JURA SELECT IVORY/WHITE S	908182	H2	INKL. SKIVA JURA SELECT IVORY & HANDFAT I VIT SOLID SURFACE	51 000 KR
H2/120 — WALNUT WOOD	JURA SELECT IVORY/WHITE S	908180	H2	INKL. SKIVA JURA SELECT IVORY & HANDFAT I VIT SOLID SURFACE	51 000 KR

ETT ELUTTAG IP44 MEDFÖLJER, MONTERAT I NEDRE LÅDAN.
 SKENOR FÖR UPPHÄNGNING SAMT FLEXIBELT VATTENLÅS.
 STARTPAKET MED INREDNING, TVÅ TOOLBOX, EN BOX SQUARE MEDFÖLJER.

H2/120

ARTIKELBESKRIVNING	ART NR	SERIE	BENÄMNING	PRIS INKL MOMS	
KOMMODER H2/120 GRANITKERAMIK JURA SELECT CLASSIC					
H2/120 — WHITE WOOD	JURA SELECT CLASSIC/BRASS	908189	H2	INKL. SKIVA JURA SELECT CLASSIC & HANDFAT I MÄSSING	51 000 KR
H2/120 — LIGHT ASH WOOD	JURA SELECT CLASSIC/BRASS	908193	H2	INKL. SKIVA JURA SELECT CLASSIC & HANDFAT I MÄSSING	51 000 KR
H2/120 — DARK WOOD	JURA SELECT CLASSIC/BRASS	908190	H2	INKL. SKIVA JURA SELECT CLASSIC & HANDFAT I MÄSSING	51 000 KR
H2/120 — OAK WOOD	JURA SELECT CLASSIC/BRASS	908191	H2	INKL. SKIVA JURA SELECT CLASSIC & HANDFAT I MÄSSING	51 000 KR
H2/120 — SMOKED OAK	JURA SELECT CLASSIC/BRASS	908194	H2	INKL. SKIVA JURA SELECT CLASSIC & HANDFAT I MÄSSING	51 000 KR
H2/120 — WALNUT WOOD	JURA SELECT CLASSIC/BRASS	908192	H2	INKL. SKIVA JURA SELECT CLASSIC & HANDFAT I MÄSSING	51 000 KR
H2/120 — WHITE WOOD	JURA SELECT CLASSIC/COPPER	908183	H2	INKL. SKIVA JURA SELECT CLASSIC & HANDFAT I KOPPAR	51 000 KR
H2/120 — LIGHT ASH WOOD	JURA SELECT CLASSIC/COPPER	908187	H2	INKL. SKIVA JURA SELECT CLASSIC & HANDFAT I KOPPAR	51 000 KR
H2/120 — DARK WOOD	JURA SELECT CLASSIC/COPPER	908184	H2	INKL. SKIVA JURA SELECT CLASSIC & HANDFAT I KOPPAR	51 000 KR
H2/120 — OAK WOOD	JURA SELECT CLASSIC/COPPER	908185	H2	INKL. SKIVA JURA SELECT CLASSIC & HANDFAT I KOPPAR	51 000 KR
H2/120 — SMOKED OAK	JURA SELECT CLASSIC/COPPER	908188	H2	INKL. SKIVA JURA SELECT CLASSIC & HANDFAT I KOPPAR	51 000 KR
H2/120 — WALNUT WOOD	JURA SELECT CLASSIC/COPPER	908186	H2	INKL. SKIVA JURA SELECT CLASSIC & HANDFAT I KOPPAR	51 000 KR
H2/120 — WHITE WOOD	JURA SELECT CLASSIC/BLACK CHROME	908195	H2	INKL. SKIVA JURA SELECT CLASSIC & HANDFAT I BLACK CHROME	51 000 KR
H2/120 — LIGHT ASH WOOD	JURA SELECT CLASSIC/BLACK CHROME	908199	H2	INKL. SKIVA JURA SELECT CLASSIC & HANDFAT I BLACK CHROME	51 000 KR
H2/120 — DARK WOOD	JURA SELECT CLASSIC/BLACK CHROME	908196	H2	INKL. SKIVA JURA SELECT CLASSIC & HANDFAT I BLACK CHROME	51 000 KR
H2/120 — OAK WOOD	JURA SELECT CLASSIC/BLACK CHROME	908197	H2	INKL. SKIVA JURA SELECT CLASSIC & HANDFAT I BLACK CHROME	51 000 KR
H2/120 — SMOKED OAK	JURA SELECT CLASSIC/BLACK CHROME	908200	H2	INKL. SKIVA JURA SELECT CLASSIC & HANDFAT I BLACK CHROME	51 000 KR
H2/120 — WALNUT WOOD	JURA SELECT CLASSIC/BLACK CHROME	908198	H2	INKL. SKIVA JURA SELECT CLASSIC & HANDFAT I BLACK CHROME	51 000 KR
H2/120 — WHITE WOOD	JURA SELECT CLASSIC/STAINLESS	908286	H2	INKL. SKIVA JURA SELECT CLASSIC & HANDFAT I STAINLESS STEEL	51 000 KR
H2/120 — LIGHT ASH WOOD	JURA SELECT CLASSIC/STAINLESS	908290	H2	INKL. SKIVA JURA SELECT CLASSIC & HANDFAT I STAINLESS STEEL	51 000 KR
H2/120 — DARK WOOD	JURA SELECT CLASSIC/STAINLESS	908287	H2	INKL. SKIVA JURA SELECT CLASSIC & HANDFAT I STAINLESS STEEL	51 000 KR
H2/120 — OAK WOOD	JURA SELECT CLASSIC/STAINLESS	908288	H2	INKL. SKIVA JURA SELECT CLASSIC & HANDFAT I STAINLESS STEEL	51 000 KR
H2/120 — SMOKED OAK	JURA SELECT CLASSIC/STAINLESS	908291	H2	INKL. SKIVA JURA SELECT CLASSIC & HANDFAT I STAINLESS STEEL	51 000 KR
H2/120 — WALNUT WOOD	JURA SELECT CLASSIC/STAINLESS	908289	H2	INKL. SKIVA JURA SELECT CLASSIC & HANDFAT I STAINLESS STEEL	51 000 KR
H2/120 — WHITE WOOD	JURA SELECT CLASSIC/WHITE S	908201	H2	INKL. SKIVA JURA SELECT CLASSIC & HANDFAT I VIT SOLID SURFACE	51 000 KR
H2/120 — LIGHT ASH WOOD	JURA SELECT CLASSIC/WHITE S	908205	H2	INKL. SKIVA JURA SELECT CLASSIC & HANDFAT I VIT SOLID SURFACE	51 000 KR
H2/120 — DARK WOOD	JURA SELECT CLASSIC/WHITE S	908202	H2	INKL. SKIVA JURA SELECT CLASSIC & HANDFAT I VIT SOLID SURFACE	51 000 KR
H2/120 — OAK WOOD	JURA SELECT CLASSIC/WHITE S	908203	H2	INKL. SKIVA JURA SELECT CLASSIC & HANDFAT I VIT SOLID SURFACE	51 000 KR
H2/120 — SMOKED OAK	JURA SELECT CLASSIC/WHITE S	908206	H2	INKL. SKIVA JURA SELECT CLASSIC & HANDFAT I VIT SOLID SURFACE	51 000 KR
H2/120 — WALNUT WOOD	JURA SELECT CLASSIC/WHITE S	908204	H2	INKL. SKIVA JURA SELECT CLASSIC & HANDFAT I VIT SOLID SURFACE	51 000 KR

ETT ELUTTAG IP44 MEDFÖLJER, MONTERAT I NEDRE LÅDAN.
 SKENOR FÖR UPPHÄNGNING SAMT FLEXIBELT VATTENLÅS.
 STARTPAKET MED INREDNING, TVÅ TOOLBOX, EN BOX SQUARE MEDFÖLJER.

H2/120

ARTIKELBESKRIVNING	ART NR	SERIE	BENÄMNING	PRIS INKL MOMS	
KOMMODER H2/120 GRANITKERAMIK GLANSHAMMAR SILK					
H2/120 — WHITE WOOD	GLANSHAMMAR SILK/BRASS	908298	H2	INKL. SKIVA GLANSHAMMAR SILK & HANDFAT I MÄSSING	51 000 KR
H2/120 — LIGHT ASH WOOD	GLANSHAMMAR SILK/BRASS	908302	H2	INKL. SKIVA GLANSHAMMAR SILK & HANDFAT I MÄSSING	51 000 KR
H2/120 — DARK WOOD	GLANSHAMMAR SILK/BRASS	908299	H2	INKL. SKIVA GLANSHAMMAR SILK & HANDFAT I MÄSSING	51 000 KR
H2/120 — OAK WOOD	GLANSHAMMAR SILK/BRASS	908300	H2	INKL. SKIVA GLANSHAMMAR SILK & HANDFAT I MÄSSING	51 000 KR
H2/120 — SMOKED OAK	GLANSHAMMAR SILK/BRASS	908303	H2	INKL. SKIVA GLANSHAMMAR SILK & HANDFAT I MÄSSING	51 000 KR
H2/120 — WALNUT WOOD	GLANSHAMMAR SILK/BRASS	908301	H2	INKL. SKIVA GLANSHAMMAR SILK & HANDFAT I MÄSSING	51 000 KR
H2/120 — WHITE WOOD	GLANSHAMMAR SILK/COPPER	908292	H2	INKL. SKIVA GLANSHAMMAR SILK & HANDFAT I KOPPAR	51 000 KR
H2/120 — LIGHT ASH WOOD	GLANSHAMMAR SILK/COPPER	908296	H2	INKL. SKIVA GLANSHAMMAR SILK & HANDFAT I KOPPAR	51 000 KR
H2/120 — DARK WOOD	GLANSHAMMAR SILK/COPPER	908293	H2	INKL. SKIVA GLANSHAMMAR SILK & HANDFAT I KOPPAR	51 000 KR
H2/120 — OAK WOOD	GLANSHAMMAR SILK/COPPER	908294	H2	INKL. SKIVA GLANSHAMMAR SILK & HANDFAT I KOPPAR	51 000 KR
H2/120 — SMOKED OAK	GLANSHAMMAR SILK/COPPER	908297	H2	INKL. SKIVA GLANSHAMMAR SILK & HANDFAT I KOPPAR	51 000 KR
H2/120 — WALNUT WOOD	GLANSHAMMAR SILK/COPPER	908295	H2	INKL. SKIVA GLANSHAMMAR SILK & HANDFAT I KOPPAR	51 000 KR
H2/120 — WHITE WOOD	GLANSHAMMAR SILK/BLACK CHROME	908304	H2	INKL. SKIVA GLANSHAMMAR SILK & HANDFAT I BLACK CHROME	51 000 KR
H2/120 — LIGHT ASH WOOD	GLANSHAMMAR SILK/BLACK CHROME	908308	H2	INKL. SKIVA GLANSHAMMAR SILK & HANDFAT I BLACK CHROME	51 000 KR
H2/120 — DARK WOOD	GLANSHAMMAR SILK/BLACK CHROME	908305	H2	INKL. SKIVA GLANSHAMMAR SILK & HANDFAT I BLACK CHROME	51 000 KR
H2/120 — OAK WOOD	GLANSHAMMAR SILK/BLACK CHROME	908306	H2	INKL. SKIVA GLANSHAMMAR SILK & HANDFAT I BLACK CHROME	51 000 KR
H2/120 — SMOKED OAK	GLANSHAMMAR SILK/BLACK CHROME	908309	H2	INKL. SKIVA GLANSHAMMAR SILK & HANDFAT I BLACK CHROME	51 000 KR
H2/120 — WALNUT WOOD	GLANSHAMMAR SILK/BLACK CHROME	908307	H2	INKL. SKIVA GLANSHAMMAR SILK & HANDFAT I BLACK CHROME	51 000 KR
H2/120 — WHITE WOOD	GLANSHAMMAR SILK/STAINLESS	908316	H2	INKL. SKIVA GLANSHAMMAR SILK & HANDFAT I STAINLESS STEEL	51 000 KR
H2/120 — LIGHT ASH WOOD	GLANSHAMMAR SILK/STAINLESS	908320	H2	INKL. SKIVA GLANSHAMMAR SILK & HANDFAT I STAINLESS STEEL	51 000 KR
H2/120 — DARK WOOD	GLANSHAMMAR SILK/STAINLESS	908317	H2	INKL. SKIVA GLANSHAMMAR SILK & HANDFAT I STAINLESS STEEL	51 000 KR
H2/120 — OAK WOOD	GLANSHAMMAR SILK/STAINLESS	908318	H2	INKL. SKIVA GLANSHAMMAR SILK & HANDFAT I STAINLESS STEEL	51 000 KR
H2/120 — SMOKED OAK	GLANSHAMMAR SILK/STAINLESS	908321	H2	INKL. SKIVA GLANSHAMMAR SILK & HANDFAT I STAINLESS STEEL	51 000 KR
H2/120 — WALNUT WOOD	GLANSHAMMAR SILK/STAINLESS	908319	H2	INKL. SKIVA GLANSHAMMAR SILK & HANDFAT I STAINLESS STEEL	51 000 KR
H2/120 — WHITE WOOD	GLANSHAMMAR SILK/WHITE S	908310	H2	INKL. SKIVA GLANSHAMMAR SILK & HANDFAT I SOLID SURFACE	51 000 KR
H2/120 — LIGHT ASH WOOD	GLANSHAMMAR SILK/WHITE S	908314	H2	INKL. SKIVA GLANSHAMMAR SILK & HANDFAT I SOLID SURFACE	51 000 KR
H2/120 — DARK WOOD	GLANSHAMMAR SILK/WHITE S	908311	H2	INKL. SKIVA GLANSHAMMAR SILK & HANDFAT I SOLID SURFACE	51 000 KR
H2/120 — OAK WOOD	GLANSHAMMAR SILK/WHITE S	908312	H2	INKL. SKIVA GLANSHAMMAR SILK & HANDFAT I SOLID SURFACE	51 000 KR
H2/120 — SMOKED OAK	GLANSHAMMAR SILK/WHITE S	908315	H2	INKL. SKIVA GLANSHAMMAR SILK & HANDFAT I SOLID SURFACE	51 000 KR
H2/120 — WALNUT WOOD	GLANSHAMMAR SILK/WHITE S	908313	H2	INKL. SKIVA GLANSHAMMAR SILK & HANDFAT I SOLID SURFACE	51 000 KR

ETT ELUTTAG IP44 MEDFÖLJER, MONTERAT I NEDRE LÅDAN.
 SKENOR FÖR UPPHÄNGNING SAMT FLEXIBELT VATTENLÅS.
 STARTPAKET MED INREDNING, TVÅ TOOLBOX, EN BOX SQUARE MEDFÖLJER.

H2/120

ARTIKELBESKRIVNING	ART NR	SERIE	BENÄMNING	PRIS INKL MOMS	
KOMMODER H2 /120 GRANITKERAMIK UNDERLIMMAD					
H2/120 — WHITE WOOD	NORRVANGE BEIGE/WHITE S UM	908213	H2	INKL. SKIVA NORRVANGE BEIGE & UNDERLIMMAT HANDFAT I VIT SOLID SURFACE	54 500 KR
H2/120 — LIGHT ASH WOOD	NORRVANGE BEIGE/WHITE S UM	908217	H2	INKL. SKIVA NORRVANGE BEIGE & UNDERLIMMAT HANDFAT I VIT SOLID SURFACE	54 500 KR
H2/120 — DARK WOOD	NORRVANGE BEIGE/WHITE S UM	908214	H2	INKL. SKIVA NORRVANGE BEIGE & UNDERLIMMAT HANDFAT I VIT SOLID SURFACE	54 500 KR
H2/120 — OAK WOOD	NORRVANGE BEIGE/WHITE S UM	908215	H2	INKL. SKIVA NORRVANGE BEIGE & UNDERLIMMAT HANDFAT I VIT SOLID SURFACE	54 500 KR
H2/120 — SMOKED OAK	NORRVANGE BEIGE/WHITE S UM	908218	H2	INKL. SKIVA NORRVANGE BEIGE & UNDERLIMMAT HANDFAT I VIT SOLID SURFACE	54 500 KR
H2/120 — WALNUT WOOD	NORRVANGE BEIGE/WHITE S UM	908216	H2	INKL. SKIVA NORRVANGE BEIGE & UNDERLIMMAT HANDFAT I VIT SOLID SURFACE	54 500 KR
H2/120 — WHITE WOOD	NORRVANGE LIGHT GREY/WHITE S UM	908207	H2	INKL. SKIVA NORRVANGE LIGHT GREY & UNDERLIMMAT HANDFAT I VIT SOLID SURFACE	54 500 KR
H2/120 — LIGHT ASH WOOD	NORRVANGE LIGHT GREY/WHITE S UM	908211	H2	INKL. SKIVA NORRVANGE LIGHT GREY & UNDERLIMMAT HANDFAT I VIT SOLID SURFACE	54 500 KR
H2/120 — DARK WOOD	NORRVANGE LIGHT GREY/WHITE S UM	908208	H2	INKL. SKIVA NORRVANGE LIGHT GREY & UNDERLIMMAT HANDFAT I VIT SOLID SURFACE	54 500 KR
H2/120 — OAK WOOD	NORRVANGE LIGHT GREY/WHITE S UM	908209	H2	INKL. SKIVA NORRVANGE LIGHT GREY & UNDERLIMMAT HANDFAT I VIT SOLID SURFACE	54 500 KR
H2/120 — SMOKED OAK	NORRVANGE LIGHT GREY/WHITE S UM	908212	H2	INKL. SKIVA NORRVANGE LIGHT GREY & UNDERLIMMAT HANDFAT I VIT SOLID SURFACE	54 500 KR
H2/120 — WALNUT WOOD	NORRVANGE LIGHT GREY/WHITE S UM	908210	H2	INKL. SKIVA NORRVANGE LIGHT GREY & UNDERLIMMAT HANDFAT I VIT SOLID SURFACE	54 500 KR
H2/120 — WHITE WOOD	NORRVANGE IVORY/WHITE S UM	908225	H2	INKL. SKIVA NORRVANGE IVORY & UNDERLIMMAT HANDFAT I VIT SOLID SURFACE	54 500 KR
H2/120 — LIGHT ASH WOOD	NORRVANGE IVORY/WHITE S UM	908229	H2	INKL. SKIVA NORRVANGE IVORY & UNDERLIMMAT HANDFAT I VIT SOLID SURFACE	54 500 KR
H2/120 — DARK WOOD	NORRVANGE IVORY/WHITE S UM	908226	H2	INKL. SKIVA NORRVANGE IVORY & UNDERLIMMAT HANDFAT I VIT SOLID SURFACE	54 500 KR
H2/120 — OAK WOOD	NORRVANGE IVORY/WHITE S UM	908227	H2	INKL. SKIVA NORRVANGE IVORY & UNDERLIMMAT HANDFAT I VIT SOLID SURFACE	54 500 KR
H2/120 — SMOKED OAK	NORRVANGE IVORY/WHITE S UM	908230	H2	INKL. SKIVA NORRVANGE IVORY & UNDERLIMMAT HANDFAT I VIT SOLID SURFACE	54 500 KR
H2/120 — WALNUT WOOD	NORRVANGE IVORY/WHITE S UM	908228	H2	INKL. SKIVA NORRVANGE IVORY & UNDERLIMMAT HANDFAT I VIT SOLID SURFACE	54 500 KR
H2/120 — WHITE WOOD	AZUL OLIVE/WHITE S UM	908219	H2	INKL. SKIVA AZUL OLIVE & UNDERLIMMAT HANDFAT I VIT SOLID SURFACE	54 500 KR
H2/120 — LIGHT ASH WOOD	AZUL OLIVE/WHITE S UM	908223	H2	INKL. SKIVA AZUL OLIVE & UNDERLIMMAT HANDFAT I VIT SOLID SURFACE	54 500 KR
H2/120 — DARK WOOD	AZUL OLIVE/WHITE S UM	908220	H2	INKL. SKIVA AZUL OLIVE & UNDERLIMMAT HANDFAT I VIT SOLID SURFACE	54 500 KR
H2/120 — OAK WOOD	AZUL OLIVE/WHITE S UM	908221	H2	INKL. SKIVA AZUL OLIVE & UNDERLIMMAT HANDFAT I VIT SOLID SURFACE	54 500 KR
H2/120 — SMOKED OAK	AZUL OLIVE/WHITE S UM	908224	H2	INKL. SKIVA AZUL OLIVE & UNDERLIMMAT HANDFAT I VIT SOLID SURFACE	54 500 KR
H2/120 — WALNUT WOOD	AZUL OLIVE/WHITE S UM	908222	H2	INKL. SKIVA AZUL OLIVE & UNDERLIMMAT HANDFAT I VIT SOLID SURFACE	54 500 KR
H2/120 — WHITE WOOD	RUNÖ GREY/WHITE S UM	908231	H2	INKL. SKIVA RUNÖ GREY & UNDERLIMMAT HANDFAT I VIT SOLID SURFACE	54 500 KR
H2/120 — LIGHT ASH WOOD	RUNÖ GREY/WHITE S UM	908235	H2	INKL. SKIVA RUNÖ GREY & UNDERLIMMAT HANDFAT I VIT SOLID SURFACE	54 500 KR
H2/120 — DARK WOOD	RUNÖ GREY/WHITE S UM	908232	H2	INKL. SKIVA RUNÖ GREY & UNDERLIMMAT HANDFAT I VIT SOLID SURFACE	54 500 KR
H2/120 — OAK WOOD	RUNÖ GREY/WHITE S UM	908233	H2	INKL. SKIVA RUNÖ GREY & UNDERLIMMAT HANDFAT I VIT SOLID SURFACE	54 500 KR
H2/120 — SMOKED OAK	RUNÖ GREY/WHITE S UM	908236	H2	INKL. SKIVA RUNÖ GREY & UNDERLIMMAT HANDFAT I VIT SOLID SURFACE	54 500 KR
H2/120 — WALNUT WOOD	RUNÖ GREY/WHITE S UM	908234	H2	INKL. SKIVA RUNÖ GREY & UNDERLIMMAT HANDFAT I VIT SOLID SURFACE	54 500 KR
H2/120 — WHITE WOOD	JURA SELECT IVORY/WHITE S UM	908237	H2	INKL. SKIVA JURA SELECT IVORY & UNDERLIMMAT HANDFAT I VIT SOLID SURFACE	54 500 KR
H2/120 — LIGHT ASH WOOD	JURA SELECT IVORY/WHITE S UM	908241	H2	INKL. SKIVA JURA SELECT IVORY & UNDERLIMMAT HANDFAT I VIT SOLID SURFACE	54 500 KR
H2/120 — DARK WOOD	JURA SELECT IVORY/WHITE S UM	908238	H2	INKL. SKIVA JURA SELECT IVORY & UNDERLIMMAT HANDFAT I VIT SOLID SURFACE	54 500 KR
H2/120 — OAK WOOD	JURA SELECT IVORY/WHITE S UM	908239	H2	INKL. SKIVA JURA SELECT IVORY & UNDERLIMMAT HANDFAT I VIT SOLID SURFACE	54 500 KR
H2/120 — SMOKED OAK	JURA SELECT IVORY/WHITE S UM	908242	H2	INKL. SKIVA JURA SELECT IVORY & UNDERLIMMAT HANDFAT I VIT SOLID SURFACE	54 500 KR
H2/120 — WALNUT WOOD	JURA SELECT IVORY/WHITE S UM	908240	H2	INKL. SKIVA JURA SELECT IVORY & UNDERLIMMAT HANDFAT I VIT SOLID SURFACE	54 500 KR

ETT ELUTTAG IP44 MEDFÖLJER, MONTERAT I NEDRE LÅDAN.
 SKENOR FÖR UPPHÄNGNING SAMT FLEXIBELT VATTENLÅS.
 STARTPAKET MED INREDNING, TVÅ TOOLBOX, EN BOX SQUARE MEDFÖLJER.

H2/120

ARTIKELBESKRIVNING	ART NR	SERIE	BENÄMNING	PRIS INKL. MOMS	
KOMMODER H2/120 NORRVANGE UNDERLIMMAD [FORTS]					
H2/120 — WHITE WOOD	JURA SELECT CLASSIC/WHITE S UM	908243	H2	INKL. SKIVA JURA SELECT CLASSIC & UNDERLIMMAT HANDFAT I VIT SOLID SURFACE	54 500 KR
H2/120 — LIGHT ASH WOOD	JURA SELECT CLASSIC/WHITE S UM	908247	H2	INKL. SKIVA JURA SELECT CLASSIC & UNDERLIMMAT HANDFAT I VIT SOLID SURFACE	54 500 KR
H2/120 — DARK WOOD	JURA SELECT CLASSIC/WHITE S UM	908244	H2	INKL. SKIVA JURA SELECT CLASSIC & UNDERLIMMAT HANDFAT I VIT SOLID SURFACE	54 500 KR
H2/120 — OAK WOOD	JURA SELECT CLASSIC/WHITE S UM	908245	H2	INKL. SKIVA JURA SELECT CLASSIC & UNDERLIMMAT HANDFAT I VIT SOLID SURFACE	54 500 KR
H2/120 — SMOKED OAK	JURA SELECT CLASSIC/WHITE S UM	908248	H2	INKL. SKIVA JURA SELECT CLASSIC & UNDERLIMMAT HANDFAT I VIT SOLID SURFACE	54 500 KR
H2/120 — WALNUT WOOD	JURA SELECT CLASSIC/WHITE S UM	908246	H2	INKL. SKIVA JURA SELECT CLASSIC & UNDERLIMMAT HANDFAT I VIT SOLID SURFACE	54 500 KR
H2/120 — WHITE WOOD	GLANSHAMMAR/WHITE S UM	908322	H2	INKL. SKIVA GLANSHAMMAR & UNDERLIMMAT HANDFAT I VIT SOLID SURFACE	54 500 KR
H2/120 — LIGHT ASH WOOD	GLANSHAMMAR/WHITE S UM	908326	H2	INKL. SKIVA GLANSHAMMAR & UNDERLIMMAT HANDFAT I VIT SOLID SURFACE	54 500 KR
H2/120 — DARK WOOD	GLANSHAMMAR/WHITE S UM	908323	H2	INKL. SKIVA GLANSHAMMAR & UNDERLIMMAT HANDFAT I VIT SOLID SURFACE	54 500 KR
H2/120 — OAK WOOD	GLANSHAMMAR/WHITE S UM	908324	H2	INKL. SKIVA GLANSHAMMAR & UNDERLIMMAT HANDFAT I VIT SOLID SURFACE	54 500 KR
H2/120 — SMOKED OAK	GLANSHAMMAR/WHITE S UM	908327	H2	INKL. SKIVA GLANSHAMMAR & UNDERLIMMAT HANDFAT I VIT SOLID SURFACE	54 500 KR
H2/120 — WALNUT WOOD	GLANSHAMMAR/WHITE S UM	908325	H2	INKL. SKIVA GLANSHAMMAR & UNDERLIMMAT HANDFAT I VIT SOLID SURFACE	54 500 KR
KOMMODER H2/120 SOLID SURFACE					
H2/120 — WHITE WOOD	WHITE SOLID	908027	H2	INKL. SKIVA VIT SOLID SURFACE & HANDFAT I VIT SOLID SURFACE	46 500 KR
H2/120 — LIGHT ASH WOOD	WHITE SOLID	908031	H2	INKL. SKIVA VIT SOLID SURFACE & HANDFAT I VIT SOLID SURFACE	46 500 KR
H2/120 — DARK WOOD	WHITE SOLID	908028	H2	INKL. SKIVA VIT SOLID SURFACE & HANDFAT I VIT SOLID SURFACE	46 500 KR
H2/120 — OAK WOOD	WHITE SOLID	908029	H2	INKL. SKIVA VIT SOLID SURFACE & HANDFAT I VIT SOLID SURFACE	46 500 KR
H2/120 — SMOKED OAK	WHITE SOLID	908032	H2	INKL. SKIVA VIT SOLID SURFACE & HANDFAT I VIT SOLID SURFACE	46 500 KR
H2/120 — WALNUT WOOD	WHITE SOLID	908030	H2	INKL. SKIVA VIT SOLID SURFACE & HANDFAT I VIT SOLID SURFACE	46 500 KR
KOMMODER H2/120 SOLID SURFACE INTEGRERAT HANDFAT					
H2/120 — WHITE WOOD	WHITE SOLID IG	908033	H2	INKL. SKIVA VIT SOLID SURFACE MED INTEGRERAT HANDFAT I VIT SOLID SURFACE	46 500 KR
H2/120 — LIGHT ASH WOOD	WHITE SOLID IG	908037	H2	INKL. SKIVA VIT SOLID SURFACE MED INTEGRERAT HANDFAT I VIT SOLID SURFACE	46 500 KR
H2/120 — DARK WOOD	WHITE SOLID IG	908034	H2	INKL. SKIVA VIT SOLID SURFACE MED INTEGRERAT HANDFAT I VIT SOLID SURFACE	46 500 KR
H2/120 — OAK WOOD	WHITE SOLID IG	908035	H2	INKL. SKIVA VIT SOLID SURFACE MED INTEGRERAT HANDFAT I VIT SOLID SURFACE	46 500 KR
H2/120 — SMOKED OAK	WHITE SOLID IG	908038	H2	INKL. SKIVA VIT SOLID SURFACE MED INTEGRERAT HANDFAT I VIT SOLID SURFACE	46 500 KR
H2/120 — WALNUT WOOD	WHITE SOLID IG	908036	H2	INKL. SKIVA VIT SOLID SURFACE MED INTEGRERAT HANDFAT I VIT SOLID SURFACE	46 500 KR

ETT ELUTTAG IP44 MEDFÖLJER, MONTERAT I NEDRE LÅDAN.
 SKENOR FÖR UPPHÄNGNING SAMT FLEXIBELT VATTENLÅS.
 STARTPAKET MED INREDNING, TVÅ TOOLBOX, EN BOX SQUARE MEDFÖLJER.

H3/120

ARTIKELBESKRIVNING	ART NR	SERIE	BENÄMNING	PRIS INKL MOMS
--------------------	--------	-------	-----------	----------------

KOMMODER H3/120 PORCELAIN

H3/120— WHITE	PORCELAIN	908013-XX	H3	INKL. TVÅTTSTÄLL I PORSLIN OCH VALFRITT HANDTAG	28 900 KR
H3/120— WARM GREY	PORCELAIN	908015-XX	H3	INKL. TVÅTTSTÄLL I PORSLIN OCH VALFRITT HANDTAG	28 900 KR

HANDTAG/KNOPP

ART NR/KOMMOD

KNOB A2.01 CHROME	104100	-00	KNOPP A2. 01 KROM	0 KR
KNOB A2.01 BRASS	104101	-01	KNOPP A2. 01 MÄSSING	0 KR
KNOB A2.01 COPPER PVD	104102	-02	KNOPP A2. 01 KOPPAR	0 KR
KNOB A2.01 MATTE BLACK	104103	-03	KNOPP A2. 01 MATTSVART	0 KR
KNOB A2.02 CHROME	104110	-10	KNOPP A2. 02 KROM	0 KR
KNOB A2.02 BRASS	104111	-11	KNOPP A2. 02 MÄSSING	0 KR
KNOB A2.02 COPPER PVD	104112	-12	KNOPP A2. 02 KOPPAR	0 KR
KNOB A2.02 MATTE BLACK	104113	-13	KNOPP A2. 02 MATTSVART	0 KR
HANDLE A2.03 CHROME	104120	-20	HANDTAG A2. 03 KROM	0 KR
HANDLE A2.03 BRASS	104121	-21	HANDTAG A2. 03 MÄSSING	0 KR
HANDLE A2.03 COPPER PVD	104122	-22	HANDTAG A2. 03 KOPPAR	0 KR
HANDLE A2.03 MATTE BLACK	104123	-23	HANDTAG A2. 03 MATTSVART	0 KR
KNOB A2.04 CHROME	104130	-30	KNOPP A2. 04 KROM	0 KR
KNOB A2.04 BRASS	104131	-31	KNOPP A2. 04 MÄSSING	0 KR
KNOB A2.04 COPPER PVD	104132	-32	KNOPP A2. 04 KOPPAR	0 KR
KNOB A2.04 MATTE BLACK	104133	-33	KNOPP A2. 04 MATTSVART	0 KR
HANDLE A2.05 CHROME	104140	-40	HANDTAG A2. 05 KROM	0 KR
HANDLE A2.05 BRASS	104141	-41	HANDTAG A2. 05 MÄSSING	0 KR
HANDLE A2.05 COPPER PVD	104142	-42	HANDTAG A2. 05 KOPPAR	0 KR
HANDLE A2.05 MATTE BLACK	104143	-43	HANDTAG A2. 05 MATTSVART	0 KR
KNOB A2.06 CHROME	104150	-50	KNOPP A2. 06 KROM	0 KR
KNOB A2.06 BRASS	104151	-51	KNOPP A2. 06 MÄSSING	0 KR
KNOB A2.06 COPPER PVD	04152	-52	KNOPP A2. 06 KOPPAR	0 KR
KNOB A2.06 MATTE BLACK	104153	-53	KNOPP A2. 06 MATTSVART	0 KR
NO HANDLE	—	-99	UTAN HANDTAG	0 KR

VID BESTÄLLNING AV H3, ANGE ARTIKELNUMMER FÖR KOMMOD OCH DET TVÅSIFFRIGA ARTIKELNUMRET FÖR HANDTAG I KOMMOD.

ETT ELUTTAG IP44 MEDFÖLJER, MONTERAT I NEDRE LÅDAN.

SKENOR FÖR UPPHÄNGNING SAMT FLEXIBELT VATTENLÅS.

STARTPAKET MED INREDNING, TVÅ TOOLBOX, EN BOX SQUARE MEDFÖLJER.

I SLIM MEDFÖLJER TVÅ TRAY OCH EN BOX SQUARE.

H2/140

ARTIKELBESKRIVNING	ART NR	SERIE	BENÄMNING	PRIS INKL. MOMS
KOMMODER H2/140 PORSLIN				
H2/140 — WHITE WOOD PORCELAIN	900303	H2	INKL. TVÅTTSTÅLL I PORSLIN	33 900 KR
H2/140 — LIGHT ASH WOOD PORCELAIN	901049	H2	INKL. TVÅTTSTÅLL I PORSLIN	33 900 KR
H2/140 — DARK WOOD PORCELAIN	900305	H2	INKL. TVÅTTSTÅLL I PORSLIN	33 900 KR
H2/140 — OAK WOOD PORCELAIN	900306	H2	INKL. TVÅTTSTÅLL I PORSLIN	33 900 KR
H2/140 — SMOKED OAK PORCELAIN	901211	H2	INKL. TVÅTTSTÅLL I PORSLIN	33 900 KR
H2/140 — WALNUT WOOD PORCELAIN	900707	H2	INKL. TVÅTTSTÅLL I PORSLIN	33 900 KR
KOMMODER H2/140 GRANITKERAMIK NORRVANGE BEIGE				
H2/140 — WHITE WOOD NORRVANGE BEIGE/BRASS	900162	H2	INKL. SKIVA NORRVANGE BEIGE & HANDFAT I MÄSSING	51 500 KR
H2/140 — LIGHT ASH WOOD NORRVANGE BEIGE/BRASS	901050	H2	INKL. SKIVA NORRVANGE BEIGE & HANDFAT I MÄSSING	51 500 KR
H2/140 — DARK WOOD NORRVANGE BEIGE/BRASS	900164	H2	INKL. SKIVA NORRVANGE BEIGE & HANDFAT I MÄSSING	51 500 KR
H2/140 — OAK WOOD NORRVANGE BEIGE/BRASS	900165	H2	INKL. SKIVA NORRVANGE BEIGE & HANDFAT I MÄSSING	51 500 KR
H2/140 — SMOKED OAK NORRVANGE BEIGE/BRASS	901212	H2	INKL. SKIVA NORRVANGE BEIGE & HANDFAT I MÄSSING	51 500 KR
H2/140 — WALNUT WOOD NORRVANGE BEIGE/BRASS	900716	H2	INKL. SKIVA NORRVANGE BEIGE & HANDFAT I MÄSSING	51 500 KR
H2/140 — WHITE WOOD NORRVANGE BEIGE/COPPER	900166	H2	INKL. SKIVA NORRVANGE BEIGE & HANDFAT I KOPPAR	51 500 KR
H2/140 — LIGHT ASH WOOD NORRVANGE BEIGE/COPPER	901051	H2	INKL. SKIVA NORRVANGE BEIGE & HANDFAT I KOPPAR	51 500 KR
H2/140 — DARK WOOD NORRVANGE BEIGE/COPPER	900168	H2	INKL. SKIVA NORRVANGE BEIGE & HANDFAT I KOPPAR	51 500 KR
H2/140 — OAK WOOD NORRVANGE BEIGE/COPPER	900169	H2	INKL. SKIVA NORRVANGE BEIGE & HANDFAT I KOPPAR	51 500 KR
H2/140 — SMOKED OAK NORRVANGE BEIGE/COPPER	901213	H2	INKL. SKIVA NORRVANGE BEIGE & HANDFAT I KOPPAR	51 500 KR
H2/140 — WALNUT WOOD NORRVANGE BEIGE/COPPER	900717	H2	INKL. SKIVA NORRVANGE BEIGE & HANDFAT I KOPPAR	51 500 KR
H2/140 — WHITE WOOD NORRVANGE BEIGE/BLACK CHROME	900170	H2	INKL. SKIVA NORRVANGE BEIGE & HANDFAT I BLACK CHROME	51 500 KR
H2/140 — LIGHT ASH WOOD NORRVANGE BEIGE/BLACK CHROME	901052	H2	INKL. SKIVA NORRVANGE BEIGE & HANDFAT I BLACK CHROME	51 500 KR
H2/140 — DARK WOOD NORRVANGE BEIGE/BLACK CHROME	900172	H2	INKL. SKIVA NORRVANGE BEIGE & HANDFAT I BLACK CHROME	51 500 KR
H2/140 — OAK WOOD NORRVANGE BEIGE/BLACK CHROME	900173	H2	INKL. SKIVA NORRVANGE BEIGE & HANDFAT I BLACK CHROME	51 500 KR
H2/140 — SMOKED OAK NORRVANGE BEIGE/BLACK CHROME	901214	H2	INKL. SKIVA NORRVANGE BEIGE & HANDFAT I BLACK CHROME	51 500 KR
H2/140 — WALNUT WOOD NORRVANGE BEIGE/BLACK CHROME	900718	H2	INKL. SKIVA NORRVANGE BEIGE & HANDFAT I BLACK CHROME	51 500 KR
H2/140 — WHITE WOOD NORRVANGE BEIGE/STAINLESS	900989	H2	INKL. SKIVA NORRVANGE BEIGE & HANDFAT I STAINLESS STEEL	51 500 KR
H2/140 — LIGHT ASH WOOD NORRVANGE BEIGE/STAINLESS	909216	H2	INKL. SKIVA NORRVANGE BEIGE & HANDFAT I STAINLESS STEEL	51 500 KR
H2/140 — DARK WOOD NORRVANGE BEIGE/STAINLESS	901001	H2	INKL. SKIVA NORRVANGE BEIGE & HANDFAT I STAINLESS STEEL	51 500 KR
H2/140 — OAK WOOD NORRVANGE BEIGE/STAINLESS	900997	H2	INKL. SKIVA NORRVANGE BEIGE & HANDFAT I STAINLESS STEEL	51 500 KR
H2/140 — SMOKED OAK NORRVANGE BEIGE/STAINLESS	909217	H2	INKL. SKIVA NORRVANGE BEIGE & HANDFAT I STAINLESS STEEL	51 500 KR
H2/140 — WALNUT WOOD NORRVANGE BEIGE/STAINLESS	900992	H2	INKL. SKIVA NORRVANGE BEIGE & HANDFAT I STAINLESS STEEL	51 500 KR
H2/140 — WHITE WOOD NORRVANGE BEIGE/ WHITE S	900174	H2	INKL. SKIVA NORRVANGE BEIGE & HANDFAT I VIT SOLID SURFACE	51 500 KR
H2/140 — LIGHT ASH WOOD NORRVANGE BEIGE/ WHITE S	901053	H2	INKL. SKIVA NORRVANGE BEIGE & HANDFAT I VIT SOLID SURFACE	51 500 KR
H2/140 — DARK WOOD NORRVANGE BEIGE/ WHITE S	900176	H2	INKL. SKIVA NORRVANGE BEIGE & HANDFAT I VIT SOLID SURFACE	51 500 KR
H2/140 — OAK WOOD NORRVANGE BEIGE/WHITE S	900177	H2	INKL. SKIVA NORRVANGE BEIGE & HANDFAT I VIT SOLID SURFACE	51 500 KR
H2/140 — SMOKED OAK NORRVANGE BEIGE/WHITE S	901215	H2	INKL. SKIVA NORRVANGE BEIGE & HANDFAT I VIT SOLID SURFACE	51 500 KR
H2/140 — WALNUT WOOD NORRVANGE BEIGE/WHITE S	900719	H2	INKL. SKIVA NORRVANGE BEIGE & HANDFAT I VIT SOLID SURFACE	51 500 KR

ETT ELUTTAG IP44 MEDFÖLJER, MONTERAT I NEDRE LÅDAN.
 SKENOR FÖR UPPHÄNGNING SAMT FLEXIBELT VATTENLÅS.
 STARTPAKET MED INREDNING, TVÅ TOOLBOX, EN BOX SQUARE MEDFÖLJER.

H2/140

ARTIKELBESKRIVNING	ART NR	SERIE	BENÄMNING	PRIS INKL MOMS	
KOMMODER H2/140 GRANITKERAMIK NORRVANGE LIGHT GREY					
H2/140 — WHITE WOOD	NORRVANGE LIGHT GREY/BRASS	900276	H2	INKL. SKIVA NORRVANGE LIGHT GREY & HANDFAT I MÄSSING	51 500 KR
H2/140 — LIGHT ASH WOOD	NORRVANGE LIGHT GREY/BRASS	901054	H2	INKL. SKIVA NORRVANGE LIGHT GREY & HANDFAT I MÄSSING	51 500 KR
H2/140 — DARK WOOD	NORRVANGE LIGHT GREY/BRASS	900278	H2	INKL. SKIVA NORRVANGE LIGHT GREY & HANDFAT I MÄSSING	51 500 KR
H2/140 — OAK WOOD	NORRVANGE LIGHT GREY/BRASS	900279	H2	INKL. SKIVA NORRVANGE LIGHT GREY & HANDFAT I MÄSSING	51 500 KR
H2/140 — SMOKED OAK	NORRVANGE LIGHT GREY/BRASS	901216	H2	INKL. SKIVA NORRVANGE LIGHT GREY & HANDFAT I MÄSSING	51 500 KR
H2/140 — WALNUT WOOD	NORRVANGE LIGHT GREY/BRASS	900720	H2	INKL. SKIVA NORRVANGE LIGHT GREY & HANDFAT I MÄSSING	51 500 KR
H2/140 — WHITE WOOD	NORRVANGE LIGHT GREY/COPPER	900280	H2	INKL. SKIVA NORRVANGE LIGHT GREY & HANDFAT I KOPPAR	51 500 KR
H2/140 — LIGHT ASH WOOD	NORRVANGE LIGHT GREY/COPPER	900281	H2	INKL. SKIVA NORRVANGE LIGHT GREY & HANDFAT I KOPPAR	51 500 KR
H2/140 — DARK WOOD	NORRVANGE LIGHT GREY/COPPER	900282	H2	INKL. SKIVA NORRVANGE LIGHT GREY & HANDFAT I KOPPAR	51 500 KR
H2/140 — OAK WOOD	NORRVANGE LIGHT GREY/COPPER	900283	H2	INKL. SKIVA NORRVANGE LIGHT GREY & HANDFAT I KOPPAR	51 500 KR
H2/140 — SMOKED OAK	NORRVANGE LIGHT GREY/COPPER	901217	H2	INKL. SKIVA NORRVANGE LIGHT GREY & HANDFAT I KOPPAR	51 500 KR
H2/140 — WALNUT WOOD	NORRVANGE LIGHT GREY/COPPER	900721	H2	INKL. SKIVA NORRVANGE LIGHT GREY & HANDFAT I KOPPAR	51 500 KR
H2/140 — WHITE WOOD	NORRVANGE LIGHT GREY/BLACK CHROME	900284	H2	INKL. SKIVA NORRVANGE LIGHT GREY & HANDFAT I BLACK CHROME	51 500 KR
H2/140 — LIGHT ASH WOOD	NORRVANGE LIGHT GREY/BLACK CHROME	901056	H2	INKL. SKIVA NORRVANGE LIGHT GREY & HANDFAT I BLACK CHROME	51 500 KR
H2/140 — DARK WOOD	NORRVANGE LIGHT GREY/BLACK CHROME	900286	H2	INKL. SKIVA NORRVANGE LIGHT GREY & HANDFAT I BLACK CHROME	51 500 KR
H2/140 — OAK WOOD	NORRVANGE LIGHT GREY/BLACK CHROME	900287	H2	INKL. SKIVA NORRVANGE LIGHT GREY & HANDFAT I BLACK CHROME	51 500 KR
H2/140 — SMOKED OAK	NORRVANGE LIGHT GREY/BLACK CHROME	901218	H2	INKL. SKIVA NORRVANGE LIGHT GREY & HANDFAT I BLACK CHROME	51 500 KR
H2/140 — WALNUT WOOD	NORRVANGE LIGHT GREY/BLACK CHROME	900722	H2	INKL. SKIVA NORRVANGE LIGHT GREY & HANDFAT I BLACK CHROME	51 500 KR
H2/140 — WHITE WOOD	NORRVANGE LIGHT GREY/STAINLESS	900988	H2	INKL. SKIVA NORRVANGE LIGHT GREY & HANDFAT I STAINLESS STEEL	51 500 KR
H2/140 — LIGHT ASH WOOD	NORRVANGE LIGHT GREY/STAINLESS	909218	H2	INKL. SKIVA NORRVANGE LIGHT GREY & HANDFAT I STAINLESS STEEL	51 500 KR
H2/140 — DARK WOOD	NORRVANGE LIGHT GREY/STAINLESS	901000	H2	INKL. SKIVA NORRVANGE LIGHT GREY & HANDFAT I STAINLESS STEEL	51 500 KR
H2/140 — OAK WOOD	NORRVANGE LIGHT GREY/STAINLESS	900996	H2	INKL. SKIVA NORRVANGE LIGHT GREY & HANDFAT I STAINLESS STEEL	51 500 KR
H2/140 — SMOKED OAK	NORRVANGE LIGHT GREY/STAINLESS	909219	H2	INKL. SKIVA NORRVANGE LIGHT GREY & HANDFAT I STAINLESS STEEL	51 500 KR
H2/140 — WALNUT WOOD	NORRVANGE LIGHT GREY/STAINLESS	900993	H2	INKL. SKIVA NORRVANGE LIGHT GREY & HANDFAT I STAINLESS STEEL	51 500 KR
H2/140 — WHITE WOOD	NORRVANGE LIGHT GREY/WHITE S	900288	H2	INKL. SKIVA NORRVANGE LIGHT GREY & HANDFAT I VIT SOLID SURFACE	51 500 KR
H2/140 — LIGHT ASH WOOD	NORRVANGE LIGHT GREY/WHITE S	901057	H2	INKL. SKIVA NORRVANGE LIGHT GREY & HANDFAT I VIT SOLID SURFACE	51 500 KR
H2/140 — DARK WOOD	NORRVANGE LIGHT GREY/WHITE S	900290	H2	INKL. SKIVA NORRVANGE LIGHT GREY & HANDFAT I VIT SOLID SURFACE	51 500 KR
H2/140 — OAK WOOD	NORRVANGE LIGHT GREY/WHITE S	900291	H2	INKL. SKIVA NORRVANGE LIGHT GREY & HANDFAT I VIT SOLID SURFACE	51 500 KR
H2/140 — SMOKED OAK	NORRVANGE LIGHT GREY/WHITE S	901219	H2	INKL. SKIVA NORRVANGE LIGHT GREY & HANDFAT I VIT SOLID SURFACE	51 500 KR
H2/140 — WALNUT WOOD	NORRVANGE LIGHT GREY/WHITE S	900723	H2	INKL. SKIVA NORRVANGE LIGHT GREY & HANDFAT I VIT SOLID SURFACE	51 500 KR

ETT ELUTTAG IP44 MEDFÖLJER, MONTERAT I NEDRE LÅDAN.
 SKENOR FÖR UPPHÄNGNING SAMT FLEXIBELT VATTENLÅS.
 STARTPAKET MED INREDNING, TVÅ TOOLBOX, EN BOX SQUARE MEDFÖLJER.

H2/140

ARTIKELBESKRIVNING	ART NR	SERIE	BENÄMNING	PRIS INKL MOMS	
KOMMODER H2/140 GRANITKERAMIK NORRVANGE IVORY					
H2/140 — WHITE WOOD	NORRVANGE IVORY/BRASS	909030	H2	INKL. SKIVA NORRVANGE IVORY & HANDFAT I MÄSSING	51 500 KR
H2/140 — LIGHT ASH WOOD	NORRVANGE IVORY/BRASS	909034	H2	INKL. SKIVA NORRVANGE IVORY & HANDFAT I MÄSSING	51 500 KR
H2/140 — DARK WOOD	NORRVANGE IVORY/BRASS	909031	H2	INKL. SKIVA NORRVANGE IVORY & HANDFAT I MÄSSING	51 500 KR
H2/140 — OAK WOOD	NORRVANGE IVORY/BRASS	909032	H2	INKL. SKIVA NORRVANGE IVORY & HANDFAT I MÄSSING	51 500 KR
H2/140 — SMOKED OAK	NORRVANGE IVORY/BRASS	909035	H2	INKL. SKIVA NORRVANGE IVORY & HANDFAT I MÄSSING	51 500 KR
H2/140 — WALNUT WOOD	NORRVANGE IVORY/BRASS	909033	H2	INKL. SKIVA NORRVANGE IVORY & HANDFAT I MÄSSING	51 500 KR
H2/140 — WHITE WOOD	NORRVANGE IVORY/COPPER	909024	H2	INKL. SKIVA NORRVANGE IVORY & HANDFAT I KOPPAR	51 500 KR
H2/140 — LIGHT ASH WOOD	NORRVANGE IVORY/COPPER	909028	H2	INKL. SKIVA NORRVANGE IVORY & HANDFAT I KOPPAR	51 500 KR
H2/140 — DARK WOOD	NORRVANGE IVORY/COPPER	909025	H2	INKL. SKIVA NORRVANGE IVORY & HANDFAT I KOPPAR	51 500 KR
H2/140 — OAK WOOD	NORRVANGE IVORY/COPPER	909026	H2	INKL. SKIVA NORRVANGE IVORY & HANDFAT I KOPPAR	51 500 KR
H2/140 — SMOKED OAK	NORRVANGE IVORY/COPPER	909029	H2	INKL. SKIVA NORRVANGE IVORY & HANDFAT I KOPPAR	51 500 KR
H2/140 — WALNUT WOOD	NORRVANGE IVORY/COPPER	909027	H2	INKL. SKIVA NORRVANGE IVORY & HANDFAT I KOPPAR	51 500 KR
H2/140 — WHITE WOOD	NORRVANGE IVORY/BLACK CHROME	909036	H2	INKL. SKIVA NORRVANGE IVORY & HANDFAT I BLACK CHROME	51 500 KR
H2/140 — LIGHT ASH WOOD	NORRVANGE IVORY/BLACK CHROME	909040	H2	INKL. SKIVA NORRVANGE IVORY & HANDFAT I BLACK CHROME	51 500 KR
H2/140 — DARK WOOD	NORRVANGE IVORY/BLACK CHROME	909037	H2	INKL. SKIVA NORRVANGE IVORY & HANDFAT I BLACK CHROME	51 500 KR
H2/140 — OAK WOOD	NORRVANGE IVORY/BLACK CHROME	909038	H2	INKL. SKIVA NORRVANGE IVORY & HANDFAT I BLACK CHROME	51 500 KR
H2/140 — SMOKED OAK	NORRVANGE IVORY/BLACK CHROME	909041	H2	INKL. SKIVA NORRVANGE IVORY & HANDFAT I BLACK CHROME	51 500 KR
H2/140 — WALNUT WOOD	NORRVANGE IVORY/BLACK CHROME	909039	H2	INKL. SKIVA NORRVANGE IVORY & HANDFAT I BLACK CHROME	51 500 KR
H2/140 — WHITE WOOD	NORRVANGE IVORY/STAINLESS	909156	H2	INKL. SKIVA NORRVANGE IVORY & HANDFAT I STAINLESS STEEL	51 500 KR
H2/140 — LIGHT ASH WOOD	NORRVANGE IVORY/STAINLESS	909160	H2	INKL. SKIVA NORRVANGE IVORY & HANDFAT I STAINLESS STEEL	51 500 KR
H2/140 — DARK WOOD	NORRVANGE IVORY/STAINLESS	909157	H2	INKL. SKIVA NORRVANGE IVORY & HANDFAT I STAINLESS STEEL	51 500 KR
H2/140 — OAK WOOD	NORRVANGE IVORY/STAINLESS	909158	H2	INKL. SKIVA NORRVANGE IVORY & HANDFAT I STAINLESS STEEL	51 500 KR
H2/140 — SMOKED OAK	NORRVANGE IVORY/STAINLESS	909161	H2	INKL. SKIVA NORRVANGE IVORY & HANDFAT I STAINLESS STEEL	51 500 KR
H2/140 — WALNUT WOOD	NORRVANGE IVORY/STAINLESS	909159	H2	INKL. SKIVA NORRVANGE IVORY & HANDFAT I STAINLESS STEEL	51 500 KR
H2/140 — WHITE WOOD	NORRVANGE IVORY/WHITE S	909042	H2	INKL. SKIVA NORRVANGE IVORY & HANDFAT I VIT SOLID SURFACE	51 500 KR
H2/140 — LIGHT ASH WOOD	NORRVANGE IVORY/WHITE S	909046	H2	INKL. SKIVA NORRVANGE IVORY & HANDFAT I VIT SOLID SURFACE	51 500 KR
H2/140 — DARK WOOD	NORRVANGE IVORY/WHITE S	909043	H2	INKL. SKIVA NORRVANGE IVORY & HANDFAT I VIT SOLID SURFACE	51 500 KR
H2/140 — OAK WOOD	NORRVANGE IVORY/WHITE S	909044	H2	INKL. SKIVA NORRVANGE IVORY & HANDFAT I VIT SOLID SURFACE	51 500 KR
H2/140 — SMOKED OAK	NORRVANGE IVORY/WHITE S	909047	H2	INKL. SKIVA NORRVANGE IVORY & HANDFAT I VIT SOLID SURFACE	51 500 KR
H2/140 — WALNUT WOOD	NORRVANGE IVORY/WHITE S	909045	H2	INKL. SKIVA NORRVANGE IVORY & HANDFAT I VIT SOLID SURFACE	51 500 KR

ETT ELUTTAG IP44 MEDFÖLJER, MONTERAT I NEDRE LÅDAN.
 SKENOR FÖR UPPHÄNGNING SAMT FLEXIBELT VATTENLÅS.
 STARTPAKET MED INREDNING, TVÅ TOOLBOX, EN BOX SQUARE MEDFÖLJER.

H2/140

ARTIKELBESKRIVNING	ART NR	SERIE	BENÄMNING	PRIS INKL MOMS	
KOMMODER H2/140 GRANITKERAMIK AZUL OLIVE					
H2/140 — WHITE WOOD	AZUL OLIVE/BRASS	909006	H2	INKL. SKIVA AZUL OLIVE & HANDFAT I MÄSSING	51 500 KR
H2/140 — LIGHT ASH WOOD	AZUL OLIVE/BRASS	909010	H2	INKL. SKIVA AZUL OLIVE & HANDFAT I MÄSSING	51 500 KR
H2/140 — DARK WOOD	AZUL OLIVE/BRASS	909007	H2	INKL. SKIVA AZUL OLIVE & HANDFAT I MÄSSING	51 500 KR
H2/140 — OAK WOOD	AZUL OLIVE/BRASS	909008	H2	INKL. SKIVA AZUL OLIVE & HANDFAT I MÄSSING	51 500 KR
H2/140 — SMOKED OAK	AZUL OLIVE/BRASS	909011	H2	INKL. SKIVA AZUL OLIVE & HANDFAT I MÄSSING	51 500 KR
H2/140 — WALNUT WOOD	AZUL OLIVE/BRASS	909009	H2	INKL. SKIVA AZUL OLIVE & HANDFAT I MÄSSING	51 500 KR
H2/140 — WHITE WOOD	AZUL OLIVE/COPPER	909000	H2	INKL. SKIVA AZUL OLIVE & HANDFAT I KOPPAR	51 500 KR
H2/140 — LIGHT ASH WOOD	AZUL OLIVE/COPPER	909004	H2	INKL. SKIVA AZUL OLIVE & HANDFAT I KOPPAR	51 500 KR
H2/140 — DARK WOOD	AZUL OLIVE/COPPER	909001	H2	INKL. SKIVA AZUL OLIVE & HANDFAT I KOPPAR	51 500 KR
H2/140 — OAK WOOD	AZUL OLIVE/COPPER	909002	H2	INKL. SKIVA AZUL OLIVE & HANDFAT I KOPPAR	51 500 KR
H2/140 — SMOKED OAK	AZUL OLIVE/COPPER	909005	H2	INKL. SKIVA AZUL OLIVE & HANDFAT I KOPPAR	51 500 KR
H2/140 — WALNUT WOOD	AZUL OLIVE/COPPER	909003	H2	INKL. SKIVA AZUL OLIVE & HANDFAT I KOPPAR	51 500 KR
H2/140 — WHITE WOOD	AZUL OLIVE/BLACK CHROME	909012	H2	INKL. SKIVA AZUL OLIVE & HANDFAT I BLACK CHROME	51 500 KR
H2/140 — LIGHT ASH WOOD	AZUL OLIVE/BLACK CHROME	909016	H2	INKL. SKIVA AZUL OLIVE & HANDFAT I BLACK CHROME	51 500 KR
H2/140 — DARK WOOD	AZUL OLIVE/BLACK CHROME	909013	H2	INKL. SKIVA AZUL OLIVE & HANDFAT I BLACK CHROME	51 500 KR
H2/140 — OAK WOOD	AZUL OLIVE/BLACK CHROME	909014	H2	INKL. SKIVA AZUL OLIVE & HANDFAT I BLACK CHROME	51 500 KR
H2/140 — SMOKED OAK	AZUL OLIVE/BLACK CHROME	909017	H2	INKL. SKIVA AZUL OLIVE & HANDFAT I BLACK CHROME	51 500 KR
H2/140 — WALNUT WOOD	AZUL OLIVE/BLACK CHROME	909015	H2	INKL. SKIVA AZUL OLIVE & HANDFAT I BLACK CHROME	51 500 KR
H2/140 — WHITE WOOD	AZUL OLIVE/STAINLESS	909150	H2	INKL. SKIVA AZUL OLIVE & HANDFAT I STAINLESS STEEL	51 500 KR
H2/140 — LIGHT ASH WOOD	AZUL OLIVE/STAINLESS	909154	H2	INKL. SKIVA AZUL OLIVE & HANDFAT I STAINLESS STEEL	51 500 KR
H2/140 — DARK WOOD	AZUL OLIVE/STAINLESS	909151	H2	INKL. SKIVA AZUL OLIVE & HANDFAT I STAINLESS STEEL	51 500 KR
H2/140 — OAK WOOD	AZUL OLIVE/STAINLESS	909152	H2	INKL. SKIVA AZUL OLIVE & HANDFAT I STAINLESS STEEL	51 500 KR
H2/140 — SMOKED OAK	AZUL OLIVE/STAINLESS	909155	H2	INKL. SKIVA AZUL OLIVE & HANDFAT I STAINLESS STEEL	51 500 KR
H2/140 — WALNUT WOOD	AZUL OLIVE/STAINLESS	909153	H2	INKL. SKIVA AZUL OLIVE & HANDFAT I STAINLESS STEEL	51 500 KR
H2/140 — WHITE WOOD	AZUL OLIVE/WHITE S	909018	H2	INKL. SKIVA AZUL OLIVE & HANDFAT I VIT SOLID SURFACE	51 500 KR
H2/140 — LIGHT ASH WOOD	AZUL OLIVE/WHITE S	909022	H2	INKL. SKIVA AZUL OLIVE & HANDFAT I VIT SOLID SURFACE	51 500 KR
H2/140 — DARK WOOD	AZUL OLIVE/WHITE S	909019	H2	INKL. SKIVA AZUL OLIVE & HANDFAT I VIT SOLID SURFACE	51 500 KR
H2/140 — OAK WOOD	AZUL OLIVE/WHITE S	909020	H2	INKL. SKIVA AZUL OLIVE & HANDFAT I VIT SOLID SURFACE	51 500 KR
H2/140 — SMOKED OAK	AZUL OLIVE/WHITE S	909023	H2	INKL. SKIVA AZUL OLIVE & HANDFAT I VIT SOLID SURFACE	51 500 KR
H2/140 — WALNUT WOOD	AZUL OLIVE/WHITE S	909021	H2	INKL. SKIVA AZUL OLIVE & HANDFAT I VIT SOLID SURFACE	51 500 KR

ETT ELUTTAG IP44 MEDFÖLJER, MONTERAT I NEDRE LÅDAN.
 SKENOR FÖR UPPHÄNGNING SAMT FLEXIBELT VATTENLÅS.
 STARTPAKET MED INREDNING, TVÅ TOOLBOX, EN BOX SQUARE MEDFÖLJER.

H2/140

ARTIKELBESKRIVNING	ART NR	SERIE	BENÄMNING	PRIS INKL MOMS	
KOMMODER H2/140 GRANITKERAMIK RUNÖ					
H2/140 — WHITE WOOD	RUNÖ GREY/BRASS	909054	H2	INKL. SKIVA RUNÖ & HANDFAT I MÄSSING	51 500 KR
H2/140 — LIGHT ASH WOOD	RUNÖ GREY/BRASS	909058	H2	INKL. SKIVA RUNÖ & HANDFAT I MÄSSING	51 500 KR
H2/140 — DARK WOOD	RUNÖ GREY/BRASS	909055	H2	INKL. SKIVA RUNÖ & HANDFAT I MÄSSING	51 500 KR
H2/140 — OAK WOOD	RUNÖ GREY/BRASS	909056	H2	INKL. SKIVA RUNÖ & HANDFAT I MÄSSING	51 500 KR
H2/140 — SMOKED OAK	RUNÖ GREY/BRASS	909059	H2	INKL. SKIVA RUNÖ & HANDFAT I MÄSSING	51 500 KR
H2/140 — WALNUT WOOD	RUNÖ GREY/BRASS	909057	H2	INKL. SKIVA RUNÖ & HANDFAT I MÄSSING	51 500 KR
H2/140 — WHITE WOOD	RUNÖ GREY/COPPER	909048	H2	INKL. SKIVA RUNÖ & HANDFAT I KOPPAR	51 500 KR
H2/140 — LIGHT ASH WOOD	RUNÖ GREY/COPPER	909052	H2	INKL. SKIVA RUNÖ & HANDFAT I KOPPAR	51 500 KR
H2/140 — DARK WOOD	RUNÖ GREY/COPPER	909049	H2	INKL. SKIVA RUNÖ & HANDFAT I KOPPAR	51 500 KR
H2/140 — OAK WOOD	RUNÖ GREY/COPPER	909050	H2	INKL. SKIVA RUNÖ & HANDFAT I KOPPAR	51 500 KR
H2/140 — SMOKED OAK	RUNÖ GREY/COPPER	909053	H2	INKL. SKIVA RUNÖ & HANDFAT I KOPPAR	51 500 KR
H2/140 — WALNUT WOOD	RUNÖ GREY/COPPER	909051	H2	INKL. SKIVA RUNÖ & HANDFAT I KOPPAR	51 500 KR
H2/140 — WHITE WOOD	RUNÖ GREY/BLACK CHROME	909060	H2	INKL. SKIVA RUNÖ & HANDFAT I BLACK CHROME	51 500 KR
H2/140 — LIGHT ASH WOOD	RUNÖ GREY/BLACK CHROME	909064	H2	INKL. SKIVA RUNÖ & HANDFAT I BLACK CHROME	51 500 KR
H2/140 — DARK WOOD	RUNÖ GREY/BLACK CHROME	909061	H2	INKL. SKIVA RUNÖ & HANDFAT I BLACK CHROME	51 500 KR
H2/140 — OAK WOOD	RUNÖ GREY/BLACK CHROME	909062	H2	INKL. SKIVA RUNÖ & HANDFAT I BLACK CHROME	51 500 KR
H2/140 — SMOKED OAK	RUNÖ GREY/BLACK CHROME	909065	H2	INKL. SKIVA RUNÖ & HANDFAT I BLACK CHROME	51 500 KR
H2/140 — WALNUT WOOD	RUNÖ GREY/BLACK CHROME	909063	H2	INKL. SKIVA RUNÖ & HANDFAT I BLACK CHROME	51 500 KR
H2/140 — WHITE WOOD	RUNÖ GREY/STAINLESS	909162	H2	INKL. SKIVA RUNÖ & HANDFAT I STAINLESS STEEL	51 500 KR
H2/140 — LIGHT ASH WOOD	RUNÖ GREY/STAINLESS	909166	H2	INKL. SKIVA RUNÖ & HANDFAT I STAINLESS STEEL	51 500 KR
H2/140 — DARK WOOD	RUNÖ GREY/STAINLESS	909163	H2	INKL. SKIVA RUNÖ & HANDFAT I STAINLESS STEEL	51 500 KR
H2/140 — OAK WOOD	RUNÖ GREY/STAINLESS	909164	H2	INKL. SKIVA RUNÖ & HANDFAT I STAINLESS STEEL	51 500 KR
H2/140 — SMOKED OAK	RUNÖ GREY/STAINLESS	909167	H2	INKL. SKIVA RUNÖ & HANDFAT I STAINLESS STEEL	51 500 KR
H2/140 — WALNUT WOOD	RUNÖ GREY/STAINLESS	909165	H2	INKL. SKIVA RUNÖ & HANDFAT I STAINLESS STEEL	51 500 KR
H2/140 — WHITE WOOD	RUNÖ GREY/WHITE S	909066	H2	INKL. SKIVA RUNÖ & HANDFAT I VIT SOLID SURFACE	51 500 KR
H2/140 — LIGHT ASH WOOD	RUNÖ GREY/WHITE S	909070	H2	INKL. SKIVA RUNÖ & HANDFAT I VIT SOLID SURFACE	51 500 KR
H2/140 — DARK WOOD	RUNÖ GREY/WHITE S	909067	H2	INKL. SKIVA RUNÖ & HANDFAT I VIT SOLID SURFACE	51 500 KR
H2/140 — OAK WOOD	RUNÖ GREY/WHITE S	909068	H2	INKL. SKIVA RUNÖ & HANDFAT I VIT SOLID SURFACE	51 500 KR
H2/140 — SMOKED OAK	RUNÖ GREY/WHITE S	909071	H2	INKL. SKIVA RUNÖ & HANDFAT I VIT SOLID SURFACE	51 500 KR
H2/140 — WALNUT WOOD	RUNÖ GREY/WHITE S	909069	H2	INKL. SKIVA RUNÖ & HANDFAT I VIT SOLID SURFACE	51 500 KR

ETT ELUTTAG IP44 MEDFÖLJER, MONTERAT I NEDRE LÅDAN.
 SKENOR FÖR UPPHÄNGNING SAMT FLEXIBELT VATTENLÅS.
 STARTPAKET MED INREDNING, TVÅ TOOLBOX, EN BOX SQUARE MEDFÖLJER.

H2/140

ARTIKELBESKRIVNING	ART NR	SERIE	BENÄMNING	PRIS INKL MOMS
KOMMODER H2/140 GRANITKERAMIK JURA SELECT IVORY				
H2/140 — WHITE WOOD JURA SELECT IVORY/BRASS	909078	H2	INKL. SKIVA JURA SELECT IVORY & HANDFAT I MÄSSING	51 500 KR
H2/140 — LIGHT ASH WOOD JURA SELECT IVORY/BRASS	909082	H2	INKL. SKIVA JURA SELECT IVORY & HANDFAT I MÄSSING	51 500 KR
H2/140 — DARK WOOD JURA SELECT IVORY/BRASS	909079	H2	INKL. SKIVA JURA SELECT IVORY & HANDFAT I MÄSSING	51 500 KR
H2/140 — OAK WOOD JURA SELECT IVORY/BRASS	909080	H2	INKL. SKIVA JURA SELECT IVORY & HANDFAT I MÄSSING	51 500 KR
H2/140 — SMOKED OAK JURA SELECT IVORY/BRASS	909083	H2	INKL. SKIVA JURA SELECT IVORY & HANDFAT I MÄSSING	51 500 KR
H2/140 — WALNUT WOOD JURA SELECT IVORY/BRASS	909081	H2	INKL. SKIVA JURA SELECT IVORY & HANDFAT I MÄSSING	51 500 KR
H2/140 — WHITE WOOD JURA SELECT IVORY/COPPER	909072	H2	INKL. SKIVA JURA SELECT IVORY & HANDFAT I KOPPAR	51 500 KR
H2/140 — LIGHT ASH WOOD JURA SELECT IVORY/COPPER	909076	H2	INKL. SKIVA JURA SELECT IVORY & HANDFAT I KOPPAR	51 500 KR
H2/140 — DARK WOOD JURA SELECT IVORY/COPPER	909073	H2	INKL. SKIVA JURA SELECT IVORY & HANDFAT I KOPPAR	51 500 KR
H2/140 — OAK WOOD JURA SELECT IVORY/COPPER	909074	H2	INKL. SKIVA JURA SELECT IVORY & HANDFAT I KOPPAR	51 500 KR
H2/140 — SMOKED OAK JURA SELECT IVORY/COPPER	909077	H2	INKL. SKIVA JURA SELECT IVORY & HANDFAT I KOPPAR	51 500 KR
H2/140 — WALNUT WOOD JURA SELECT IVORY/COPPER	909075	H2	INKL. SKIVA JURA SELECT IVORY & HANDFAT I KOPPAR	51 500 KR
H2/140 — WHITE WOOD JURA SELECT IVORY/BLACK CHROME	909084	H2	INKL. SKIVA JURA SELECT IVORY & HANDFAT I BLACK CHROME	51 500 KR
H2/140 — LIGHT ASH WOOD JURA SELECT IVORY/BLACK CHROME	909088	H2	INKL. SKIVA JURA SELECT IVORY & HANDFAT I BLACK CHROME	51 500 KR
H2/140 — DARK WOOD JURA SELECT IVORY/BLACK CHROME	909085	H2	INKL. SKIVA JURA SELECT IVORY & HANDFAT I BLACK CHROME	51 500 KR
H2/140 — OAK WOOD JURA SELECT IVORY/BLACK CHROME	909086	H2	INKL. SKIVA JURA SELECT IVORY & HANDFAT I BLACK CHROME	51 500 KR
H2/140 — SMOKED OAK JURA SELECT IVORY/BLACK CHROME	909089	H2	INKL. SKIVA JURA SELECT IVORY & HANDFAT I BLACK CHROME	51 500 KR
H2/140 — WALNUT WOOD JURA SELECT IVORY/BLACK CHROME	909087	H2	INKL. SKIVA JURA SELECT IVORY & HANDFAT I BLACK CHROME	51 500 KR
H2/140 — WHITE WOOD JURA SELECT IVORY/STAINLESS	909165	H2	INKL. SKIVA JURA SELECT IVORY & HANDFAT I STAINLESS STEEL	51 500 KR
H2/140 — LIGHT ASH WOOD JURA SELECT IVORY/STAINLESS	909172	H2	INKL. SKIVA JURA SELECT IVORY & HANDFAT I STAINLESS STEEL	51 500 KR
H2/140 — DARK WOOD JURA SELECT IVORY/STAINLESS	909169	H2	INKL. SKIVA JURA SELECT IVORY & HANDFAT I STAINLESS STEEL	51 500 KR
H2/140 — OAK WOOD JURA SELECT IVORY/STAINLESS	909170	H2	INKL. SKIVA JURA SELECT IVORY & HANDFAT I STAINLESS STEEL	51 500 KR
H2/140 — SMOKED OAK JURA SELECT IVORY/STAINLESS	909173	H2	INKL. SKIVA JURA SELECT IVORY & HANDFAT I STAINLESS STEEL	51 500 KR
H2/140 — WALNUT WOOD JURA SELECT IVORY/STAINLESS	909171	H2	INKL. SKIVA JURA SELECT IVORY & HANDFAT I STAINLESS STEEL	51 500 KR
H2/140 — WHITE WOOD JURA SELECT IVORY/WHITE S	909090	H2	INKL. SKIVA JURA SELECT IVORY & HANDFAT I VIT SOLID SURFACE	51 500 KR
H2/140 — LIGHT ASH WOOD JURA SELECT IVORY/WHITE S	909094	H2	INKL. SKIVA JURA SELECT IVORY & HANDFAT I VIT SOLID SURFACE	51 500 KR
H2/140 — DARK WOOD JURA SELECT IVORY/WHITE S	909091	H2	INKL. SKIVA JURA SELECT IVORY & HANDFAT I VIT SOLID SURFACE	51 500 KR
H2/140 — OAK WOOD JURA SELECT IVORY/WHITE S	909092	H2	INKL. SKIVA JURA SELECT IVORY & HANDFAT I VIT SOLID SURFACE	51 500 KR
H2/140 — SMOKED OAK JURA SELECT IVORY/WHITE S	909095	H2	INKL. SKIVA JURA SELECT IVORY & HANDFAT I VIT SOLID SURFACE	51 500 KR
H2/140 — WALNUT WOOD JURA SELECT IVORY/WHITE S	909093	H2	INKL. SKIVA JURA SELECT IVORY & HANDFAT I VIT SOLID SURFACE	51 500 KR

ETT ELUTTAG IP44 MEDFÖLJER, MONTERAT I NEDRE LÅDAN.
 SKENOR FÖR UPPHÄNGNING SAMT FLEXIBELT VATTENLÅS.
 STARTPAKET MED INREDNING, TVÅ TOOLBOX, EN BOX SQUARE MEDFÖLJER.

H2/140

ARTIKELBESKRIVNING	ART NR	SERIE	BENÄMNING	PRIS INKL MOMS	
KOMMODER H2/140 GRANITKERAMIK JURA SELECT CLASSIC					
H2/140 — WHITE WOOD	JURA SELECT CLASSIC/BRASS	909102	H2	INKL. SKIVA JURA SELECT CLASSIC & HANDFAT I MÄSSING	51 500 KR
H2/140 — LIGHT ASH WOOD	JURA SELECT CLASSIC/BRASS	909106	H2	INKL. SKIVA JURA SELECT CLASSIC & HANDFAT I MÄSSING	51 500 KR
H2/140 — DARK WOOD	JURA SELECT CLASSIC/BRASS	909103	H2	INKL. SKIVA JURA SELECT CLASSIC & HANDFAT I MÄSSING	51 500 KR
H2/140 — OAK WOOD	JURA SELECT CLASSIC/BRASS	909104	H2	INKL. SKIVA JURA SELECT CLASSIC & HANDFAT I MÄSSING	51 500 KR
H2/140 — SMOKED OAK	JURA SELECT CLASSIC/BRASS	909107	H2	INKL. SKIVA JURA SELECT CLASSIC & HANDFAT I MÄSSING	51 500 KR
H2/140 — WALNUT WOOD	JURA SELECT CLASSIC/BRASS	909105	H2	INKL. SKIVA JURA SELECT CLASSIC & HANDFAT I MÄSSING	51 500 KR
H2/140 — WHITE WOOD	JURA SELECT CLASSIC/COPPER	909096	H2	INKL. SKIVA JURA SELECT CLASSIC & HANDFAT I KOPPAR	51 500 KR
H2/140 — LIGHT ASH WOOD	JURA SELECT CLASSIC/COPPER	909100	H2	INKL. SKIVA JURA SELECT CLASSIC & HANDFAT I KOPPAR	51 500 KR
H2/140 — DARK WOOD	JURA SELECT CLASSIC/COPPER	909097	H2	INKL. SKIVA JURA SELECT CLASSIC & HANDFAT I KOPPAR	51 500 KR
H2/140 — OAK WOOD	JURA SELECT CLASSIC/COPPER	909098	H2	INKL. SKIVA JURA SELECT CLASSIC & HANDFAT I KOPPAR	51 500 KR
H2/140 — SMOKED OAK	JURA SELECT CLASSIC/COPPER	909101	H2	INKL. SKIVA JURA SELECT CLASSIC & HANDFAT I KOPPAR	51 500 KR
H2/140 — WALNUT WOOD	JURA SELECT CLASSIC/COPPER	909099	H2	INKL. SKIVA JURA SELECT CLASSIC & HANDFAT I KOPPAR	51 500 KR
H2/140 — WHITE WOOD	JURA SELECT CLASSIC/BLACK CHROME	909108	H2	INKL. SKIVA JURA SELECT CLASSIC & HANDFAT I BLACK CHROME	51 500 KR
H2/140 — LIGHT ASH WOOD	JURA SELECT CLASSIC/BLACK CHROME	909112	H2	INKL. SKIVA JURA SELECT CLASSIC & HANDFAT I BLACK CHROME	51 500 KR
H2/140 — DARK WOOD	JURA SELECT CLASSIC/BLACK CHROME	909109	H2	INKL. SKIVA JURA SELECT CLASSIC & HANDFAT I BLACK CHROME	51 500 KR
H2/140 — OAK WOOD	JURA SELECT CLASSIC/BLACK CHROME	909110	H2	INKL. SKIVA JURA SELECT CLASSIC & HANDFAT I BLACK CHROME	51 500 KR
H2/140 — SMOKED OAK	JURA SELECT CLASSIC/BLACK CHROME	909113	H2	INKL. SKIVA JURA SELECT CLASSIC & HANDFAT I BLACK CHROME	51 500 KR
H2/140 — WALNUT WOOD	JURA SELECT CLASSIC/BLACK CHROME	909111	H2	INKL. SKIVA JURA SELECT CLASSIC & HANDFAT I BLACK CHROME	51 500 KR
H2/140 — WHITE WOOD	JURA SELECT CLASSIC/STAINLESS	909174	H2	INKL. SKIVA JURA SELECT CLASSIC & HANDFAT I STAINLESS STEEL	51 500 KR
H2/140 — LIGHT ASH WOOD	JURA SELECT CLASSIC/STAINLESS	909178	H2	INKL. SKIVA JURA SELECT CLASSIC & HANDFAT I STAINLESS STEEL	51 500 KR
H2/140 — DARK WOOD	JURA SELECT CLASSIC/STAINLESS	909175	H2	INKL. SKIVA JURA SELECT CLASSIC & HANDFAT I STAINLESS STEEL	51 500 KR
H2/140 — OAK WOOD	JURA SELECT CLASSIC/STAINLESS	909176	H2	INKL. SKIVA JURA SELECT CLASSIC & HANDFAT I STAINLESS STEEL	51 500 KR
H2/140 — SMOKED OAK	JURA SELECT CLASSIC/STAINLESS	909179	H2	INKL. SKIVA JURA SELECT CLASSIC & HANDFAT I STAINLESS STEEL	51 500 KR
H2/140 — WALNUT WOOD	JURA SELECT CLASSIC/STAINLESS	909177	H2	INKL. SKIVA JURA SELECT CLASSIC & HANDFAT I STAINLESS STEEL	51 500 KR
H2/140 — WHITE WOOD	JURA SELECT CLASSIC/WHITE S	909114	H2	INKL. SKIVA JURA SELECT CLASSIC & HANDFAT I VIT SOLID SURFACE	51 500 KR
H2/140 — LIGHT ASH WOOD	JURA SELECT CLASSIC/WHITE S	909118	H2	INKL. SKIVA JURA SELECT CLASSIC & HANDFAT I VIT SOLID SURFACE	51 500 KR
H2/140 — DARK WOOD	JURA SELECT CLASSIC/WHITE S	909115	H2	INKL. SKIVA JURA SELECT CLASSIC & HANDFAT I VIT SOLID SURFACE	51 500 KR
H2/140 — OAK WOOD	JURA SELECT CLASSIC/WHITE S	909116	H2	INKL. SKIVA JURA SELECT CLASSIC & HANDFAT I VIT SOLID SURFACE	51 500 KR
H2/140 — SMOKED OAK	JURA SELECT CLASSIC/WHITE S	909119	H2	INKL. SKIVA JURA SELECT CLASSIC & HANDFAT I VIT SOLID SURFACE	51 500 KR
H2/140 — WALNUT WOOD	JURA SELECT CLASSIC/WHITE S	909117	H2	INKL. SKIVA JURA SELECT CLASSIC & HANDFAT I VIT SOLID SURFACE	51 500 KR

ETT ELUTTAG IP44 MEDFÖLJER, MONTERAT I NEDRE LÅDAN.
 SKENOR FÖR UPPHÄNGNING SAMT FLEXIBELT VATTENLÅS.
 STARTPAKET MED INREDNING, TVÅ TOOLBOX, EN BOX SQUARE MEDFÖLJER.

H2/140

ARTIKELBESKRIVNING	ART NR	SERIE	BENÄMNING	PRIS INKL MOMS	
KOMMODER H2/140 GRANITKERAMIK GLANSHAMMAR SILK					
H2/140 — WHITE WOOD	GLANSHAMMAR SILK/BRASS	909186	H2	INKL. SKIVA GLANSHAMMAR SILK & HANDFAT I MÄSSING	51 500 KR
H2/140 — LIGHT ASH WOOD	GLANSHAMMAR SILK/BRASS	909190	H2	INKL. SKIVA GLANSHAMMAR SILK & HANDFAT I MÄSSING	51 500 KR
H2/140 — DARK WOOD	GLANSHAMMAR SILK/BRASS	909187	H2	INKL. SKIVA GLANSHAMMAR SILK & HANDFAT I MÄSSING	51 500 KR
H2/140 — OAK WOOD	GLANSHAMMAR SILK/BRASS	909188	H2	INKL. SKIVA GLANSHAMMAR SILK & HANDFAT I MÄSSING	51 500 KR
H2/140 — SMOKED OAK	GLANSHAMMAR SILK/BRASS	909191	H2	INKL. SKIVA GLANSHAMMAR SILK & HANDFAT I MÄSSING	51 500 KR
H2/140 — WALNUT WOOD	GLANSHAMMAR SILK/BRASS	909189	H2	INKL. SKIVA GLANSHAMMAR SILK & HANDFAT I MÄSSING	51 500 KR
H2/140 — WHITE WOOD	GLANSHAMMAR SILK/COPPER	909180	H2	INKL. SKIVA GLANSHAMMAR SILK & HANDFAT I KOPPAR	51 500 KR
H2/140 — LIGHT ASH WOOD	GLANSHAMMAR SILK/COPPER	909184	H2	INKL. SKIVA GLANSHAMMAR SILK & HANDFAT I KOPPAR	51 500 KR
H2/140 — DARK WOOD	GLANSHAMMAR SILK/COPPER	909181	H2	INKL. SKIVA GLANSHAMMAR SILK & HANDFAT I KOPPAR	51 500 KR
H2/140 — OAK WOOD	GLANSHAMMAR SILK/COPPER	909182	H2	INKL. SKIVA GLANSHAMMAR SILK & HANDFAT I KOPPAR	51 500 KR
H2/140 — SMOKED OAK	GLANSHAMMAR SILK/COPPER	909185	H2	INKL. SKIVA GLANSHAMMAR SILK & HANDFAT I KOPPAR	51 500 KR
H2/140 — WALNUT WOOD	GLANSHAMMAR SILK/COPPER	909183	H2	INKL. SKIVA GLANSHAMMAR SILK & HANDFAT I KOPPAR	51 500 KR
H2/140 — WHITE WOOD	GLANSHAMMAR SILK/BLACK CHROME	909192	H2	INKL. SKIVA GLANSHAMMAR SILK & HANDFAT I BLACK CHROME	51 500 KR
H2/140 — LIGHT ASH WOOD	GLANSHAMMAR SILK/BLACK CHROME	909196	H2	INKL. SKIVA GLANSHAMMAR SILK & HANDFAT I BLACK CHROME	51 500 KR
H2/140 — DARK WOOD	GLANSHAMMAR SILK/BLACK CHROME	909193	H2	INKL. SKIVA GLANSHAMMAR SILK & HANDFAT I BLACK CHROME	51 500 KR
H2/140 — OAK WOOD	GLANSHAMMAR SILK/BLACK CHROME	909194	H2	INKL. SKIVA GLANSHAMMAR SILK & HANDFAT I BLACK CHROME	51 500 KR
H2/140 — SMOKED OAK	GLANSHAMMAR SILK/BLACK CHROME	909197	H2	INKL. SKIVA GLANSHAMMAR SILK & HANDFAT I BLACK CHROME	51 500 KR
H2/140 — WALNUT WOOD	GLANSHAMMAR SILK/BLACK CHROME	909195	H2	INKL. SKIVA GLANSHAMMAR SILK & HANDFAT I BLACK CHROME	51 500 KR
H2/140 — WHITE WOOD	GLANSHAMMAR SILK/STAINLESS	909204	H2	INKL. SKIVA GLANSHAMMAR SILK & HANDFAT I STAINLESS STEEL	51 500 KR
H2/140 — LIGHT ASH WOOD	GLANSHAMMAR SILK/STAINLESS	909208	H2	INKL. SKIVA GLANSHAMMAR SILK & HANDFAT I STAINLESS STEEL	51 500 KR
H2/140 — DARK WOOD	GLANSHAMMAR SILK/STAINLESS	909205	H2	INKL. SKIVA GLANSHAMMAR SILK & HANDFAT I STAINLESS STEEL	51 500 KR
H2/140 — OAK WOOD	GLANSHAMMAR SILK/STAINLESS	909206	H2	INKL. SKIVA GLANSHAMMAR SILK & HANDFAT I STAINLESS STEEL	51 500 KR
H2/140 — SMOKED OAK	GLANSHAMMAR SILK/STAINLESS	909209	H2	INKL. SKIVA GLANSHAMMAR SILK & HANDFAT I STAINLESS STEEL	51 500 KR
H2/140 — WALNUT WOOD	GLANSHAMMAR SILK/STAINLESS	909207	H2	INKL. SKIVA GLANSHAMMAR SILK & HANDFAT I STAINLESS STEEL	51 500 KR
H2/140 — WHITE WOOD	GLANSHAMMAR SILK/WHITE S	909198	H2	INKL. SKIVA GLANSHAMMAR SILK & HANDFAT I SOLID SURFACE	51 500 KR
H2/140 — LIGHT ASH WOOD	GLANSHAMMAR SILK/WHITE S	909202	H2	INKL. SKIVA GLANSHAMMAR SILK & HANDFAT I SOLID SURFACE	51 500 KR
H2/140 — DARK WOOD	GLANSHAMMAR SILK/WHITE S	909199	H2	INKL. SKIVA GLANSHAMMAR SILK & HANDFAT I SOLID SURFACE	51 500 KR
H2/140 — OAK WOOD	GLANSHAMMAR SILK/WHITE S	909200	H2	INKL. SKIVA GLANSHAMMAR SILK & HANDFAT I SOLID SURFACE	51 500 KR
H2/140 — SMOKED OAK	GLANSHAMMAR SILK/WHITE S	909203	H2	INKL. SKIVA GLANSHAMMAR SILK & HANDFAT I SOLID SURFACE	51 500 KR
H2/140 — WALNUT WOOD	GLANSHAMMAR SILK/WHITE S	909201	H2	INKL. SKIVA GLANSHAMMAR SILK & HANDFAT I SOLID SURFACE	51 500 KR

ETT ELUTTAG IP44 MEDFÖLJER, MONTERAT I NEDRE LÅDAN.
 SKENOR FÖR UPPHÄNGNING SAMT FLEXIBELT VATTENLÅS.
 STARTPAKET MED INREDNING, TVÅ TOOLBOX, EN BOX SQUARE MEDFÖLJER.

H2/140

ARTIKELBESKRIVNING	ART NR	SERIE	BENÄMNING	PRIS INKL MOMS
KOMMODER H2/140 GRANITKERAMIK UNDERLIMMAD				
H2/140 — WHITE WOOD NORRVANGE BEIGE/WHITE S UM	901003	H2	INKL. SKIVA NORRVANGE BEIGE & UNDERLIMMAT HANDFAT I VIT SOLID SURFACE	55 900 KR
H2/140 — LIGHT ASH WOOD NORRVANGE BEIGE/WHITE S UM	901129	H2	INKL. SKIVA NORRVANGE BEIGE & UNDERLIMMAT HANDFAT I VIT SOLID SURFACE	55 900 KR
H2/140 — DARK WOOD NORRVANGE BEIGE/WHITE S UM	901004	H2	INKL. SKIVA NORRVANGE BEIGE & UNDERLIMMAT HANDFAT I VIT SOLID SURFACE	55 900 KR
H2/140 — OAK WOOD NORRVANGE BEIGE/WHITE S UM	901005	H2	INKL. SKIVA NORRVANGE BEIGE & UNDERLIMMAT HANDFAT I VIT SOLID SURFACE	55 900 KR
H2/140 — SMOKED OAK NORRVANGE BEIGE/WHITE S UM	901276	H2	INKL. SKIVA NORRVANGE BEIGE & UNDERLIMMAT HANDFAT I VIT SOLID SURFACE	55 900 KR
H2/140 — WALNUT WOOD NORRVANGE BEIGE/WHITE S UM	901006	H2	INKL. SKIVA NORRVANGE BEIGE & UNDERLIMMAT HANDFAT I VIT SOLID SURFACE	55 900 KR
H2/140 — WHITE WOOD NORRVANGE LIGHT GREY/WHITE S UM	901007	H2	INKL. SKIVA NORRVANGE LIGHT GREY & UNDERLIMMAT HANDFAT I VIT SOLID SURFACE	55 900 KR
H2/140 — LIGHT ASH WOOD NORRVANGE LIGHT GREY/WHITE S UM	901130	H2	INKL. SKIVA NORRVANGE LIGHT GREY & UNDERLIMMAT HANDFAT I VIT SOLID SURFACE	55 900 KR
H2/140 — DARK WOOD NORRVANGE LIGHT GREY/WHITE S UM	901008	H2	INKL. SKIVA NORRVANGE LIGHT GREY & UNDERLIMMAT HANDFAT I VIT SOLID SURFACE	55 900 KR
H2/140 — OAK WOOD NORRVANGE LIGHT GREY/WHITE S UM	901009	H2	INKL. SKIVA NORRVANGE LIGHT GREY & UNDERLIMMAT HANDFAT I VIT SOLID SURFACE	55 900 KR
H2/140 — SMOKED OAK NORRVANGE LIGHT GREY/WHITE S UM	901277	H2	INKL. SKIVA NORRVANGE LIGHT GREY & UNDERLIMMAT HANDFAT I VIT SOLID SURFACE	55 900 KR
H2/140 — WALNUT WOOD NORRVANGE LIGHT GREY/WHITE S UM	901010	H2	INKL. SKIVA NORRVANGE LIGHT GREY & UNDERLIMMAT HANDFAT I VIT SOLID SURFACE	55 900 KR
H2/140 — WHITE WOOD NORRVANGE IVORY/WHITE S UM	909126	H2	INKL. SKIVA NORRVANGE IVORY & UNDERLIMMAT HANDFAT I VIT SOLID SURFACE	55 900 KR
H2/140 — LIGHT ASH WOOD NORRVANGE IVORY/WHITE S UM	909130	H2	INKL. SKIVA NORRVANGE IVORY & UNDERLIMMAT HANDFAT I VIT SOLID SURFACE	55 900 KR
H2/140 — DARK WOOD NORRVANGE IVORY/WHITE S UM	909127	H2	INKL. SKIVA NORRVANGE IVORY & UNDERLIMMAT HANDFAT I VIT SOLID SURFACE	55 900 KR
H2/140 — OAK WOOD NORRVANGE IVORY/WHITE S UM	909128	H2	INKL. SKIVA NORRVANGE IVORY & UNDERLIMMAT HANDFAT I VIT SOLID SURFACE	55 900 KR
H2/140 — SMOKED OAK NORRVANGE IVORY/WHITE S UM	909131	H2	INKL. SKIVA NORRVANGE IVORY & UNDERLIMMAT HANDFAT I VIT SOLID SURFACE	55 900 KR
H2/140 — WALNUT WOOD NORRVANGE IVORY/WHITE S UM	909129	H2	INKL. SKIVA NORRVANGE IVORY & UNDERLIMMAT HANDFAT I VIT SOLID SURFACE	55 900 KR
H2/140 — WHITE WOOD AZUL OLIVE/WHITE S UM	909120	H2	INKL. SKIVA AZUL OLIVE & UNDERLIMMAT HANDFAT I VIT SOLID SURFACE	55 900 KR
H2/140 — LIGHT ASH WOOD AZUL OLIVE/WHITE S UM	909124	H2	INKL. SKIVA AZUL OLIVE & UNDERLIMMAT HANDFAT I VIT SOLID SURFACE	55 900 KR
H2/140 — DARK WOOD AZUL OLIVE/WHITE S UM	909121	H2	INKL. SKIVA AZUL OLIVE & UNDERLIMMAT HANDFAT I VIT SOLID SURFACE	55 900 KR
H2/140 — OAK WOOD AZUL OLIVE/WHITE S UM	909122	H2	INKL. SKIVA AZUL OLIVE & UNDERLIMMAT HANDFAT I VIT SOLID SURFACE	55 900 KR
H2/140 — SMOKED OAK AZUL OLIVE/WHITE S UM	909125	H2	INKL. SKIVA AZUL OLIVE & UNDERLIMMAT HANDFAT I VIT SOLID SURFACE	55 900 KR
H2/140 — WALNUT WOOD AZUL OLIVE/WHITE S UM	909123	H2	INKL. SKIVA AZUL OLIVE & UNDERLIMMAT HANDFAT I VIT SOLID SURFACE	55 900 KR
H2/140 — WHITE WOOD RUNÖ GREY/WHITE S UM	909132	H2	INKL. SKIVA RUNÖ GREY & UNDERLIMMAT HANDFAT I VIT SOLID SURFACE	55 900 KR
H2/140 — LIGHT ASH WOOD RUNÖ GREY/WHITE S UM	909136	H2	INKL. SKIVA RUNÖ GREY & UNDERLIMMAT HANDFAT I VIT SOLID SURFACE	55 900 KR
H2/140 — DARK WOOD RUNÖ GREY/WHITE S UM	909133	H2	INKL. SKIVA RUNÖ GREY & UNDERLIMMAT HANDFAT I VIT SOLID SURFACE	55 900 KR
H2/140 — OAK WOOD RUNÖ GREY/WHITE S UM	909134	H2	INKL. SKIVA RUNÖ GREY & UNDERLIMMAT HANDFAT I VIT SOLID SURFACE	55 900 KR
H2/140 — SMOKED OAK RUNÖ GREY/WHITE S UM	909137	H2	INKL. SKIVA RUNÖ GREY & UNDERLIMMAT HANDFAT I VIT SOLID SURFACE	55 900 KR
H2/140 — WALNUT WOOD RUNÖ GREY/WHITE S UM	909135	H2	INKL. SKIVA RUNÖ GREY & UNDERLIMMAT HANDFAT I VIT SOLID SURFACE	55 900 KR
H2/140 — WHITE WOOD JURA SELECT IVORY/WHITE S UM	909138	H2	INKL. SKIVA JURA SELECT IVORY & UNDERLIMMAT HANDFAT I VIT SOLID SURFACE	55 900 KR
H2/140 — LIGHT ASH WOOD JURA SELECT IVORY/WHITE S UM	909142	H2	INKL. SKIVA JURA SELECT IVORY & UNDERLIMMAT HANDFAT I VIT SOLID SURFACE	55 900 KR
H2/140 — DARK WOOD JURA SELECT IVORY/WHITE S UM	909139	H2	INKL. SKIVA JURA SELECT IVORY & UNDERLIMMAT HANDFAT I VIT SOLID SURFACE	55 900 KR
H2/140 — OAK WOOD JURA SELECT IVORY/WHITE S UM	909140	H2	INKL. SKIVA JURA SELECT IVORY & UNDERLIMMAT HANDFAT I VIT SOLID SURFACE	55 900 KR
H2/140 — SMOKED OAK JURA SELECT IVORY/WHITE S UM	909143	H2	INKL. SKIVA JURA SELECT IVORY & UNDERLIMMAT HANDFAT I VIT SOLID SURFACE	55 900 KR
H2/140 — WALNUT WOOD JURA SELECT IVORY/WHITE S UM	909141	H2	INKL. SKIVA JURA SELECT IVORY & UNDERLIMMAT HANDFAT I VIT SOLID SURFACE	55 900 KR

ETT ELUTTAG IP44 MEDFÖLJER, MONTERAT I NEDRE LÅDAN.
 SKENOR FÖR UPPHÄNGNING SAMT FLEXIBELT VATTENLÅS.
 STARTPAKET MED INREDNING, TVÅ TOOLBOX, EN BOX SQUARE MEDFÖLJER.

H2/140

ARTIKELBESKRIVNING	ART NR	SERIE	BENÄMNING	PRIS INKL. MOMS	
KOMMODER H2/140 NORRVANGE UNDERLIMMAD [FORTS]					
H2/140 — WHITE WOOD	JURA SELECT CLASSIC/WHITE S UM	909144	H2	INKL. SKIVA JURA SELECT CLASSIC & UNDERLIMMAT HANDFAT I VIT SOLID SURFACE	55 900 KR
H2/140 — LIGHT ASH WOOD	JURA SELECT CLASSIC/WHITE S UM	909148	H2	INKL. SKIVA JURA SELECT CLASSIC & UNDERLIMMAT HANDFAT I VIT SOLID SURFACE	55 900 KR
H2/140 — DARK WOOD	JURA SELECT CLASSIC/WHITE S UM	909145	H2	INKL. SKIVA JURA SELECT CLASSIC & UNDERLIMMAT HANDFAT I VIT SOLID SURFACE	55 900 KR
H2/140 — OAK WOOD	JURA SELECT CLASSIC/WHITE S UM	909146	H2	INKL. SKIVA JURA SELECT CLASSIC & UNDERLIMMAT HANDFAT I VIT SOLID SURFACE	55 900 KR
H2/140 — SMOKED OAK	JURA SELECT CLASSIC/WHITE S UM	909149	H2	INKL. SKIVA JURA SELECT CLASSIC & UNDERLIMMAT HANDFAT I VIT SOLID SURFACE	55 900 KR
H2/140 — WALNUT WOOD	JURA SELECT CLASSIC/WHITE S UM	909147	H2	INKL. SKIVA JURA SELECT CLASSIC & UNDERLIMMAT HANDFAT I VIT SOLID SURFACE	55 900 KR
H2/140 — WHITE WOOD	GLANSHAMMAR/WHITE S UM	909210	H2	INKL. SKIVA GLANSHAMMAR & UNDERLIMMAT HANDFAT I VIT SOLID SURFACE	55 900 KR
H2/140 — LIGHT ASH WOOD	GLANSHAMMAR/WHITE S UM	909214	H2	INKL. SKIVA GLANSHAMMAR & UNDERLIMMAT HANDFAT I VIT SOLID SURFACE	55 900 KR
H2/140 — DARK WOOD	GLANSHAMMAR/WHITE S UM	909211	H2	INKL. SKIVA GLANSHAMMAR & UNDERLIMMAT HANDFAT I VIT SOLID SURFACE	55 900 KR
H2/140 — OAK WOOD	GLANSHAMMAR/WHITE S UM	909212	H2	INKL. SKIVA GLANSHAMMAR & UNDERLIMMAT HANDFAT I VIT SOLID SURFACE	55 900 KR
H2/140 — SMOKED OAK	GLANSHAMMAR/WHITE S UM	909215	H2	INKL. SKIVA GLANSHAMMAR & UNDERLIMMAT HANDFAT I VIT SOLID SURFACE	55 900 KR
H2/140 — WALNUT WOOD	GLANSHAMMAR/WHITE S UM	909213	H2	INKL. SKIVA GLANSHAMMAR & UNDERLIMMAT HANDFAT I VIT SOLID SURFACE	55 900 KR
KOMMODER H2/140 SOLID SURFACE					
H2/140 — WHITE WOOD	WHITE SOLID	900354	H2	INKL. SKIVA VIT SOLID SURFACE & HANDFAT I VIT SOLID SURFACE	47 900 KR
H2/140 — LIGHT ASH WOOD	WHITE SOLID	901058	H2	INKL. SKIVA VIT SOLID SURFACE & HANDFAT I VIT SOLID SURFACE	47 900 KR
H2/140 — DARK WOOD	WHITE SOLID	900356	H2	INKL. SKIVA VIT SOLID SURFACE & HANDFAT I VIT SOLID SURFACE	47 900 KR
H2/140 — OAK WOOD	WHITE SOLID	900357	H2	INKL. SKIVA VIT SOLID SURFACE & HANDFAT I VIT SOLID SURFACE	47 900 KR
H2/140 — SMOKED OAK	WHITE SOLID	901220	H2	INKL. SKIVA VIT SOLID SURFACE & HANDFAT I VIT SOLID SURFACE	47 900 KR
H2/140 — WALNUT WOOD	WHITE SOLID	900724	H2	INKL. SKIVA VIT SOLID SURFACE & HANDFAT I VIT SOLID SURFACE	47 900 KR
KOMMODER H2/140 SOLID SURFACE INTEGRERAT HANDFAT					
H2/140 — WHITE WOOD	WHITE SOLID IG	900923	H2	INKL. SKIVA VIT SOLID SURFACE MED INTEGRERAT HANDFAT I VIT SOLID SURFACE	47 900 KR
H2/140 — LIGHT ASH WOOD	WHITE SOLID IG	901134	H2	INKL. SKIVA VIT SOLID SURFACE MED INTEGRERAT HANDFAT I VIT SOLID SURFACE	47 900 KR
H2/140 — DARK WOOD	WHITE SOLID IG	900925	H2	INKL. SKIVA VIT SOLID SURFACE MED INTEGRERAT HANDFAT I VIT SOLID SURFACE	47 900 KR
H2/140 — OAK WOOD	WHITE SOLID IG	900926	H2	INKL. SKIVA VIT SOLID SURFACE MED INTEGRERAT HANDFAT I VIT SOLID SURFACE	47 900 KR
H2/140 — SMOKED OAK	WHITE SOLID IG	901281	H2	INKL. SKIVA VIT SOLID SURFACE MED INTEGRERAT HANDFAT I VIT SOLID SURFACE	47 900 KR
H2/140 — WALNUT WOOD	WHITE SOLID IG	900930	H2	INKL. SKIVA VIT SOLID SURFACE MED INTEGRERAT HANDFAT I VIT SOLID SURFACE	47 900 KR

ETT ELUTTAG IP44 MEDFÖLJER, MONTERAT I NEDRE LÅDAN.
 SKENOR FÖR UPPHÄNGNING SAMT FLEXIBELT VATTENLÅS.
 STARTPAKET MED INREDNING, TVÅ TOOLBOX, EN BOX SQUARE MEDFÖLJER.

H3/140

ARTIKELBESKRIVNING	ART NR	SERIE	BENÄMNING	PRIS INKL MOMS
--------------------	--------	-------	-----------	----------------

KOMMODER H3/140 PORCELAIN

H3/140— WHITE	PORCELAIN	900300-XX	H3	INKL. TVÅTTSTÄLL I PORSLIN OCH VALFRITT HANDTAG	30 300 KR
H3/140— WARM GREY	PORCELAIN	900301-XX	H3	INKL. TVÅTTSTÄLL I PORSLIN OCH VALFRITT HANDTAG	30 300 KR

HANDTAG/KNOPP

ART NR/KOMMOD

KNOB A2.01 CHROME	104100	-00	KNOPP A2. 01 KROM	0 KR
KNOB A2.01 BRASS	104101	-01	KNOPP A2. 01 MÄSSING	0 KR
KNOB A2.01 COPPER PVD	104102	-02	KNOPP A2. 01 KOPPAR	0 KR
KNOB A2.01 MATTE BLACK	104103	-03	KNOPP A2. 01 MATTSVART	0 KR
KNOB A2.02 CHROME	104110	-10	KNOPP A2. 02 KROM	0 KR
KNOB A2.02 BRASS	104111	-11	KNOPP A2. 02 MÄSSING	0 KR
KNOB A2.02 COPPER PVD	104112	-12	KNOPP A2. 02 KOPPAR	0 KR
KNOB A2.02 MATTE BLACK	104113	-13	KNOPP A2. 02 MATTSVART	0 KR
HANDLE A2.03 CHROME	104120	-20	HANDTAG A2. 03 KROM	0 KR
HANDLE A2.03 BRASS	104121	-21	HANDTAG A2. 03 MÄSSING	0 KR
HANDLE A2.03 COPPER PVD	104122	-22	HANDTAG A2. 03 KOPPAR	0 KR
HANDLE A2.03 MATTE BLACK	104123	-23	HANDTAG A2. 03 MATTSVART	0 KR
KNOB A2.04 CHROME	104130	-30	KNOPP A2. 04 KROM	0 KR
KNOB A2.04 BRASS	104131	-31	KNOPP A2. 04 MÄSSING	0 KR
KNOB A2.04 COPPER PVD	104132	-32	KNOPP A2. 04 KOPPAR	0 KR
KNOB A2.04 MATTE BLACK	104133	-33	KNOPP A2. 04 MATTSVART	0 KR
HANDLE A2.05 CHROME	104140	-40	HANDTAG A2. 05 KROM	0 KR
HANDLE A2.05 BRASS	104141	-41	HANDTAG A2. 05 MÄSSING	0 KR
HANDLE A2.05 COPPER PVD	104142	-42	HANDTAG A2. 05 KOPPAR	0 KR
HANDLE A2.05 MATTE BLACK	104143	-43	HANDTAG A2. 05 MATTSVART	0 KR
KNOB A2.06 CHROME	104150	-50	KNOPP A2. 06 KROM	0 KR
KNOB A2.06 BRASS	104151	-51	KNOPP A2. 06 MÄSSING	0 KR
KNOB A2.06 COPPER PVD	04152	-52	KNOPP A2. 06 KOPPAR	0 KR
KNOB A2.06 MATTE BLACK	104153	-53	KNOPP A2. 06 MATTSVART	0 KR
NO HANDLE	—	-99	UTAN HANDTAG	0 KR

VID BESTÄLLNING AV H3, ANGE ARTIKELNUMMER FÖR KOMMOD OCH DET TVÅSIFFRIGA ARTIKELNUMRET FÖR HANDTAG I KOMMOD.
 ETT ELUTTAG IP44 MEDFÖLJER, MONTERAT I NEDRE LÅDAN.
 SKENOR FÖR UPPHÄNGNING SAMT FLEXIBELT VATTENLÅS.
 STARTPAKET MED INREDNING, TVÅ TOOLBOX, EN BOX SQUARE MEDFÖLJER.
 I SLIM MEDFÖLJER TVÅ TRAY OCH EN BOX SQUARE.

H2/TC—C

ARTIKELBESKRIVNING	ART NR	SERIE	BENÄMNING	PRIS INKL MOMS
VÄGG OCH HÖGSKÅP H2				
H2/C32—WHITE WOOD RIGHT	900600	H2	VÄGGSKÅP 320X710X200 MM, WHITE WOOD	6900 KR
H2/C32—WHITE WOOD LEFT	900601	H2	VÄGGSKÅP 320X710X200 MM, WHITE WOOD	6900 KR
H2/C32—LIGHT ASH WOOD RIGHT	901059	H2	VÄGGSKÅP 320X710X200 MM, LIGHT ASH WOOD	6900 KR
H2/C32—LIGHT ASH WOOD LEFT	901060	H2	VÄGGSKÅP 320X710X200 MM, LIGHT ASH WOOD	6900 KR
H2/C32—DARK WOOD RIGHT	900604	H2	VÄGGSKÅP 320X710X200 MM, DARK WOOD	6900 KR
H2/C32—DARK WOOD LEFT	900605	H2	VÄGGSKÅP 320X710X200 MM, DARK WOOD	6900 KR
H2/C32—OAK WOOD RIGHT	900606	H2	VÄGGSKÅP 320X710X200 MM, OAK WOOD	6900 KR
H2/C32—OAK WOOD LEFT	900607	H2	VÄGGSKÅP 320X710X200 MM, OAK WOOD	6900 KR
H2/C32—SMOKED OAK WOOD RIGHT	901221	H2	VÄGGSKÅP 320X710X200 MM, SMOKED OAK WOOD	6900 KR
H2/C32—SMOKED OAK WOOD LEFT	901222	H2	VÄGGSKÅP 320X710X200 MM, SMOKED OAK WOOD	6900 KR
H2/C32—WALNUT WOOD RIGHT	900725	H2	VÄGGSKÅP 320X710X200 MM, WALNUT WOOD	6900 KR
H2/C32—WALNUT WOOD LEFT	900726	H2	VÄGGSKÅP 320X710X200 MM, WALNUT WOOD	6900 KR
H2/TCS32—WHITE WOOD RIGHT SLIM	900727	H2	HÖGSKÅP SLIM 320X1630X200 MM, WHITE WOOD	9600 KR
H2/TCS32—WHITE WOOD LEFT SLIM	900728	H2	HÖGSKÅP SLIM 320X1630X200 MM, WHITE WOOD	9600 KR
H2/TCS32—LIGHT ASH WOOD RIGHT	901061	H2	HÖGSKÅP SLIM 320X1630X200 MM, LIGHT ASH WOOD	9600 KR
H2/TCS32—LIGHT ASH WOOD LEFT	901062	H2	HÖGSKÅP SLIM 320X1630X200 MM, LIGHT ASH WOOD	9600 KR
H2/TCS32—DARK WOOD RIGHT SLIM	900730	H2	HÖGSKÅP SLIM 320X1630X200 MM, DARK WOOD	9600 KR
H2/TCS32—DARK WOOD LEFT SLIM	900731	H2	HÖGSKÅP SLIM 320X1630X200 MM, DARK WOOD	9600 KR
H2/TCS32—OAK WOOD RIGHT SLIM	900732	H2	HÖGSKÅP SLIM 320X1630X200 MM, OAK WOOD	9600 KR
H2/TCS32—OAK WOOD LEFT SLIM	900729	H2	HÖGSKÅP SLIM 320X1630X200 MM, OAK WOOD	9600 KR
H2/TCS32—SMOKED OAK WOOD RIGHT SLIM	901223	H2	HÖGSKÅP SLIM 320X1630X200 MM, SMOKED OAK WOOD	9600 KR
H2/TCS32—SMOKED OAK WOOD LEFT SLIM	901224	H2	HÖGSKÅP SLIM 320X1630X200 MM, SMOKED OAK WOOD	9600 KR
H2/TCS32—WALNUT WOOD RIGHT SLIM	900733	H2	HÖGSKÅP SLIM 320X1630X200 MM, WALNUT WOOD	9600 KR
H2/TCS32—WALNUT WOOD LEFT SLIM	900734	H2	HÖGSKÅP SLIM 320X1630X200 MM, WALNUT WOOD	9600 KR
H2/TC32—WHITE WOOD RIGHT	900608	H2	HÖGSKÅP 320X1630X320 MM, WHITE WOOD	10 400 KR
H2/TC32—WHITE WOOD LEFT	900609	H2	HÖGSKÅP 320X1630X320 MM, WHITE WOOD	10 400 KR
H2/TC32—LIGHT ASH WOOD RIGHT	901063	H2	HÖGSKÅP 320X1630X320 MM, LIGHT ASH WOOD	10 400 KR
H2/TC32—LIGHT ASH WOOD LEFT	901064	H2	HÖGSKÅP 320X1630X320 MM, LIGHT ASH WOOD	10 400 KR
H2/TC32—DARK WOOD RIGHT	900612	H2	HÖGSKÅP 320X1630X320 MM, DARK WOOD	10 400 KR
H2/TC32—DARK WOOD LEFT	900613	H2	HÖGSKÅP 320X1630X320 MM, DARK WOOD	10 400 KR
H2/TC32—OAK WOOD RIGHT	900614	H2	HÖGSKÅP 320X1630X320 MM, OAK WOOD	10 400 KR
H2/TC32—OAK WOOD LEFT	900615	H2	HÖGSKÅP 320X1630X320 MM, OAK WOOD	10 400 KR
H2/TC32—SMOKED OAK WOOD RIGHT	901225	H2	HÖGSKÅP 320X1630X320 MM, SMOKED OAK WOOD	10 400 KR
H2/TC32—SMOKED OAK WOOD LEFT	901226	H2	HÖGSKÅP 320X1630X320 MM, SMOKED OAK WOOD	10 400 KR
H2/TC32—WALNUT WOOD RIGHT	900735	H2	HÖGSKÅP 320X1630X320 MM, WALNUT WOOD	10 400 KR
H2/TC32—WALNUT WOOD LEFT	900736	H2	HÖGSKÅP 320X1630X320 MM, WALNUT WOOD	10 400 KR

INKLUDERAR FLYTTBARA HYLLOR I PERFORERAD METALL.
 TVÅ TILL VÄGGSKÅP OCH FYRA TILL HÖGSKÅP.
 I HÖGSKÅP SLIM INKLUDERAS EN TRAY OCH BOX SMALL.
 I HÖGSKÅP INKLUDERAS EN BOX LARGE.

H2/TC—C

ARTIKELBESKRIVNING	ART NR	SERIE	BENÄMNING	PRIS INKL MOMS
VÄGG OCH HÖGSKÅP H2				
H2/TC45—WHITE WOOD RIGHT	900616	H2	HÖGSKÅP 450×1630×320 MM, WHITE WOOD	11 900 KR
H2/TC45—WHITE WOOD LEFT	900617	H2	HÖGSKÅP 450×1630×320 MM, WHITE WOOD	11 900 KR
H2/TC45—LIGHT ASH WOOD RIGHT	901065	H2	HÖGSKÅP 450×1630×320 MM, LIGHT ASH WOOD	11 900 KR
H2/TC45—LIGHT ASH WOOD LEFT	901066	H2	HÖGSKÅP 450×1630×320 MM, LIGHT ASH WOOD	11 900 KR
H2/TC45—DARK WOOD RIGHT	900620	H2	HÖGSKÅP 450×1630×320 MM, DARK WOOD	11 900 KR
H2/TC45—DARK WOOD LEFT	900621	H2	HÖGSKÅP 450×1630×320 MM, DARK WOOD	11 900 KR
H2/TC45—OAK WOOD RIGHT	900622	H2	HÖGSKÅP 450×1630×320 MM, OAK WOOD	11 900 KR
H2/TC45—OAK WOOD LEFT	900623	H2	HÖGSKÅP 450×1630×320 MM, OAK WOOD	11 900 KR
H2/TC45—SMOKED OAK WOOD RIGHT	901227	H2	HÖGSKÅP 450×1630×320 MM, SMOKED OAK WOOD	11 900 KR
H2/TC45—SMOKED OAK WOOD LEFT	901228	H2	HÖGSKÅP 450×1630×320 MM, SMOKED OAK WOOD	11 900 KR
H2/TC45—WALNUT WOOD RIGHT	900737	H2	HÖGSKÅP 450×1630×320 MM, WALNUT WOOD	11 900 KR
H2/TC45—WALNUT WOOD LEFT	900738	H2	HÖGSKÅP 450×1630×320 MM, WALNUT WOOD	11 900 KR
POWER OUTLET/WALL/TALL CABINET	900599	H2	ELUTTAG MED LOCK, SVART, IP44. EFTERMONTERAS AV KUNDEN	440 KR

INKLUDERAR FLYTTBARA HYLLOR I PERFORERAD METALL.
 TVÅ TILL VÄGGSKÅP OCH FYRA TILL HÖGSKÅP.
 I HÖGSKÅP SLIM INKLUDERAS EN TRAY OCH BOX SMALL.
 I HÖGSKÅP INKLUDERAS EN BOX LARGE.

H3/TC—C

ARTIKELBESKRIVNING	ART NR	SERIE	BENÄMNING	PRIS INKL MOMS
VÄGG OCH HÖGSKÅP H3				
H3/C32—WHITE RIGHT	900625-XX	H3	VÄGGSKÅP 320X710X200 MM, VIT	5500 KR
H3/C32—WHITE LEFT	900626-XX	H3	VÄGGSKÅP 320X710X200 MM, VIT	5500 KR
H3/C32—WARM GREY RIGHT	900629-XX	H3	VÄGGSKÅP 320X710X200 MM, VARMGRÅ	5500 KR
H3/C32—WARM GREY LEFT	900630-XX	H3	VÄGGSKÅP 320X710X200 MM, VARMGRÅ	5500 KR
H3/TCS32—WHITE RIGHT SLIM	900739-XX	H3	HÖGSKÅP SLIM 320X1630X200 MM, VIT	7200 KR
H3/TCS32—WHITE LEFT SLIM	900740-XX	H3	HÖGSKÅP SLIM 320X1630X200 MM, VIT	7200 KR
H3/TCS32—WARM GREY RIGHT SLIM	900741-XX	H3	HÖGSKÅP SLIM 320X1630X200 MM, VARMGRÅ	7200 KR
H3/TCS32—WARM GREY LEFT SLIM	900742-XX	H3	HÖGSKÅP SLIM 320X1630X200 MM, VARMGRÅ	7200 KR
H3/TC32—WHITE RIGHT	900631-XX	H3	HÖGSKÅP 320X1630X320 MM, VIT	8200 KR
H3/TC32—WHITE LEFT	900632-XX	H3	HÖGSKÅP 320X1630X320 MM, VIT	8200 KR
H3/TC32—WARM GREY RIGHT	900635-XX	H3	HÖGSKÅP 320X1630X320 MM, VARMGRÅ	8200 KR
H3/TC32—WARM GREY LEFT	900636-XX	H3	HÖGSKÅP 320X1630X320 MM, VARMGRÅ	8200 KR
H3/TC45—WHITE RIGHT	900637-XX	H3	HÖGSKÅP 450X1630X320 MM, VIT	9500 KR
H3/TC45—WHITE LEFT	900638-XX	H3	HÖGSKÅP 450X1630X320 MM, VIT	9500 KR
H3/TC45—WARM GREY RIGHT	900641-XX	H3	HÖGSKÅP 450X1630X320 MM, VARMGRÅ	9500 KR
H3/TC45—WARM GREY LEFT	900642-XX	H3	HÖGSKÅP 450X1630X320 MM, VARMGRÅ	9500 KR
POWER OUTLET/WALL/TALL CABINET	900599	H2	ELUTTAG MED LOCK, SVART, IP44. EFTERMONTERAS AV KUNDEN	440 KR

INKLUDERAR FLYTTBARA HYLLOR I PERFORERAD METALL.
 TVÅ TILL VÄGGSKÅP OCH FYRA TILL HÖGSKÅP.
 I HÖGSKÅP SLIM INKLUDERAS EN TRAY OCH BOX SMALL.
 I HÖGSKÅP INKLUDERAS EN BOX LARGE.

A2.01—06

ARTIKELBESKRIVNING	ART NR	SERIE	BENÄMNING	PRIS INKL MOMS
HANDTAG / KNOPP				
KNOB A2.01 CHROME	104100	-00	KNOPP A2.01 KROM	0 KR
KNOB A2.01 BRASS	104101	-01	KNOPP A2. 01 MÄSSING	0 KR
KNOB A2.01 COPPER PVD	104102	-02	KNOPP A2.01 KOPPAR	0 KR
KNOB A2.01 MATTE BLACK	104103	-03	KNOPP A2.01 MATTSVART	0 KR
KNOB A2.02 CHROME	104110	-10	KNOPP A2.02 KROM	0 KR
KNOB A2.02 BRASS	104111	-11	KNOPP A2.02 MÄSSING	0 KR
KNOB A2.02 COPPER PVD	104112	-12	KNOPP A2.02 KOPPAR	0 KR
KNOB A2.02 MATTE BLACK	104113	-13	KNOPP A2.02 MATTSVART	0 KR
HANDLE A2.03 CHROME	104120	-20	HANDTAG A2.03 KROM	0 KR
HANDLE A2.03 BRASS	104121	-21	HANDTAG A2.03 MÄSSING	0 KR
HANDLE A2.03 COPPER PVD	104122	-22	HANDTAG A2.03 KOPPAR	0 KR
HANDLE A2.03 MATTE BLACK	104123	-23	HANDTAG A2.03 MATTSVART	0 KR
KNOB A2.04 CHROME	104130	-30	KNOPP A2.04 KROM	0 KR
KNOB A2.04 BRASS	104131	-31	KNOPP A2.04 MÄSSING	0 KR
KNOB A2.04 COPPER PVD	104132	-32	KNOPP A2.04 KOPPAR	0 KR
KNOB A2.04 MATTE BLACK	104133	-33	KNOPP A2.04 MATTSVART	0 KR
HANDLE A2.05 CHROME	104140	-40	HANDTAG A2.05 KROM	0 KR
HANDLE A2.05 BRASS	104141	-41	HANDTAG A2.05 MÄSSING	0 KR
HANDLE A2.05 COPPER PVD	104142	-42	HANDTAG A2.05 KOPPAR	0 KR
HANDLE A2.05 MATTE BLACK	104143	-43	HANDTAG A2.05 MATTSVART	0 KR
KNOB A2.06 CHROME	104150	-50	KNOPP A2.06 KROM	0 KR
KNOB A2.06 BRASS	104151	-51	KNOPP A2.06 MÄSSING	0 KR
KNOB A2.06 COPPER PVD	104152	-52	KNOPP A2.06 KOPPAR	0 KR
KNOB A2.06 MATTE BLACK	104153	-53	KNOPP A2.06 MATTSVART	0 KR
NO HANDLE	—	-99	UTAN HANDTAG	0 KR

VID BESTÄLLNING AV H3, ANGE ARTIKELNUMMER FÖR KOMMOD OCH DET TVÅSIFFRIGA ARTIKELNUMRET FÖR HANDTAG I KOMMOD.

H/C60—C80

ARTIKELBESKRIVNING	ART NR	SERIE	BENÄMNING	PRIS INKL. MOMS
TVÄTTSTUGESKÅP H2/C				
H2/C60 — WHITE WOOD	901296	H2	TVÄTTSTUGESKÅP 622×712×320MM, WHITE WOOD	9450 KR
H2/C60 — LIGHT ASH WOOD	901300	H2	TVÄTTSTUGESKÅP 622×712×320MM, LIGHT ASH WOOD	9450 KR
H2/C60 — DARK WOOD	901297	H2	TVÄTTSTUGESKÅP 622×712×320MM, DARK WOOD	9450 KR
H2/C60 — OAK WOOD	901298	H2	TVÄTTSTUGESKÅP 622×712×320MM, OAK WOOD	9450 KR
H2/C60 — SMOKED OAK	901301	H2	TVÄTTSTUGESKÅP 622×712×320MM, SMOKED OAK WOOD	9450 KR
H2/C60 — WALNUT WOOD	901299	H2	TVÄTTSTUGESKÅP 622×712×320MM, WALNUT WOOD	9450 KR
H2/C80 — WHITE WOOD	901302	H2	TVÄTTSTUGESKÅP 822×712×320MM, WHITE WOOD	10 450 KR
H2/C80 — LIGHT ASH WOOD	901306	H2	TVÄTTSTUGESKÅP 822×712×320MM, LIGHT ASH WOOD	10 450 KR
H2/C80 — DARK WOOD	901303	H2	TVÄTTSTUGESKÅP 822×712×320MM, DARK WOOD	10 450 KR
H2/C80 — OAK WOOD	901304	H2	TVÄTTSTUGESKÅP 822×712×320MM, OAK WOOD	10 450 KR
H2/C80 — SMOKED OAK	901307	H2	TVÄTTSTUGESKÅP 822×712×320MM, SMOKED OAK WOOD	10 450 KR
H2/C80 — WALNUT WOOD	901305	H2	TVÄTTSTUGESKÅP 822×712×320MM, WALNUT WOOD	10 450 KR
TVÄTTSTUGESKÅP H3/C				
H3/C60 — WHITE	901308-XX	H3	TVÄTTSTUGESKÅP 622×712×320MM, VIT	7450 KR
H3/C60 — WARM GREY	901309-XX	H3	TVÄTTSTUGESKÅP 622×712×320MM, VARMGRÅ	7450 KR
H3/C80 — WHITE	901310-XX	H3	TVÄTTSTUGESKÅP 822×712×320MM, VIT	8450 KR
H3/C80 — WARM GREY	901311-XX	H3	TVÄTTSTUGESKÅP 822×712×320MM, VARMGRÅ	8450 KR

VID BESTÄLLNING AV H3, ANGE ARTIKELNUMMER FÖR KOMMOD
OCH DET TVÅSIFFRIGA ARTIKELNUMRET FÖR HANDTAG I KOMMOD.

A2.01—06

ARTIKELBESKRIVNING	ART NR	SERIE	BENÄMNING	PRIS INKL MOMS
HANDTAG/KNOPP				
KNOB A2.01 CHROME	104100	-00	KNOPP A2.01 KROM	0 KR
KNOB A2.01 BRASS	104101	-01	KNOPP A2. 01 MÄSSING	0 KR
KNOB A2.01 COPPER PVD	104102	-02	KNOPP A2.01 KOPPAR	0 KR
KNOB A2.01 MATTE BLACK	104103	-03	KNOPP A2.01 MATTSVART	0 KR
KNOB A2.02 CHROME	104110	-10	KNOPP A2.02 KROM	0 KR
KNOB A2.02 BRASS	104111	-11	KNOPP A2.02 MÄSSING	0 KR
KNOB A2.02 COPPER PVD	104112	-12	KNOPP A2.02 KOPPAR	0 KR
KNOB A2.02 MATTE BLACK	104113	-13	KNOPP A2.02 MATTSVART	0 KR
HANDLE A2.03 CHROME	104120	-20	HANDTAG A2.03 KROM	0 KR
HANDLE A2.03 BRASS	104121	-21	HANDTAG A2.03 MÄSSING	0 KR
HANDLE A2.03 COPPER PVD	104122	-22	HANDTAG A2.03 KOPPAR	0 KR
HANDLE A2.03 MATTE BLACK	104123	-23	HANDTAG A2.03 MATTSVART	0 KR
KNOB A2.04 CHROME	104130	-30	KNOPP A2.04 KROM	0 KR
KNOB A2.04 BRASS	104131	-31	KNOPP A2.04 MÄSSING	0 KR
KNOB A2.04 COPPER PVD	104132	-32	KNOPP A2.04 KOPPAR	0 KR
KNOB A2.04 MATTE BLACK	104133	-33	KNOPP A2.04 MATTSVART	0 KR
HANDLE A2.05 CHROME	104140	-40	HANDTAG A2.05 KROM	0 KR
HANDLE A2.05 BRASS	104141	-41	HANDTAG A2.05 MÄSSING	0 KR
HANDLE A2.05 COPPER PVD	104142	-42	HANDTAG A2.05 KOPPAR	0 KR
HANDLE A2.05 MATTE BLACK	104143	-43	HANDTAG A2.05 MATTSVART	0 KR
KNOB A2.06 CHROME	104150	-50	KNOPP A2.06 KROM	0 KR
KNOB A2.06 BRASS	104151	-51	KNOPP A2.06 MÄSSING	0 KR
KNOB A2.06 COPPER PVD	104152	-52	KNOPP A2.06 KOPPAR	0 KR
KNOB A2.06 MATTE BLACK	104153	-53	KNOPP A2.06 MATTSVART	0 KR
NO HANDLE	—	-99	UTAN HANDTAG	0 KR

VID BESTÄLLNING AV H3, ANGE ARTIKELNUMMER FÖR KOMMOD OCH DET TVÅSIFFRIGA ARTIKELNUMRET FÖR HANDTAG I KOMMOD.

MC/60—140

ARTIKELBESKRIVNING	ART NR	SERIE	BENÄMNING	PRIS INKL MOMS
SPEGELSKÅP				
MC/60 WHITE	900412	MC	SPEGELSKÅP 60 CM VIT	7600 KR
MC/60 WARM GREY	900413	MC	SPEGELSKÅP 60 CM VARM GRÅ	7600 KR
MC/60 WHITE WOOD	900415	MC	SPEGELSKÅP 60 CM WHITE WOOD	8700 KR
MC/60 LIGHT ASH WOOD	901135	MC	SPEGELSKÅP 60 CM LIGHT ASH WOOD	8700 KR
MC/60 DARK WOOD	900417	MC	SPEGELSKÅP 60 CM DARK WOOD	8700 KR
MC/60 OAK WOOD	900418	MC	SPEGELSKÅP 60 CM OAK WOOD	8700 KR
MC/60 SMOKED OAK	901286	MC	SPEGELSKÅP 60 CM SMOKED OAK WOOD	8700 KR
MC/60 WALNUT WOOD	900743	MC	SPEGELSKÅP 60 CM WALNUT WOOD	8700 KR
MC/80 WHITE	900419	MC	SPEGELSKÅP 80 CM VIT	9800 KR
MC/80 WARM GREY	900420	MC	SPEGELSKÅP 80 CM VARM GRÅ	9800 KR
MC/80 WHITE WOOD	900422	MC	SPEGELSKÅP 80 CM WHITE WOOD	10 900 KR
MC/80 LIGHT ASH WOOD	901136	MC	SPEGELSKÅP 80 CM LIGHT ASH WOOD	10 900 KR
MC/80 DARK WOOD	900424	MC	SPEGELSKÅP 80 CM DARK WOOD	10 900 KR
MC/80 OAK WOOD	900425	MC	SPEGELSKÅP 80 CM OAK WOOD	10 900 KR
MC/80 SMOKED OAK	901287	MC	SPEGELSKÅP 80 CM SMOKED OAK WOOD	10 900 KR
MC/80 WALNUT WOOD	900744	MC	SPEGELSKÅP 80 CM WALNUT WOOD	10 900 KR
MC/100 WHITE	900426	MC	SPEGELSKÅP 100 CM VIT	10 900 KR
MC/100 WARM GREY	900427	MC	SPEGELSKÅP 100 CM VARM GRÅ	10 900 KR
MC/100 WHITE WOOD	900429	MC	SPEGELSKÅP 100 CM WHITE WOOD	11 900 KR
MC/100 LIGHT ASH WOOD	901137	MC	SPEGELSKÅP 100 CM LIGHT ASH WOOD	11 900 KR
MC/100 DARK WOOD	900431	MC	SPEGELSKÅP 100 CM DARK WOOD	11 900 KR
MC/100 OAK WOOD	900432	MC	SPEGELSKÅP 100 CM OAK WOOD	11 900 KR
MC/100 SMOKED OAK	901288	MC	SPEGELSKÅP 100 CM SMOKED OAK WOOD	11 900 KR
MC/100 WALNUT WOOD	900745	MC	SPEGELSKÅP 100 CM WALNUT WOOD	11 900 KR
MC/120 WHITE	900484	MC	SPEGELSKÅP 120 CM VIT	14 600 KR
MC/120 WARM GREY	900483	MC	SPEGELSKÅP 120 CM VARM GRÅ	14 600 KR
MC/120 WHITE WOOD	900468	MC	SPEGELSKÅP 120 CM WHITE WOOD	16 900 KR
MC/120 LIGHT ASH WOOD	900472	MC	SPEGELSKÅP 120 CM LIGHT ASH WOOD	16 900 KR
MC/120 DARK WOOD	900469	MC	SPEGELSKÅP 120 CM DARK WOOD	16 900 KR
MC/120 OAK WOOD	900470	MC	SPEGELSKÅP 120 CM OAK WOOD	16 900 KR
MC/120 SMOKED OAK	900473	MC	SPEGELSKÅP 120 CM SMOKED OAK WOOD	16 900 KR
MC/120 WALNUT WOOD	900471	MC	SPEGELSKÅP 120 CM WALNUT WOOD	16 900 KR
MC/140 WHITE	900433	MC	SPEGELSKÅP 140 CM VIT	15 300 KR
MC/140 WARM GREY	900434	MC	SPEGELSKÅP 140 CM VARM GRÅ	15 300 KR
MC/140 WHITE WOOD	900436	MC	SPEGELSKÅP 140 CM WHITE WOOD	17 500 KR
MC/140 LIGHT ASH WOOD	901138	MC	SPEGELSKÅP 140 CM LIGHT ASH WOOD	17 500 KR
MC/140 DARK WOOD	900438	MC	SPEGELSKÅP 140 CM DARK WOOD	17 500 KR
MC/140 OAK WOOD	900439	MC	SPEGELSKÅP 140 CM OAK WOOD	17 500 KR
MC/140 SMOKED OAK	901289	MC	SPEGELSKÅP 140 CM SMOKED OAK WOOD	17 500 KR
MC/140 WALNUT WOOD	900746	MC	SPEGELSKÅP 140 CM WALNUT WOOD	17 500 KR

SPEGELDÖRRARNA HAR IN- OCH UTVÄNDIG SPEGEL.
 INKLUDERAR TVÅ FLYTTBARA HYLLOR I PERFORERAD METALL.
 ELUT TAG INGÅR MONTERAT I OVANKANT SKÅP.
 ÖVER- OCH UNDERBELYSNING I LED INGÅR.
 STARTPAKET INKLUDERAR EN TRAY OCH EN BOX SMALL.

MC/60M—140M

ARTIKELBESKRIVNING	ART NR	SERIE	BENÄMNING	PRIS INKL MOMS
SPEGELSKÅP MED MAGNETISK FÖRSTORINGSSPEGEL				
MC/60M WHITE	900440	MC	SPEGELSKÅP 60 CM VIT MED MAGNETISK SMINKSPEGEL	8700 KR
MC/60M WARM GREY	900441	MC	SPEGELSKÅP 60 CM VARM GRÅ MED MAGNETISK SMINKSPEGEL	8700 KR
MC/60M WHITE WOOD	900443	MC	SPEGELSKÅP 60 CM WHITE WOOD MED MAGNETISK SMINKSPEGEL	9800 KR
MC/60M LIGHT ASH WOOD	901139	MC	SPEGELSKÅP 60 CM LIGHT ASH WOOD MED MAGNETISK SMINKSPEGEL	9800 KR
MC/60M DARK WOOD	900445	MC	SPEGELSKÅP 60 CM DARK WOOD MED MAGNETISK SMINKSPEGEL	9800 KR
MC/60M OAK WOOD	900446	MC	SPEGELSKÅP 60 CM OAK WOOD MED MAGNETISK SMINKSPEGEL	9800 KR
MC/60M SMOKED OAK	901290	MC	SPEGELSKÅP 60 CM SMOKED OAK WOOD MED MAGNETISK SMINKSPEGEL	9800 KR
MC/60M WALNUT WOOD	900747	MC	SPEGELSKÅP 60 CM WALNUT WOOD MED MAGNETISK SMINKSPEGEL	9800 KR
MC/80M WHITE	900447	MC	SPEGELSKÅP 80 CM VIT MED MAGNETISK SMINKSPEGEL	11 900 KR
MC/80M WARM GREY	900448	MC	SPEGELSKÅP 80 CM VARM GRÅ MED MAGNETISK SMINKSPEGEL	11 900 KR
MC/80M WHITE WOOD	900450	MC	SPEGELSKÅP 80 CM WHITE WOOD MED MAGNETISK SMINKSPEGEL	13 100 KR
MC/80M LIGHT ASH WOOD	901140	MC	SPEGELSKÅP 80 CM LIGHT ASH WOOD MED MAGNETISK SMINKSPEGEL	13 100 KR
MC/80M DARK WOOD	900452	MC	SPEGELSKÅP 80 CM DARK WOOD MED MAGNETISK SMINKSPEGEL	13 100 KR
MC/80M OAK WOOD	900453	MC	SPEGELSKÅP 80 CM OAK WOOD MED MAGNETISK SMINKSPEGEL	13 100 KR
MC/80M SMOKED OAK	901291	MC	SPEGELSKÅP 80 CM SMOKED OAK WOOD MED MAGNETISK SMINKSPEGEL	13 100 KR
MC/80M WALNUT WOOD	900748	MC	SPEGELSKÅP 80 CM WALNUT WOOD MED MAGNETISK SMINKSPEGEL	13 100 KR
MC/100M WHITE	900454	MC	SPEGELSKÅP 100 CM VIT MED MAGNETISK SMINKSPEGEL	13 100 KR
MC/100M WARM GREY	900455	MC	SPEGELSKÅP 100 CM VARM GRÅ MED MAGNETISK SMINKSPEGEL	13 100 KR
MC/100M WHITE WOOD	900457	MC	SPEGELSKÅP 100 CM WHITE WOOD MED MAGNETISK SMINKSPEGEL	14 200 KR
MC/100M LIGHT ASH WOOD	901141	MC	SPEGELSKÅP 100 CM LIGHT ASH WOOD MED MAGNETISK SMINKSPEGEL	14 200 KR
MC/100M DARK WOOD	900459	MC	SPEGELSKÅP 100 CM DARK WOOD MED MAGNETISK SMINKSPEGEL	14 200 KR
MC/100M OAK WOOD	900460	MC	SPEGELSKÅP 100 CM OAK WOOD MED MAGNETISK SMINKSPEGEL	14 200 KR
MC/100M SMOKED OAK	901292	MC	SPEGELSKÅP 100 CM SMOKED OAK WOOD MED MAGNETISK SMINKSPEGEL	14 200 KR
MC/100M WALNUT WOOD	900749	MC	SPEGELSKÅP 100 CM WALNUT WOOD MED MAGNETISK SMINKSPEGEL	14 200 KR
MC/120M WHITE	900486	MC	SPEGELSKÅP 120 CM VIT MED MAGNETISK SMINKSPEGEL	15 700 KR
MC/120M WARM GREY	900485	MC	SPEGELSKÅP 120 CM VARM GRÅ MED MAGNETISK SMINKSPEGEL	15 700 KR
MC/120M WHITE WOOD	900476	MC	SPEGELSKÅP 120 CM WHITE WOOD MED MAGNETISK SMINKSPEGEL	18 500 KR
MC/120M LIGHT ASH WOOD	900480	MC	SPEGELSKÅP 120 CM LIGHT ASH WOOD MED MAGNETISK SMINKSPEGEL	18 500 KR
MC/120M DARK WOOD	900477	MC	SPEGELSKÅP 120 CM DARK WOOD MED MAGNETISK SMINKSPEGEL	18 500 KR
MC/120M OAK WOOD	900478	MC	SPEGELSKÅP 120 CM OAK WOOD MED MAGNETISK SMINKSPEGEL	18 500 KR
MC/120M SMOKED OAK	900481	MC	SPEGELSKÅP 120 CM SMOKED OAK WOOD MED MAGNETISK SMINKSPEGEL	18 500 KR
MC/120M WALNUT WOOD	900479	MC	SPEGELSKÅP 120 CM WALNUT WOOD MED MAGNETISK SMINKSPEGEL	18 500 KR
MC/140M WHITE	900461	MC	SPEGELSKÅP 140 CM VIT MED MAGNETISK SMINKSPEGEL	17 100 KR
MC/140M WARM GREY	900462	MC	SPEGELSKÅP 140 CM VARM GRÅ MED MAGNETISK SMINKSPEGEL	17 100 KR
MC/140M WHITE WOOD	900464	MC	SPEGELSKÅP 140 CM WHITE WOOD MED MAGNETISK SMINKSPEGEL	19 300 KR
MC/140M LIGHT ASH WOOD	901142	MC	SPEGELSKÅP 140 CM LIGHT ASH WOOD MED MAGNETISK SMINKSPEGEL	19 300 KR
MC/140M DARK WOOD	900466	MC	SPEGELSKÅP 140 CM DARK WOOD MED MAGNETISK SMINKSPEGEL	19 300 KR
MC/140M OAK WOOD	900467	MC	SPEGELSKÅP 140 CM OAK WOOD MED MAGNETISK SMINKSPEGEL	19 300 KR
MC/140M SMOKED OAK	901293	MC	SPEGELSKÅP 140 CM SMOKED OAK WOOD MED MAGNETISK SMINKSPEGEL	19 300 KR
MC/140M WALNUT WOOD	900750	MC	SPEGELSKÅP 140 CM WALNUT WOOD MED MAGNETISK SMINKSPEGEL	19 300 KR

EN SPEGELDÖRR MED MAGNETISK FÖRSTORINGSSPEGEL INGÅR.
 MONTERAS PÅ VÄNSTER SIDA.
 SPEGELDÖRRARNA HAR IN- OCH UTVÄNDIG SPEGEL.
 INKLUDERAR TVÅ FLYTTBARA HYLLOR I PERFORERAD METALL.
 ELUTTAG INGÅR MONTERAT I OVANKANT SKÅP.
 ÖVER- OCH UNDERBELYSNING I LED INGÅR.
 STARTPAKET INKLUDERAR EN TRAY OCH EN BOX SMALL.

M2—M6

ARTIKELBESKRIVNING	ART NR	SERIE	BENÄMNING	PRIS INKL. MOMS
SPEGLAR				
M2/80 OVAL	105202	M2	SPEGEL M2 OVAL MED BELYSNING	6500 KR
M2/100 OVAL	105201	M2	SPEGEL M2 OVAL MED BELYSNING	7500 KR
M2/120 OVAL	105200	M2	SPEGEL M2 OVAL MED BELYSNING	8700 KR
M3/60 SQUARE	105210	M3	SPEGEL M3 SQUARE MED BELYSNING	5400 KR
M3/80 SQUARE	105211	M3	SPEGEL M3 SQUARE MED BELYSNING	6500 KR
M3/100 SQUARE	105212	M3	SPEGEL M3 SQUARE MED BELYSNING	7600 KR
M3/120 SQUARE	105214	M3	SPEGEL M3 SQUARE MED BELYSNING	8300 KR
M3/140 SQUARE	105213	M3	SPEGEL M3 SQUARE MED BELYSNING	8700 KR
M4/50X70 FRAME BLACK	105205	M4	SPEGEL M4 FRAME BLACK	1800 KR
M4/70X70 FRAME BLACK	105206	M4	SPEGEL M4 FRAME BLACK	2000 KR
M4/40X146 FRAME BLACK	105207	M4	SPEGEL M4 FRAME BLACK	3100 KR
M4/LIGHT 370 MATTE BLACK	105305	M4	M4/LED LAMPA 370MM BLACK	790 KR
M5/50X70 WHITE	105220	M5	SPEGEL M5 WHITE MED BELYSNING	7500 KR
M5/70X70 WHITE	105221	M5	SPEGEL M5 WHITE MED BELYSNING	8000 KR
M5/40X146 WHITE	105222	M5	SPEGEL M5 WHITE MED BELYSNING	9500 KR
M6/45X100 FRAME BLACK	105261	M6	SPEGEL M6 FRAME BLACK MED BELYSNING	6500 KR
M6/45X100 FRAME BRUSHED METAL	105260	M6	SPEGEL M6 FRAME BRUSHED METAL MED BELYSNING	6500 KR

WC

ARTIKELBESKRIVNING	ART NR	SERIE	BENÄMNING	PRIS INKL. MOMS
WC-SKÅLAR				
WC/2 WALL HUNG 51 MATT WHITE WITH SEAT	100022	WC2	WC VÄGGHÄNGD MED SITS	9900 KR
WC/2 WALL HUNG 54 MATT SAND WITH SEAT	100023	WC2	WC VÄGGHÄNGD MED SITS	9900 KR
WC/2 WALL HUNG 55 MATT GREY WITH SEAT	100024	WC2	WC VÄGGHÄNGD MED SITS	9900 KR
WC/3 FLOOR STANDING 51 MATT WHITE WITH SEAT	100018	WC3	WC GOLVSTÄENDE MED SITS	9900 KR
WC/3 FLOOR STANDING 54 MATT SAND WITH SEAT	100019	WC3	WC GOLVSTÄENDE MED SITS	9900 KR
WC/3 FLOOR STANDING 55 MATT GREY WITH SEAT	100020	WC3	WC GOLVSTÄENDE MED SITS	9900 KR

L2

ARTIKELBESKRIVNING	ART NR	SERIE	BENÄMNING	PRIS INKL. MOMS
LAMPOR				
LAMP L2.01—CEILING 1 MATTE WHITE/BLACK	105350	L2	LAMP L2.01 —TAKPENDEL MATTVIT/SVART	2200 KR
LAMP L2.02—CEILING 2 MATTE WHITE/BLACK	105351	L2	LAMP L2.02 —TAKPENDEL DUBBEL MATTVIT/SVART	3100 KR
LAMP L2.03—WALL MATTE WHITE/BLACK	105352	L2	LAMP L2.03—VÄGGHÅLLARE MATTVIT/SVART	2200 KR
LAMP L2.04—MIRROR MATTE WHITE	105353	L2	LAMP L2.04—SPEGELLAMPA MATTVIT	1200 KR
LAMP L2.05—MIRROR MATTE WHITE	105355	L2	LAMP L2.05—SPEGELLAMPA MED FÄSTE MATTVIT	1400 KR

A3.21—25

ARTIKELBESKRIVNING	ART NR	SERIE	BENÄMNING	PRIS INKL MOMS
INREDNING				
TOOLBOX A3.21 CORAL	104500	A3	TOOLBOX A3.21 CORAL	420 KR
TOOLBOX A3.21 NORDIC GREEN	104501	A3	TOOLBOX A3.21 NORDIC GREEN	420 KR
TOOLBOX A3.21 DARK BURGUNDY	104502	A3	TOOLBOX A3.21 DARK BURGUNDY	420 KR
TRAY A3.24 CORAL	104510	A3	TRAY A3.24 CORAL	190 KR
TRAY A3.24 NORDIC GREEN	104511	A3	TRAY A3.24 NORDIC GREEN	190 KR
TRAY A3.24 GREY GREEN	104513	A3	TRAY A3.24 GREY GREEN	190 KR
BOX SQUARE A3.25 SLATE GREY	104520	A3	BOX SQUARE A3.25 SLATE GREY	240 KR
BOX SMALL A3.22 CORAL	104530	A3	BOX SMALL A3.22 CORAL	190 KR
BOX SMALL A3.22 NORDIC GREEN	104531	A3	BOX SMALL A3.22 NORDIC GREEN	190 KR
BOX LARGE A3.23 NORDIC GREEN	104541	A3	BOX LARGE A3.23 NORDIC GREEN	240 KR

A2.01—06

ARTIKELBESKRIVNING	ART NR	SERIE	BENÄMNING	PRIS INKL MOMS
HANDTAG / KNOPP				
KNOB A2.01 CHROME	104100	A2	KNOPP A2.01 KROM	185 KR
KNOB A2.01 BRASS	104101	A2	KNOPP A2.01 MÅSSING	185 KR
KNOB A2.01 COPPER PVD	104102	A2	KNOPP A2.01 KOPPAR	185 KR
KNOB A2.01 MATTE BLACK	104103	A2	KNOPP A2.01 MATTSVART	185 KR
KNOB A2.02 CHROME	104110	A2	KNOPP A2.02 KROM	185 KR
KNOB A2.02 BRASS	104111	A2	KNOPP A2.02 MÅSSING	185 KR
KNOB A2.02 COPPER PVD	104112	A2	KNOPP A2.02 KOPPAR	185 KR
KNOB A2.02 MATTE BLACK	104113	A2	KNOPP A2.02 MATTSVART	185 KR
HANDLE A2.03 CHROME	104120	A2	HANDTAG A2.03 KROM	295 KR
HANDLE A2.03 BRASS	104121	A2	HANDTAG A2.03 MÅSSING	295 KR
HANDLE A2.03 COPPER PVD	104122	A2	HANDTAG A2.03 KOPPAR	295 KR
HANDLE A2.03 MATTE BLACK	104123	A2	HANDTAG A2.03 MATTSVART	295 KR
KNOB A2.04 CHROME	104130	A2	KNOPP A2.04 KROM	185 KR
KNOB A2.04 BRASS	104131	A2	KNOPP A2.04 MÅSSING	185 KR
KNOB A2.04 COPPER PVD	104132	A2	KNOPP A2.04 KOPPAR	185 KR
KNOB A2.04 MATTE BLACK	104133	A2	KNOPP A2.04 MATTSVART	185 KR
HANDLE A2.05 CHROME	104140	A2	HANDTAG A2.05 KROM	295 KR
HANDLE A2.05 BRASS	104141	A2	HANDTAG A2.05 MÅSSING	295 KR
HANDLE A2.05 COPPER PVD	104142	A2	HANDTAG A2.05 KOPPAR	295 KR
HANDLE A2.05 MATTE BLACK	104143	A2	HANDTAG A2.05 MATTSVART	295 KR
KNOB A2.06 CHROME	104150	A2	KNOPP A2.06 KROM	185 KR
KNOB A2.06 BRASS	104151	A2	KNOPP A2.06 MÅSSING	185 KR
KNOB A2.06 COPPER PVD	104152	A2	KNOPP A2.06 KOPPAR	185 KR
KNOB A2.06 MATTE BLACK	104153	A2	KNOPP A2.06 MATTSVART	185 KR

ARM/EVM/EVO/BI

ARTIKELBESKRIVNING	ART NR	SERIE	BENÄMNING	PRIS INKL MOMS
BLANDARE				
ARM 071 CHROME	9420839	ARM071	TVÄTTSTÄLLSBLANDARE ARM 071 KROM	2995 KR
ARM 071 BRASS	9421094	ARM071	TVÄTTSTÄLLSBLANDARE ARM 071 MÄSSING	4495 KR
ARM 071 COPPER	9421095	ARM071	TVÄTTSTÄLLSBLANDARE ARM 071 KOPPAR	4495 KR
ARM 071 MATTE BLACK	9421101	ARM071	TVÄTTSTÄLLSBLANDARE ARM 071 MATTSVART	4495 KR
ARM 071 BRONZE	9422717	ARM071	TVÄTTSTÄLLSBLANDARE ARM 071 BRONZE	4495 KR
ARM 071 BRUSHED NICKEL	9421100	ARM071	TVÄTTSTÄLLSBLANDARE ARM 071 BRUSHED NICKEL	4495 KR
ARM 071 BRUSHED BLACK CHROME	9422718	ARM071	TVÄTTSTÄLLSBLANDARE ARM 071 BRUSHED BLACK CHROME	5495 KR
EVM 071 CHROME	8227259	EVM071	TVÄTTSTÄLLSBLANDARE EVM 071 KROM	3495 KR
EVM 071 BRASS	8227526	EVM071	TVÄTTSTÄLLSBLANDARE EVM 071 MÄSSING	4995 KR
EVM 071 COPPER	9418601	EVM071	TVÄTTSTÄLLSBLANDARE EVM 071 KOPPAR	4995 KR
EVM 071 MATTE BLACK	9420338	EVM071	TVÄTTSTÄLLSBLANDARE EVM 071 MATTSVART	4995 KR
EVM 071 BRONZE	9422757	EVM071	TVÄTTSTÄLLSBLANDARE EVM 071 BRONZE	4995 KR
EVM 071 BRUSHED NICKEL	9421200	EVM071	TVÄTTSTÄLLSBLANDARE EVM 071 BRUSHED NICKEL	4995 KR
EVM 071 BRUSHED BLACK CHROME	9422137	EVM071	TVÄTTSTÄLLSBLANDARE EVM 071 BRUSHED BLACK CHROME	6495 KR
EVO 078 CHROME	8227265	EVO078	TVÄTTSTÄLLSBLANDARE EVO 078 KROM	3795 KR
EVO 078 BRASS	8227527	EVO078	TVÄTTSTÄLLSBLANDARE EVO 078 MÄSSING	5495 KR
EVO 078 COPPER	9418694	EVO078	TVÄTTSTÄLLSBLANDARE EVO 078 KOPPAR	5495 KR
EVO 078 MATTE BLACK	9420616	EVO078	TVÄTTSTÄLLSBLANDARE EVO 078 MATTSVART	5495 KR
EVO 078 BRONZE	9426043	EVO078	TVÄTTSTÄLLSBLANDARE EVO 078 BRONZE	5495 KR
EVO 078 BRUSHED NICKEL	9421178	EVO078	TVÄTTSTÄLLSBLANDARE EVO 078 BRUSHED NICKEL	5495 KR
EVO 078 BRUSHED BLACK CHROME	9422316	EVO078	TVÄTTSTÄLLSBLANDARE EVO 078 BRUSHED BLACK CHROME	6995 KR
BI 071 CHROME	8227254	BI071	TVÄTTSTÄLLSBLANDARE BI 071 KROM	2895 KR
BI 071 BRASS	9418112	BI071	TVÄTTSTÄLLSBLANDARE BI 071 MÄSSING	4295 KR
BI 071 COPPER	9418508	BI071	TVÄTTSTÄLLSBLANDARE BI 071 KOPPAR	4295 KR
BI 071 MATTE BLACK	9420502	BI071	TVÄTTSTÄLLSBLANDARE BI 071 MATTSVART	4295 KR
BI 071 BRONZE	9426046	BI071	TVÄTTSTÄLLSBLANDARE BI 071 BRONZE	4295 KR
BI 071 BRUSHED NICKEL	9421179	BI071	TVÄTTSTÄLLSBLANDARE BI 071 BRUSHED NICKEL	4295 KR
BI 071 BRUSHED BLACK CHROME	9422611	BI071	TVÄTTSTÄLLSBLANDARE BI 071 BRUSHED BLACK CHROME	5395 KR

POP-UP

ARTIKELBESKRIVNING	ART NR	SERIE	BENÄMNING	PRIS INKL MOMS
BOTTENVENTILER				
POP-UP WASTE—NON CLOSING CHROME	100900		POP-UP FAST KROM	495 KR
POP-UP WASTE—NON CLOSING BRASS	100901		POP-UP FAST MÄSSING	895 KR
POP-UP WASTE—NON CLOSING COPPER	100902		POP-UP FAST KOPPAR	895 KR
POP-UP WASTE—NON CLOSING MATTE BLACK	100903		POP-UP FAST MATTSVART	895 KR
POP-UP WASTE—NON CLOSING BRONZE	100912		POP-UP FAST BRONZE	895 KR
POP-UP WASTE—NON CLOSING BRUSHED NICKEL	100910		POP-UP FAST BRUSHED NICKEL	895 KR
POP-UP WASTE—NON CLOSING BRUSHED BLACK CHROME	100908		POP-UP FAST BRUSHED BLACK CHROME	1195 KR
POP-UP WASTE—NON CLOSING WHITE SOLID SURFACE	100914		POP-UP FAST WHITE SOLID SURFACE	1195 KR

ARTIKELBESKRIVNING	ART NR	SERIE	BENÄMNING	PRIS INKL MOMS
BOTTENVENTILER [FORTS]				
POP-UP WASTE—CHROME	100904		POP-UP KROM	495 KR
POP-UP WASTE—BRASS	100905		POP-UP MÄSSING	895 KR
POP-UP WASTE—COPPER	100906		POP-UP KOPPAR	895 KR
POP-UP WASTE—MATTE BLACK	100907		POP-UP MATTSVART	895 KR
POP-UP WASTE—BRONZE	100913		POP-UP BRONZE	895 KR
POP-UP WASTE—BRUSHED NICKEL	100911		POP-UP BRUSHED NICKEL	895 KR
POP-UP WASTE—BRUSHED BLACK CHROME	100909		POP-UP BRUSHED BLACK CHROME	1195 KR

ACCESSOARER

TA236 CHROME	9419179	TA	TOALETTPAPPERSHÅLLARE, TA236 KROM	645 KR
TA236 MATTE BLACK	9420583	TA	TOALETTPAPPERSHÅLLARE, TA236 MATTSVART	995 KR
TA236 BRASS	9418678	TA	TOALETTPAPPERSHÅLLARE, TA236 MÄSSING	995 KR
TA236 COPPER	9420088	TA	TOALETTPAPPERSHÅLLARE, TA236 KOPPAR	995 KR
TA236 BRONZE	9426174	TA	TOALETTPAPPERSHÅLLARE, TA236 BRONZE	995 KR
TA236 BRUSHED NICKEL	9421169	TA	TOALETTPAPPERSHÅLLARE, TA236 BRUSHED NICKEL	995 KR
TA236 BRUSHED BLACK CHROME	9422827	TA	TOALETTPAPPERSHÅLLARE, TA236 BRUSHED BLACK CHROME	1395 KR
TA234 CHROME	9419185	TA	RESERV TOALETTPAPPERSHÅLLARE, TA234 KROM	545 KR
TA234 MATTE BLACK	9420340	TA	RESERV TOALETTPAPPERSHÅLLARE, TA234 MATTSVART	895 KR
TA234 BRASS	9419186	TA	RESERV TOALETTPAPPERSHÅLLARE, TA234 MÄSSING	895 KR
TA234 COPPER	9420086	TA	RESERV TOALETTPAPPERSHÅLLARE, TA234 KOPPAR	895 KR
TA234 BRONZE	9426172	TA	RESERV TOALETTPAPPERSHÅLLARE, TA234 BRONZE	895 KR
TA234 BRUSHED NICKEL	9420933	TA	RESERV TOALETTPAPPERSHÅLLARE, TA234 BRUSHED NICKEL	895 KR
TA234 BRUSHED BLACK CHROME	9422824	TA	RESERV TOALETTPAPPERSHÅLLARE, TA234 BRUSHED BLACK CHROME	1095 KR
TA220 CHROME	9419042	TA	WC-BORSTE, TA220 KROM	1095 KR
TA220 MATTE BLACK	9420342	TA	WC-BORSTE, TA220 MATTSVART	1795 KR
TA220 BRASS	9419043	TA	WC-BORSTE, TA220 MÄSSING	1795 KR
TA220 COPPER	9420084	TA	WC-BORSTE, TA220 KOPPAR	1795 KR
TA220 BRONZE	9425850	TA	WC-BORSTE, TA220 BRONZE	1795 KR
TA220 BRUSHED NICKEL	9421170	TA	WC-BORSTE, TA220 BRUSHED NICKEL	1795 KR
TA220 BRUSHED BLACK CHROME	9422580	TA	WC-BORSTE, TA220 BRUSHED BLACK CHROME	2295 KR
TA220 WHITE	9420337	TA	BORSTE, TA220 VIT	95 KR
TA816 CHROME	9419192	TA	SMINKSPEGEL JUSTERBAR I HÖJD, TA816 KROM	1695 KR
TA816 MATTE BLACK	9420715	TA	SMINKSPEGEL JUSTERBAR I HÖJD, TA816 MATTSVART	2595 KR
TA816 BRASS	9419193	TA	SMINKSPEGEL JUSTERBAR I HÖJD, TA816 MÄSSING	2595 KR
TA816 COPPER	9420093	TA	SMINKSPEGEL JUSTERBAR I HÖJD, TA816 KOPPAR	2595 KR
TA816 BRONZE	9426182	TA	SMINKSPEGEL JUSTERBAR I HÖJD, TA816 BRONZE	2595 KR
TA816 BRUSHED NICKEL	9421175	TA	SMINKSPEGEL JUSTERBAR I HÖJD, TA816 BRUSHED NICKEL	2595 KR
TA816 BRUSHED BLACK CHROME	9422844	TA	SMINKSPEGEL JUSTERBAR I HÖJD, TA816 BRUSHED BLACK CHROME	3195 KR

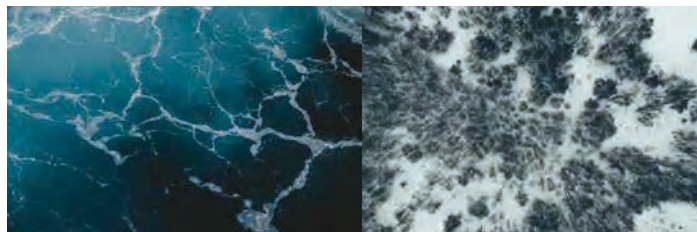
ARTIKELBESKRIVNING	ART NR	SERIE	BENÄMNING	PRIS INKL MOMS
ACCESSOARER [FORTS]				
TA242 CHROME	9419071	TA	HANDDUKSKROK MEDIUM, 2 ST/FRP., TA242 KROM	225 KR
TA242 MATTE BLACK	9420505	TA	HANDDUKSKROK MEDIUM, 2 ST/FRP., TA242 MATTSVART	345 KR
TA242 BRASS	9419072	TA	HANDDUKSKROK MEDIUM, 2 ST/FRP., TA242 MÅSSING	345 KR
TA242 COPPER	9420090	TA	HANDDUKSKROK MEDIUM, 2 ST/FRP., TA242 KOPPAR	345 KR
TA242 BRONZE	9425851	TA	HANDDUKSKROK MEDIUM, 2 ST/FRP., TA242 BRONZE	345 KR
TA242 BRUSHED NICKEL	9421174	TA	HANDDUKSKROK MEDIUM, 2 ST/FRP., TA242 BRUSHED NICKEL	345 KR
TA242 BRUSHED BLACK CHROME	9422838	TA	HANDDUKSKROK MEDIUM, 2 ST/FRP., TA242 BRUSHED BLACK CHROME	445 KR
TA243 CHROME	9419134	TA	HANDDUKSKROK LARGE, 1 ST/FRP, TA243 KROM	125 KR
TA243 MATTE BLACK	9420585	TA	HANDDUKSKROK LARGE, 1 ST/FRP, TA243 MATTSVART	225 KR
TA243 BRASS	9418785	TA	HANDDUKSKROK LARGE, 1 ST/FRP, TA243 MÅSSING	225 KR
TA243 COPPER	9420091	TA	HANDDUKSKROK LARGE, 1 ST/FRP, TA243 KOPPAR	225 KR
TA243 BRONZE	9426179	TA	HANDDUKSKROK LARGE, 1 ST/FRP, TA243 BRONZE	225 KR
TA243 BRUSHED NICKEL	9420931	TA	HANDDUKSKROK LARGE, 1 ST/FRP, TA243 BRUSHED NICKEL	225 KR
TA243 BRUSHED BLACK CHROME	9422579	TA	HANDDUKSKROK LARGE, 1 ST/FRP, TA243 BRUSHED BLACK CHROME	325 KR
TA212-600 CHROME	9419146	TA	HANDDUKSSTÅNG 600 MM, TA212-600 KROM	895 KR
TA212-600 MATTE BLACK	9420503	TA	HANDDUKSSTÅNG 600 MM, TA212-600 MATTSVART	1395 KR
TA212-600 BRASS	9419147	TA	HANDDUKSSTÅNG 600 MM, TA212-600 MÅSSING	1395 KR
TA212-600 COPPER	9420083	TA	HANDDUKSSTÅNG 600 MM, TA212-600 KOPPAR	1395 KR
TA212-600 BRONZE	9426180	TA	HANDDUKSSTÅNG 600 MM, TA212-600 BRONZE	1395 KR
TA212-600 BRUSHED NICKEL	9421132	TA	HANDDUKSSTÅNG 600 MM, TA212-600 BRUSHED NICKEL	1395 KR
TA212-600 BRUSHED BLACK CHROME	9422834	TA	HANDDUKSSTÅNG 600 MM, TA212-600 BRUSHED BLACK CHROME	1995 KR
TA814 CHROME	9419153	TA	HANDDUKSHYLLA, TA814 KROM	1695 KR
TA814 MATTE BLACK	9420586	TA	HANDDUKSHYLLA, TA814 MATTSVART	2595 KR
TA814 BRASS	9419154	TA	HANDDUKSHYLLA, TA814 MÅSSING	2595 KR
TA814 COPPER	9420092	TA	HANDDUKSHYLLA, TA814 KOPPAR	2595 KR
TA814 BRONZE	9426181	TA	HANDDUKSHYLLA, TA814 BRONZE	2595 KR
TA814 BRUSHED NICKEL	9421135	TA	HANDDUKSHYLLA, TA814 BRUSHED NICKEL	2595 KR
TA814 BRUSHED BLACK CHROME	9422842	TA	HANDDUKSHYLLA, TA814 BRUSHED BLACK CHROME	3195 KR



EN MODERN TRADITION

I HJÄRTAT AV HALLAND, UTMED NISSANS FRIDFULLA FLÖDE, LIGGER OSKARSTRÖM. PRECIS VID FLODBANKEN STÅR EN VACKER TEGELBYGGNAD MED EN MER ÄN HUNDRAÅRIG HISTORIA. LÄNGE TILLVERKADES HÄR JUTESÄCKAR OCH REP — MEN UTVECKLINGEN GÅR FRAMÅT. EFTER ATT HA STÅTT TOM UNDER LÅNG TID ÄR DET ÅTERIGEN FULL VERKSAMHET I DEN GAMLA FABRIKEN. IDAG ÄR DET HAVEN SOM HÄR TILLVERKAR INNOVATIVA BADRUMSMÖBLER MED STORT HANTVERKSKUNNANDE OCH MODERN FORMGIVNING.

HAVENS SÄRART LIGGER I KOMBINATIONEN AV DEN TRADITIONELLA YRKESSTOLTHETEN OCH DET NYSKAPANDE SORTIMENTET. VÅRT KUNNANDE OM TRÄSLAG, KONSTRUKTION OCH KVALITET MÖTER ETT FORMSPRÅK ANPASSAT FÖR MODERNA BADRUM, MED UNIKA LÖSNINGAR SOM GER EN LÄTTANVÄND OCH RYMLIG MÖBEL MED FLERA SMARTA FINESSER. DET SKAPAR HARMONI I VARDAGEN.

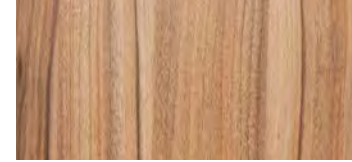


DESIGN

HAVENS BADRUMSMÖBLER ÄR GJORDA FÖR ATT HÅLLA LÄNGE. MED GOTT OM INTELLIGENTA FUNKTIONER, MEN UTAN ONÖDIGA DETALJER. ETT MINIMALISTISKT, TIDLÖST FORMSPRÅK SOM ÄR BEHAGLIGT FÖR BÅDE HANDEN OCH ÖGAT. MJUKA FÄRGER OCH TRÄSLAG SOM GÖR SIG BRA I SÅVÄL DAGSLJUS SOM BADRUMSBELYSNING. VÅRA SERIER ÄR SKAPADE FÖR ATT SPELA I HARMONI MED RESTEN AV BADRUMMET.

PÅ HAVEN HAR VI ÄNDA SEDAN STARTEN SAMARBETAT MED ANDRA FÖR ATT BADRUMMET SKA GE ETT GENOMTÄNKT HELHETSINTRYCK. VI ARBETAR MED NOTE DESIGNSTUDIO SOM HAR EN UNIK INTERNATIONELL ERFARENHET AV ATT SKAPA VACKRA VARDAGSOBJEKT. TILLSAMMANS MED TAPWELL KOMBINERAR VI BADRUMSTILLBEHÖR, HANDFAT OCH BLANDARE SOM GÖR SIG ALLDELES OVANLIGT BRA IHOP. OCH MED UTVALDA GRANITKERAMIKPLATTOR FRÅN BRICMATE SÅ BLIR DEN ESTETISKA HELHETEN KOMPLETT.



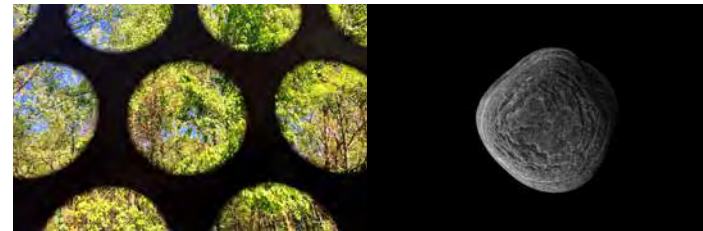


MATERIAL OCH KULÖRER

PÅ HAVEN HAR VI RESPEKT FÖR TRÄ OCH ALLA MÖJLIGHETER SOM DET GER. MEN TRÄ ÄR INTE BARA TRÄ: DET GÄLLER ATT VETA VILKEN KVALITET SOM ÄR BÄST FÖR OLIKA KOMPONENTER, OCH HUR TRÄT SKA BEHANDLAS FÖR ATT FÅ RÄTT LYSER OCH KÄNSLA. VI ARBETAR MED FANÉR AV HÖGSTA KLASS PÅ SLÅTA, LÄTTA YTOR, OCH MED MASSIVT TRÄ I GREPPLISTER OCH ANDRA DETALJER DÄR DET LÄMPAR SIG BÄTTRE MED SOLIDA STYCKEN.

OLIKA TRÄSLAG GER OLIKA INTRYCK. VI HAR BÅDE STRAMARE OCH VARMARE YTOR TILLVERKADE AV BLAND ANNAT VALNÖT, EK OCH ASK — ALLT BEROR PÅ VILKEN SORTS KÄNSLA DU VILL UPPNÅ I DITT BADRUM. I HAVENS SORTIMENT FINNS YTOR DÄR TRÄSLAGENS NATURLIGA FÄRG HAR BEVARATS, OCH EN HEL PALETT AV OLIKA BEHANDLINGAR. FRÅN DEN LJUSA LIGHT ASHWOOD TILL MÖRKA SMOKED OAK OCH NÄSTAN SVARTA DARKWOOD.

ANDRA VILL HELLRE HA EN MONOKROM LACKERAD MÖBEL. VI ERBJUDER ETT ANTAL NOGA UTVALDA KULÖRER OCH ÄVEN HÄR ÄR LEDORDET HARMONI. DEN LÄTTA OCH STABILA LÅDKONSTRUKTIONEN AV METALL ÄR LACKERAD I EN MATCHANDE FÄRG OCH DE SMARTA UTTAGBARA LÅDINSATSERNA FINNS I ETT ANTAL KOMPLEMENTFÄRGER SOM GÅR ATT BLANDA FÖR EN PERSONLIG KOMBINATION. DE ÄR TILLVERKADE I ETT SLITSTARKT NATURMATERIAL SOM BESTÅR AV VEGETABILISK STÄRKELSE ARMERAD MED BAMBUFIBRER. DET GÖR ATT LÅDAN ÄR BIOLOGISKT NEDBRYTBAR NÄR DEN EN GÅNG HAR TJÄNAT UT.



KONSTRUKTION

DET FINNS INGA GENVÄGAR TILL KVALITET — VARENDEN KOMPONENT ÄR VIKTIG FÖR ATT SKAPA ETT GEDIGET HELHETSINTRYCK. ALLA VÅRA PRODUKTER HAR UTBYTBARA TÄCKSIDOR, SÅ ATT DU INTE BEHÖVER BYTA HELA MÖBELN OM EN SIDA ELLER EN LUCKA HAR FÅTT EN SKADA. DET BETYDER OCKSÅ ATT DU KAN FÖRÄNDRA UTSEENDET PÅ DIN BADRUMSMÖBEL UTAN ATT BEHÖVA BYTA UT DEN. DET ÄR EN LÖSNING SOM VI ÄR ENSAMMA OM.

HAVENS UNIKA LÅDKONSTRUKTION I LÄTTMETALL MED UTTAGBARA INNERFACK GER DIG MER UTRYMME OCH BÄTTRE ORDNING I BADRUMSSKÅPET. DET PERFORERADE MATERIALET SLÄPPER IN LJUSET. DET GER ETT ELEGANT OCH SAMTIDIGT ROBUST INTRYCK, OCH GÖR DET LÄTT ATT HÅLLA RENT. TACK VARE DE GRACILA LÅDORNA SÅ FÅR DU HELA 10% MER UTRYMME ÄN MED KONVENTIONELLA LÅDOR I MDF.

VÅRA TVÅTTSTÄLL I ÄKTA PORSLIN HAR EN VÄL UTTÄNKT FORM OCH ETT DJUP I TVÄTTHON SOM HARMONIERAR MED SKÅPET. VI ERBJUDER OCKSÅ UNIKA SKIVOR I STEN ELLER GRANITKERAMIK, SOM GÅR ATT KOMBINERA MED HOAR I ROSTFRITT STÅL ELLER ETT URVAL AV KULÖRER. DE UTTAGBARA LÅDINSATSERNA KOMMER I OLIKA FÄRGER OCH GÖR DET LÄTT ATT HÅLLA ORDNING PÅ SAKERNA. KOMPLETTERA MED KNOPPAR, HANDTAG, BELYSNING OCH ANDRA ACCESSOARER FÖR ATT SKAPA ETT HARMONISKT HELHETSINTRYCK.

HAVEN SYSTEM AB
ALLÉGATAN 1/31332 OSKARSTRÖM/+46 35 735 0970/
INFO@HAVEN.SE

© HAVEN 2023
VI RESERVERAR OSS FÖR EVENTUELLA TRYCKFEL.
RÄTTEN TILL ÄNDRINGAR FÖRBEHÅLLES.
BILDERNA I TRYCK ÅTERGER INTE EXAKTA FÄRGNYANSER
OCH KAN INTE ANVÄNDAS SOM FÄRG- ELLER MATERIALPROV.

