



Utgåva oktober 2023

MAPEGUARD WP 2K MEMBRAN

MONTERINGSANVISNING

 1071	 Vallsetvegen 6 – 2120 Sagstua (Norway) www.mapei.no
23 CPR-NO1/0400 ETA 22/0159 Mapeguard WP 2K Membrane <i>Watertight liquid applied covering for wet room floors and/or walls in indoor application</i>	
Reaction to fire:	Klass E
Release of dangerous substances:	Emicode EC1 Plus and M1
Water vapour permeability (at 23°C, 93→50% RH):	
Primer VT Plus, 2x160g/m ² + Mapeguard WP 2K Membrane 2x800 g/m ²	Sd = 89,8 m
Primer G, 1x101g/m ² + Mapeguard WP 2K Membrane 2x751 g/m ²	Sd = 2,2 m
Watertightness:	Watertight
Crack bridging ability:	Category 1 (0,40 mm)
Bond strength to concrete:	Category 2 (≥ 0,5 MPa)
Water tightness around penetrations:	Pass
Annex A (Floor)	Pass
Annex F (Wall)	NPD
Scratchresistance	Category 2 (≥ 0,5 MPa)
Resistance to temperature, adhesion	Repairable
Reparability:	1,1 kg/m² for 1 mm dryfilm thickness
Thickness:	
Slipperiness	NPD
Resistance to temperature, adhesion:	Category 2 (≥ 0,5 MPa)
Resistance to temperature, crack bridging ability	Category 2 (≥ 0,5 MPa)
Resistance to water	Category 2 (≥ 0,5 MPa)
Resistance to alkalinity:	Category 2 (≥ 0,5 MPa)



Europeiskt bedömningsdokument:
ETA utfärdat enligt referensstandard EAD 030406-00-0503
(Riktlinje för europeiskt godkännande efter CPR 305/2011,
art.66,3rdssubsection)
Europeisk teknisk bedömning:
ETA 15/0257 av den 05/12/2016



Teknisk bedömningsorgan:
RISE Research Institutes of Sweden AB
(tidigare SP Sveriges Tekniska Forskningsinstitut)

INNEHÅLL

Ingående produkter	4
Användningsförhållanden	7
Övergång mot tröskel	8
Övergång mellan vägg och karm	8
Tätning av efterföljande installationer	9
Montering av våtrumsmembranssystemet	
MAPEGUARD WP 2K MEMBRANE	10
Förutsättningar.....	10
Diffusionsspärr.....	11
Primer.....	11
Övergång mot golvbrunn.....	12
Förberedelse och primerbehandling.....	13
Tätning av rörgenomföringar.....	14
Tätning av hörn och övergångar, samt applicering av MAPEGUARD WP 2K MEMBRAN.....	15
Anslutning mot Purus golvbrunn med skruvad klämring.....	18
Anslutning mot Purus golvbrunn med automatisk klämring.....	20

INGÅENDE PRODUKTER

MAPEGUARD WP 2K MEMBRAN VÅTRUMSMEMBRANSYSTEM

PRODUKTTYP	DIFFUSIONS-TÄTHET	PRODUKT	ÅTGÅNG	TORKTID
Diffusionsspärr	Sd > 69 m	PRIMER VT PLUS	2 x 0,15 kg/m ²	Ca 30 min
Primer (Sd < 10 m)		PRIMER G	0,1 – 0,2 kg/m ²	30 – 40 min
Primer (Sd < 10 m)		PRIMER ECO	0,1 – 0,2 kg/m ²	15 – 20 min
Primer (Sd < 10 m)		ECO PRIM T PLUS	0,1 – 0,2 kg/m ²	15 – 20 min
Våtrumsmembran	–	MAPEGUARD WP 2K MEMBRANE	>1 kg/m ²	Ca 12 timmar

TÄTNINGSDETALJER	PRODUKT	STORLEK
Tätband	MAPEGUARD ST	12 cm x 10 m / 30 m
Elastiskt tätband Flex	MAPEBAND EASY	13 cm x 10 m / 30 m
Invändig hörnmanschett	MAPEGUARD IC	
Invändig hörnmanschett Flex	MAPEBAND EASY 90°	
Utvändig hörnmanschett	MAPEGUARD EC	
Utvändig hörnmanschett Flex	MAPEBAND EASY 270°	
Rörmanschett	MAPEGUARD DP 60	2 x 15 – 38 mm
	MAPEGUARD PC 10–24 MM	10 – 24 mm
	MAPEGUARD PC 15–38 MM	15 – 38 mm
	MAPEGUARD PC 32–55 MM	32 – 55 mm
	MAPEGUARD PC 50–75 MM	50 – 75 mm
	MAPEGUARD PC 75–110 MM	75 – 110 mm
	MAPEGUARD PC 100–130 MM	100 – 130 mm
	MAPEGUARD WC 30X45 CM	30 x 45 cm
Brunnsmanschett	MAPEBAND B DC	37 x 37 cm
Brunnsmanschett, lång	MAPEBAND B DCL	37 x 120 cm
Butyltejp	MAPEBAND B T	12 cm x 20 m

INGÅENDE PRODUKTER

LÄGGNING AV PLATTOR

PRODUKTTYP	PRODUKT	PRODUKTKLASS EN 12002 EN 13888	GÅNGBAR EFTER
Fästmassa	ADESILEX P9	C2TE	24 timmar
Fästmassa	KERAFLEX	C2TE	24 timmar
Fästmassa	KERAFLEX MAXI S1 ZERO	C2TE S1	24 timmar
Fästmassa	KERAFLEX EXTRA S1	C2TE S1	24 timmar
Fästmassa	KERAFLEX VARIO QUICK S1	C2FT S1 / C2FE S1	4 timmar
Fästmassa	ULTRALITE FLEX	C2TE	24 timmar
Fästmassa	ULTRALITE S1 FLEX	C2TE S1	24 timmar
Fästmassa	ULTRALITE S1 FLEX QUICK	C2FE S1	2-3 timmar
Fästmassa	ULTRALITE S2 FLEX	C2E S2	24 timmar
Fästmassa	ULTRALITE S2 FLEX QUICK	C2FE S2	2-3 timmar
Fästmassa	ELASTORAPID	C2FTE S2	3-4 timmar

ÖVRIGA PRODUKTER SOM EJ INGÅR I SYSTEMET

Fogmassa	KERACOLOR FF	CG2 WA	24 timmar
Fogmassa	KERACOLOR GG	CG2 WA	24 timmar
Fogmassa	KERAPOXY CQ	RG	12 timmar
Fogmassa	KERAPOXY EASY DESIGN	RG	24 timmar
Fogmassa	ULTRACOLOR PLUS ZERO	CG2 WA	3 timmar
Silikonprimer	PRIMER FD		
Silikon	MAPESIL AC		
Silikon för natursten	MAPESIL LM		

Åtgång: beroende på storlek tandspackel/fogbredd.

INLEDNING

LAGAR OCH REGLER

När det gäller platsättning i våtutrymmen finns det branschregler som reglerar de detaljkrav som krävs för att uppfylla Boverkets lagstadgade funktionskrav. Denna lagtext finns i BBR 12 – Boverkets Byggregler. Denna regelsamling gäller såväl nyproduktion som tillbyggnad.

Bygggeramikrådets Branschregler för Våtrum (BBV) innebär att samtliga våtrumssystem skall provas avseende funktion. Funktionen testas enligt en europeisk norm 2 beroende på om systemet är rollningsbart eller foliebaserat.

Våtrumssystemen får ej ändras gentemot godkännandet. Man måste följa systembeskrivningen och kan ej fritt kombinera olika produkter eller leverantörer.

BBV anger även lägsta krav på underliggande konstruktion avseende böjstyvhet och ytstruktur.

Vid byggande av ett våtutrymme skall även gällande branschstandarder för VVS, måleri samt elinstallationer följas.

VAD ÄR ETT VÅTUTRYMME?

BBV är avsedd att reglera våtrumskonstruktioner i bostadsutrymmen.

- Bad- och duschrum, golv och vägg
- Tvättstugor, golv och sockel
- WC, golv och sockel
- Rum med varmvattenberedare, golv och sockel

För sockel gäller min. höjd 50 mm.

Utrymmen i allmänna anläggningar och kommersiella fastigheter omfattas ej av BBV. Vid utförande av denna typ av anläggningar kontakta Mapei Teknisk service för konstruktionsanvisningar.

BBV omfattar tunnskiktsteknik, dvs platsättning utförd med fästmassa och i utrymmen avsedda för gångtrafik.

Då golv- och väggytor utan underliggande/utvändig isolering och kapillärbrytande skikt står i direkt markkontakt och där inträngning av vatten/fukt i ångfas kan förekomma, medger reglerna undantag från krav i §3.1 i BBV. Kontakta vår tekniska support i Mapei AB för råd: tel. 08-525 090 80, epost: teknisk-support@mapei.se



Den godkända monteringsanvisningen finns att hitta på www.bkr.se



ANVÄNDNINGSFÖRHÅLLANDEN

DIFFUSIONSTÄTHET

MAPEGUARD WP 2K MEMBRAN våtrumsmembran-system uppnår en diffusionstäthet på $S_d > 69 \text{ m}$ då PRIMER VT PLUS används tillsammans med MAPEGUARD WP 2K MEMBRAN. På väggar och golv utan kapillärbrytande skikt rekommenderas PRIMER G/ PRIMER ECO/ ECO PRIM T PLUS ihop med MAPEGUARD WP 2K MEMBRAN.

FÖR ATT KRAVET PÅ DIFFUSIONSTÄTHET SKA UPPFYLLAS MÅSTE ÅNGSPÄRR APPLICERAS ENLIGT FÖLJANDE:

2 strykningar med PRIMER VT PLUS som förs på korsvis med $0,15 \text{ kg/m}^2$ per strykning.

På ytor utan krav på diffusionstäthet appliceras primer enligt följande:

1 strykning med PRIMER ECO, spädd med vatten 1:3

alternativt

1 strykning med ECO PRIM T PLUS, spädd med vatten 1:5

alternativt

1 strykning med PRIMER G outspädd.

Följande gäller för membranskiktets tjocklek:

GOLV:

En eller flera strykningar med MAPEGUARD WP 2K MEMBRAN till en tjocklek på minst 1 mm. Detta motsvarar en åtgång på minst 1 kg/m^2 .

VÄGG:

En eller flera strykningar med MAPEGUARD WP 2K MEMBRAN till en tjocklek på minst 1 mm. Detta motsvarar en åtgång på minst 1 kg/m^2 .

Det rekommenderas att membransystemet appliceras på golvet, samt på alla väggar och övergångar i våtrummet, för att säkerställa att membranet och diffusionstätheten uppfyller kraven.

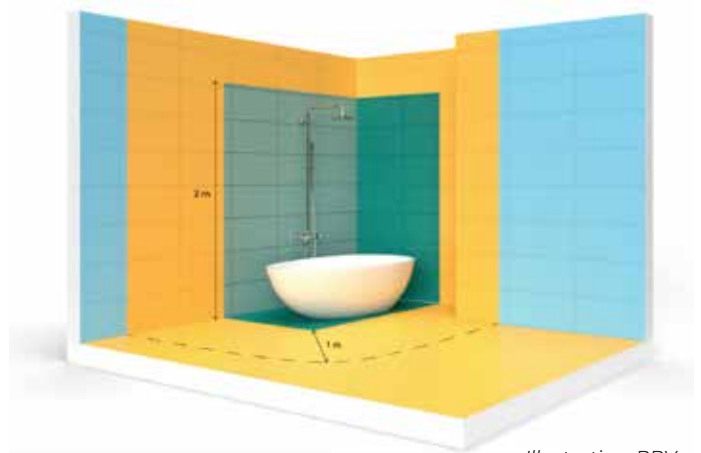


Illustration: BBV

MONTERING AV MAPEGUARD WP 2K MEMBRAN

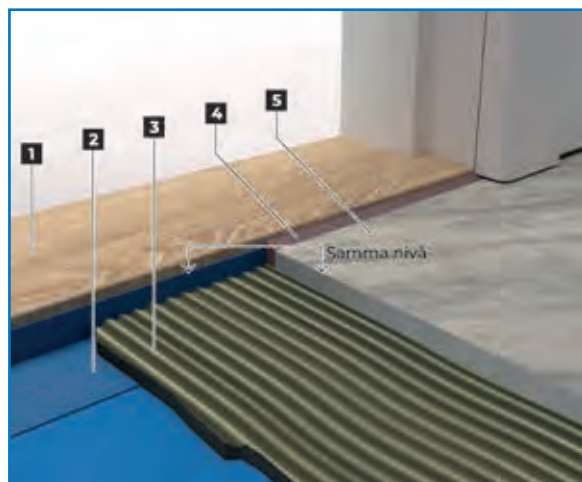


Illustration: BBV

- 1 Tröskel
- 2 MAPEBAND B T
- 3 Fästmassa
- 4 MAPESIL AC/MAPESIL LM
- 5 Keramikplattor

ÖVERGÅNG MOT TRÖSKEL

Vid tätning mot dörrtröskel kan [MAPEBAND B T](#) butylband monteras mot underlaget innan [MAPEGUARD WP 2K MEMBRAN](#) appliceras och vikas upp till nivån för färdigt golv. [MAPEGUARD WP 2K MEMBRAN](#)-systemet appliceras ovanpå enligt anvisningarna för övriga ytor. Som alternativ till [MAPEBAND B T](#) går det att använda [MAPEGUARD ST](#) eller [MAPEBAND EASY](#) som då limmas med [MAPEFLEX MS45](#).

ÖVERGÅNG MELLAN VÄGG OCH KARM

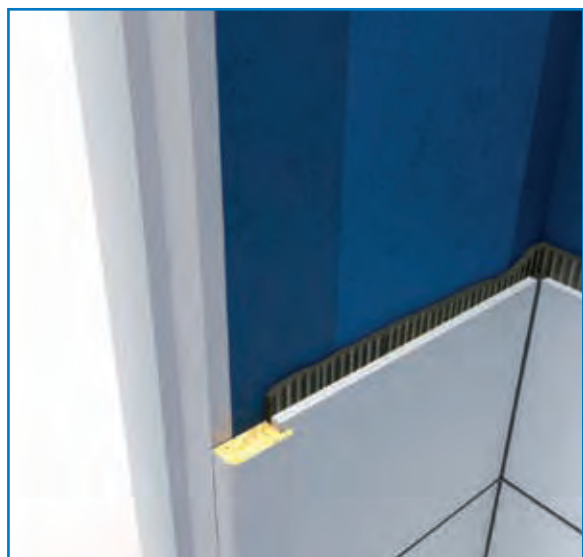


Illustration: BBV

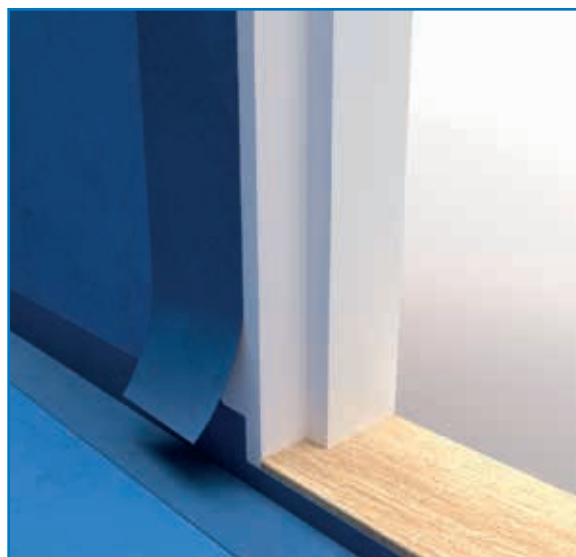


Illustration: BBV

[MAPEBAND B T BUTYLBAND](#) eller [MAPEGUARD ST](#) eller [MAPEBAND EASY](#).

Dörrkarmen bör ligga jäms med membranets underlag (se figuren). Tröskel och karm ska monteras innan våtrumsmembransystemet [MAPEGUARD WP 2K MEMBRAN](#) monteras. Tätning mot karm kan göras på samma sätt som mot tröskel, genom att [MAPEBAND B T](#) butylband monteras innan [MAPEGUARD WP 2K MEMBRAN](#) appliceras. Alternativt kan tätningen utföras genom att [MAPEGUARD ST](#) eller [MAPEBAND EASY](#) limmas mot tröskeln och karmen med [MAPEFLEX MS45](#).

MONTERING AV MAPEGUARD WP 2K MEMBRAN

TÄTNING AV AV EFTERFÖLJANDE INSTALLATIONER

Alla hål i membranet för efterföljande installationer måste tätas genom att pluggen och borrhålet fylls med **MAPESIL AC** eller **MAPESIL LM**. Borrhålet får ej vara genomgående utan ska ha en botten.

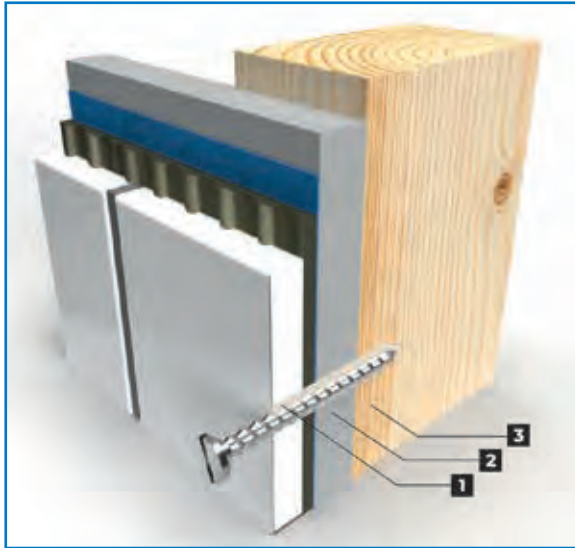


Illustration: BBV

- 1** MAPESIL AC/MAPESIL LM och eventuell plugg
- 2** Underlagsskiva
- 3** Regel

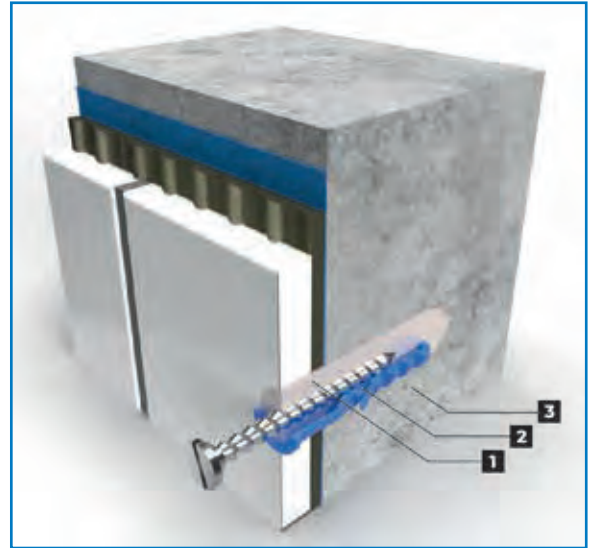


Illustration: BBV

- 1** MAPESIL AC/MAPESIL LM
- 2** Plugg
- 3** Betongvägg

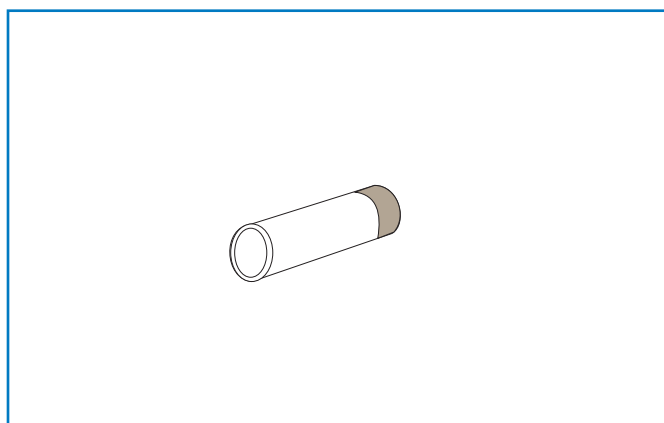
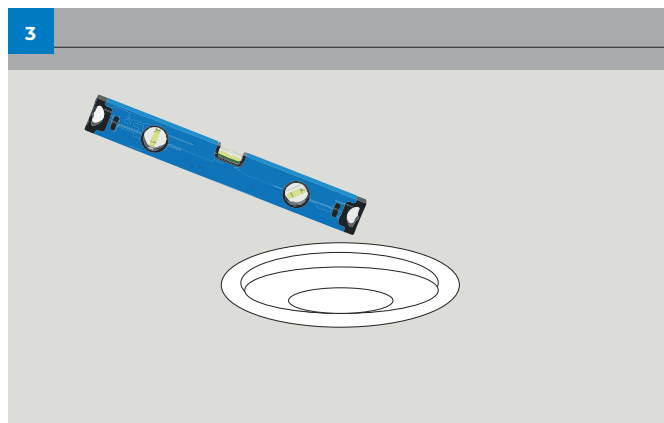
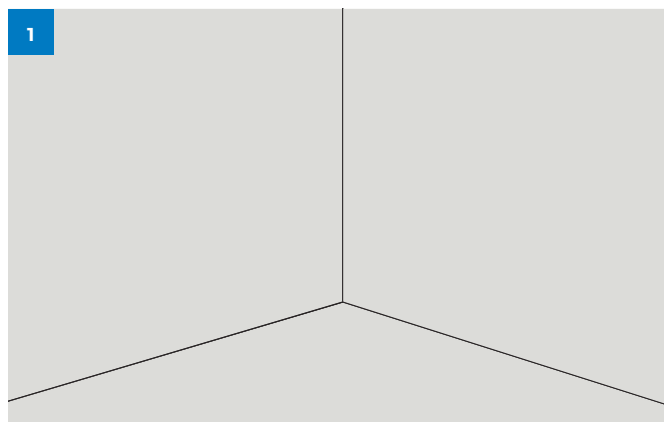
MONTERING AV MAPEGUARD WP 2K MEMBRAN

FÖRUTSÄTTNINGAR

- 1** Fukthalten i betongunderlaget får inte överstiga 85 % R.F där diffusionstäthet är ett krav, när membranet appliceras. Vid diffusionsöppet gäller 95% R.F.
Underlaget ska vara rent och torrt före applicering. Större sprickor, skador och försänkningar vid skruvar ska spacklas på förhand. Lösa partiklar samt fett och olja måste avlägsnas från underlaget. Avlägsna all cementskiv och eventuell membranhärdare från betongunderlaget. Förbehandla med slipning eller blästring samt dammsugning.
- 2** Underlaget måste under alla omständigheter dammsugas innan förbehandlingen och innan produkterna appliceras.
- 3** Kontrollera att fallet mot golvbrunnen är korrekt utförd och det inte finns några fördjupningar i golvet där vatten kan samlas.
- 4** Kontrollera att alla rörgenomföringar sitter fast och sticker vinkelrätt ut ur väggen.

Lämpliga verktyg

- målarroller
- 50 mm elementpensel
- tapetverktyg av plast med rundade hörn
- sax
- kniv



MONTERING AV MAPEGUARD WP 2K MEMBRAN

DIFFUSIONSSPÄRR GOLV OCH VÄGG

- 1 På ytor där diffusionstäthet är ett krav används **PRIMER VT PLUS** som primer.

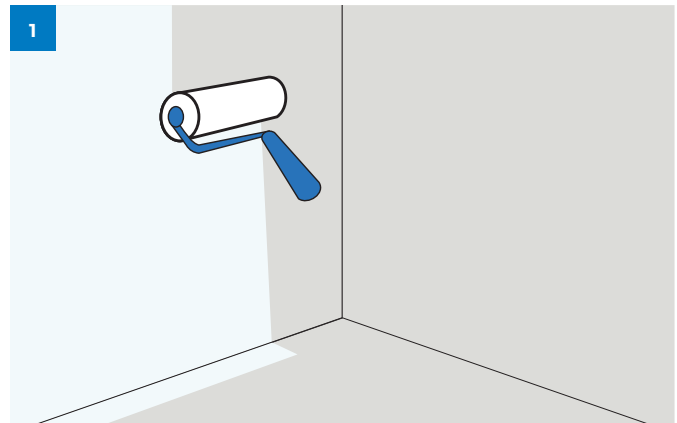
PRIMER VT PLUS ska appliceras med två strykningar, där strykning nummer 2 appliceras i 90 graders riktning mot strykning nummer 1.

Åtgång per strykning: minst 0,15 kg/m².
Total åtgång: minst 0,3 kg/m².



PRIMER

- 1 På ytor där diffusionstäthet inte är ett krav kan **PRIMER G**, **ECO PRIM T PLUS** eller **PRIMER ECO** användas som primer.



- 2 **PRIMER G**, **PRIMER ECO** eller **ECO PRIM T PLUS** kan användas på sugande underlag och appliceras i en eller flera strykningar. **PRIMER ECO** och **ECO PRIM T PLUS** kan spädas med vatten beroende på underlaget. Spädningsförhållandet anges i produktens tekniska datablad.



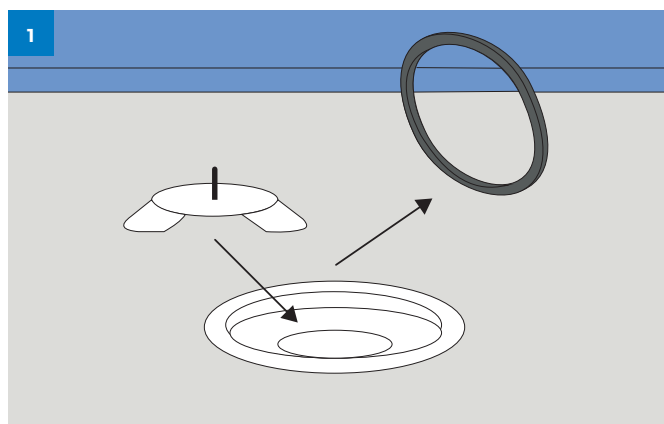
- 3 **ECO PRIM T PLUS** används på icke sugande eller svagt sugande underlag i en eller flera strykningar, men skall då inte spädas.



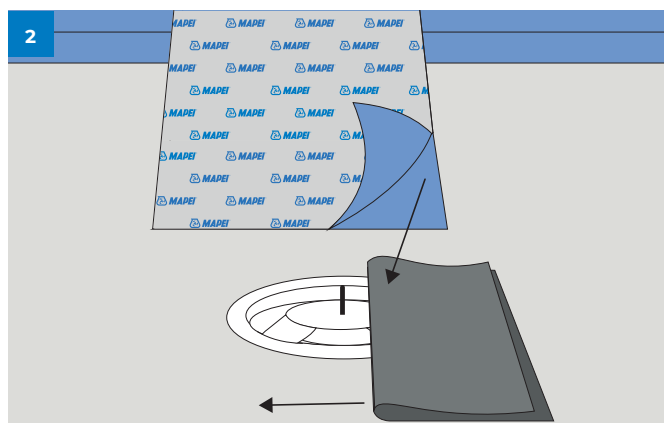
MONTERING AV MAPEGUARD WP 2K MEMBRAN

ÖVERGÅNG MOT GOLVBRUNN

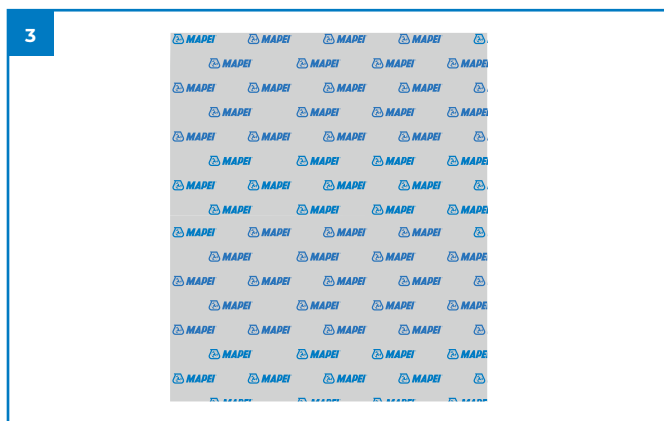
- 1 Ta bort golvbrunnens klämring. Sätt knivens fot eller skärmallen (beroende på vad som medföljer golvbrunnen) på plats.



- 2 Ta bort halva folien från brunnsmanschetten MAPEBAND B DC eller MAPEBAND B DCL och limma den exponerade delen halvvägs över golvbrunnen så att brunnsmanschetten centreras över brunnen.



- 3 Ta bort resten av folien och limma resten av MAPEBAND B DC eller MAPEBAND B DCL över golvbrunnen. Se till att brunnsmanschetten limmas slätt och utan luftfickor.



Övergångar mot olika golvbrunnsv varianter beskrivs senare i monteringsanvisningen.

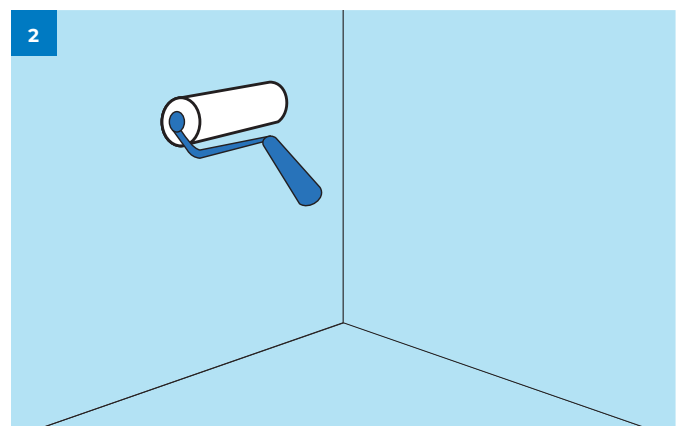
MONTERING AV MAPEGUARD WP 2K MEMBRAN

FÖRBEREDELSE OCH PRIMERBEHANDLING

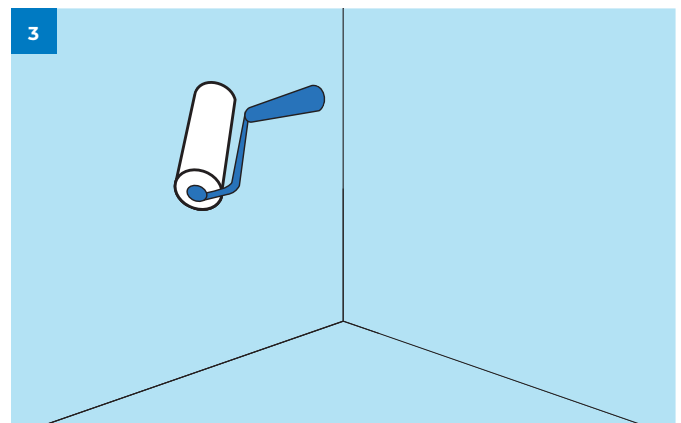
- 1** För applicering av **MAPEGUARD WP 2K MEMBRAN** behövs en roller för större ytor och en pensel för detaljer.
Åtgång:
– 1,0 kg/m² för att uppnå 1 mm tjocklek på väggar
– 1,0 kg/m² för att uppnå 1 mm tjocklek på golv
Väntetid mellan strykningarna: ca 60 minuter.



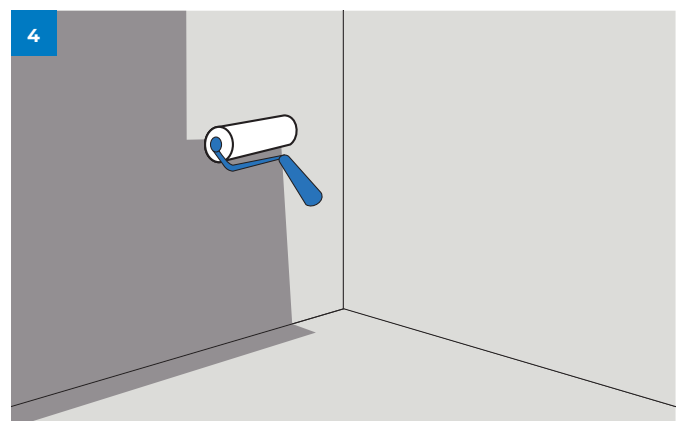
- 2** Applicera det första skiktet med den valda primern, alternativt ångspärr.
PRIMER VT PLUS ska appliceras med minst 0,15 kg/m².



- 3** Applicera det andra skiktet med den valda primern, alternativt ångspärr.
PRIMER VT PLUS skall appliceras med minst 0,15 kg/m², även i andra skiktet.



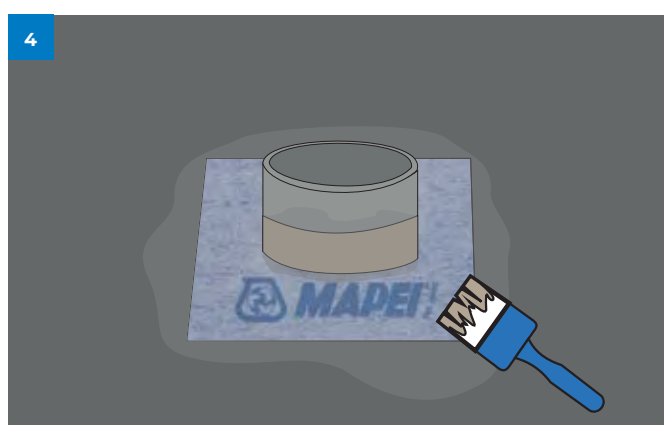
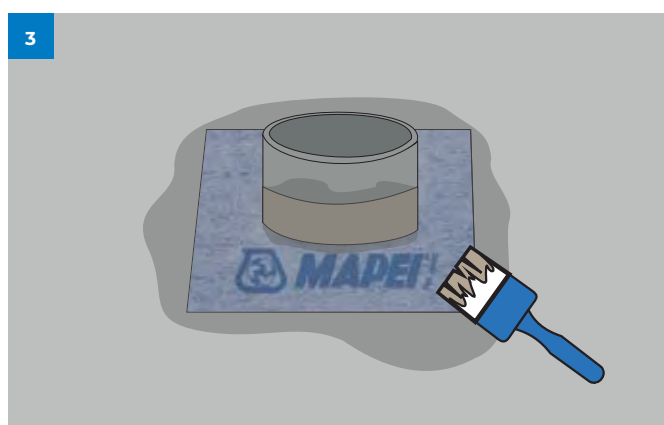
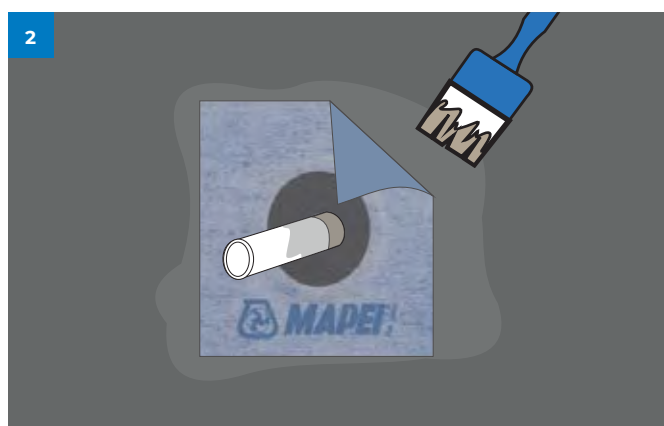
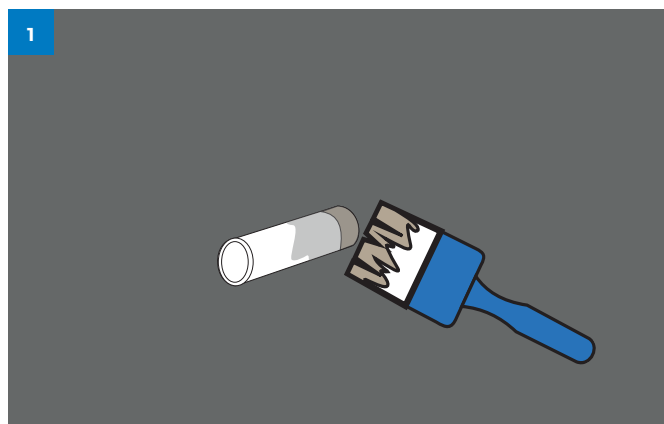
- 4** MAPEGUARD WP 2K MEMBRAN våtrumsmembran kan appliceras när den valda primern har torkat.



MONTERING AV MAPEGUARD WP 2K MEMBRAN

TÄTNING AV RÖRGENOMFÖRING

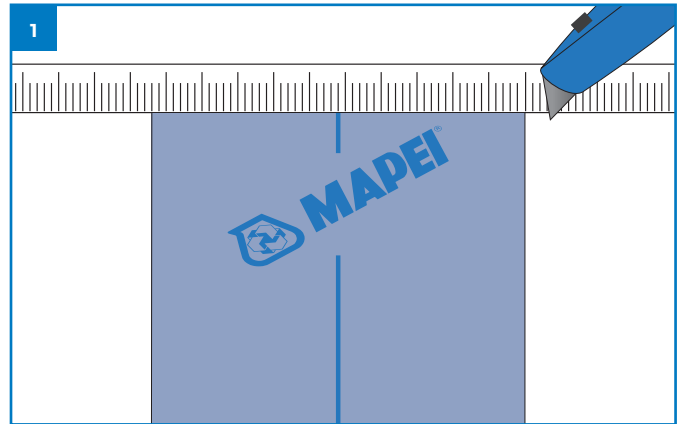
- 1 Applicera MAPEGUARD WP 2K MEMBRAN runt röret och se till att rörmanschettens hela baksida täcks av MAPEGUARD WP 2K MEMBRAN.
- 2 Trä på en MAPEGUARD PC rörmanschett i rätt storlek.
- 3 Pressa in manschetten i våtrumsmembranet. Pressa ut alla luftfickor. Baka in hela manschetten i MAPEGUARD WP 2K MEMBRAN. Täta runt alla rör.
- 4 MAPEGUARD WP 2K MEMBRAN placeras runt övergången där gummikärnan på manschetten möter röret. Täck hela manschetten med MAPEGUARD WP 2K MEMBRAN.



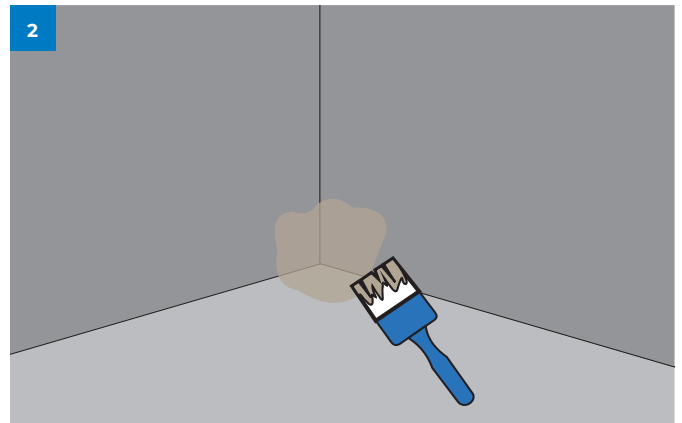
MONTERING AV MAPEGUARD WP 2K MEMBRAN

TÄTNING AV HÖRN OCH ÖVERGÅNGAR SAMT APPLICERING AV MAPEGUARD WP 2K MEMBRAN

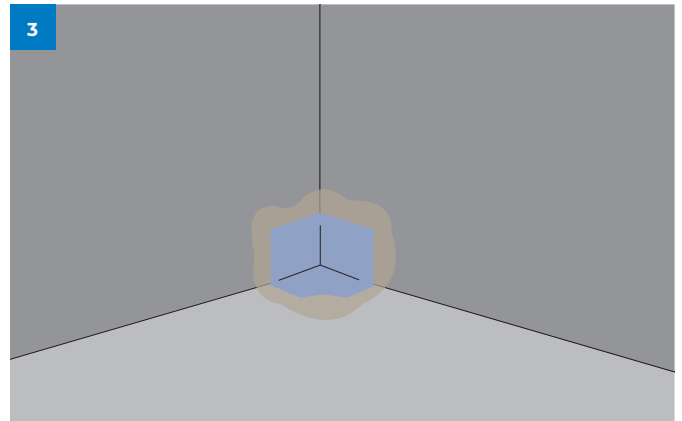
- 1 Börja med att mäta alla övergångar mellan väggar, golv och skarvar i underlaget. Kapa till det valda tätbandet i passande längder: [MAPEGUARD ST](#) eller [MAPEBAND EASY](#).



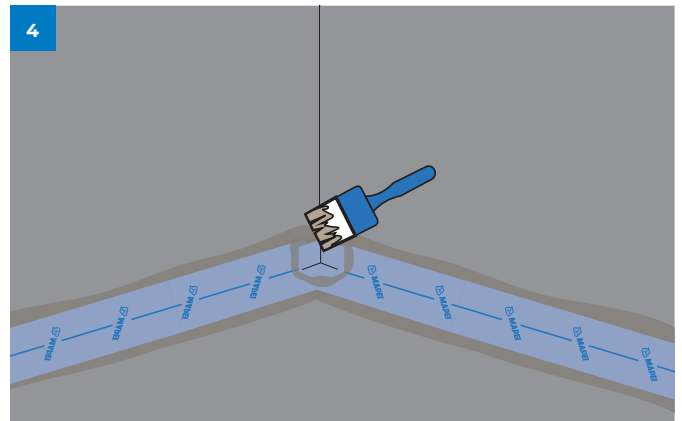
- 2 Applicera MAPEGUARD WP 2K MEMBRAN i hörnet. Applicera så pass mycket att hela baksidan av den valda hörnmanschetten täcks: [MAPEGUARD IC](#) eller [MAPEBAND EASY 90°](#).



- 3 Sätt [MAPEGUARD IC](#) eller [MAPEBAND EASY 90°](#) på plats i innerhörnet. Se till att det inte uppstår luftfickor under hörnmanschetten.



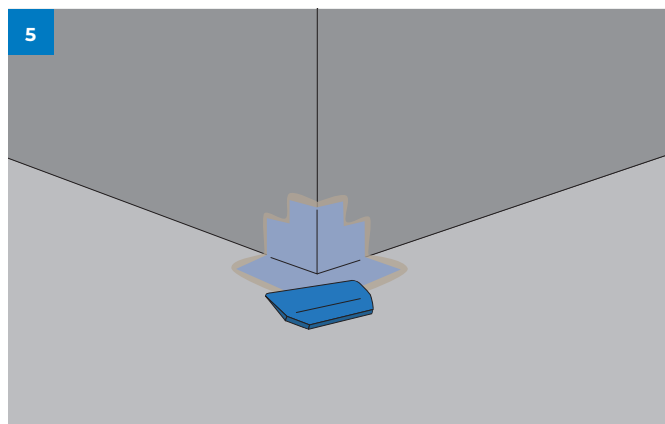
- 4 Baka in hela manschetten i [MAPEGUARD WP 2K MEMBRAN](#).



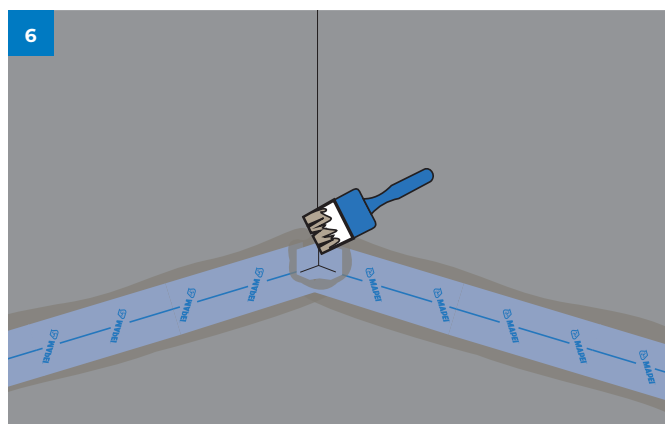
MONTERING AV MAPEGUARD WP 2K MEMBRAN

TÄTNING AV HÖRN OCH ÖVERGÅNGAR SAMT APPLICERING AV MAPEGUARD WP 2K MEMBRAN

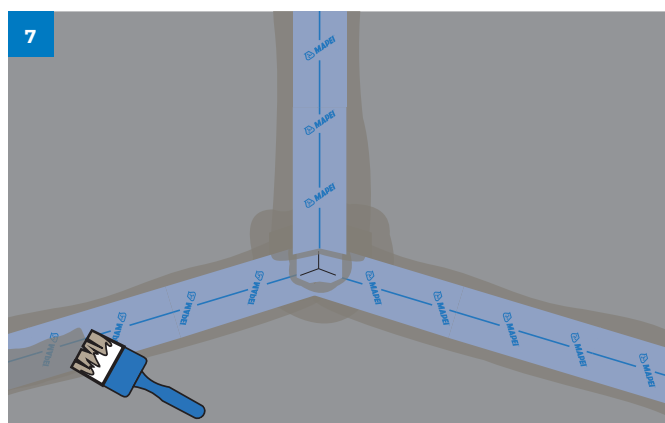
5 MAPEGUARD EC eller MAPEBAND EASY 270° monteras på samma sätt i ytterhörn.



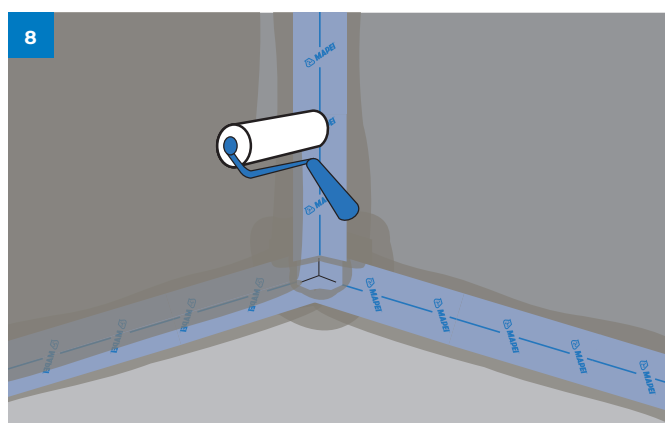
6 Applicera MAPEGUARD WP 2K MEMBRAN och montera de tillkapade längderna av MAPEGUARD ST eller MAPEBAND EASY i övergången mellan väggar och golv. Se till att den prickade mittlinjen sammanfaller med övergången och att hela bandet täcks av MAPEGUARD WP 2K MEMBRAN. Se till att det inte uppstår hålkäl och pressa ut alla luftfickor.



7 Baka in hela tätbandet i MAPEGUARD WP 2K MEMBRAN.



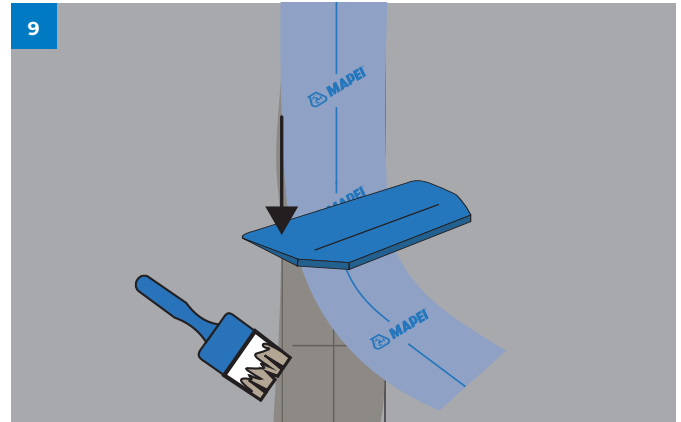
8 Montera MAPEGUARD ST eller MAPEBAND EASY på samma sätt i alla övergångar mellan väggarna.



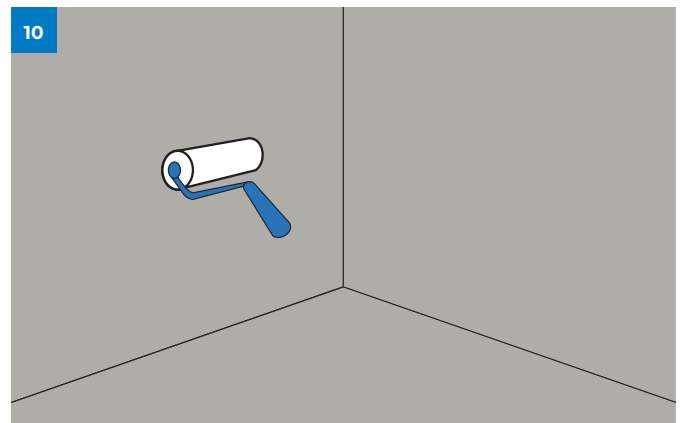
MONTERING AV MAPEGUARD WP 2K MEMBRAN

TÄTNING AV HÖRN OCH ÖVERGÅNGAR SAMT APPLICERING AV MAPEGUARD WP 2K MEMBRAN

- 9** Montera MAPEGUARD ST eller MAPEBAND EASY på samma sätt över alla eventuella skivskarvar.



- 10** Applicera MAPEGUARD WP 2K MEMBRAN i minst två strykningar på alla ytor. Applicera minst 1 kg/m² på väggar och minst 1,0 kg/m² på golv. Väntetid mellan skikt: 30–60 minuter.



- 11** Så kan ett våtrum se ut när våtrumsmembran-systemet MAPEGUARD WP 2K MEMBRAN har monterats. Kontrollera att arbetet är korrekt utfört.

Kontrollera att:

- Membranskiktet är komplett och att alla eventuella skador/revor har reparerats.
- Alla övergångar och genomföringar är tätade.

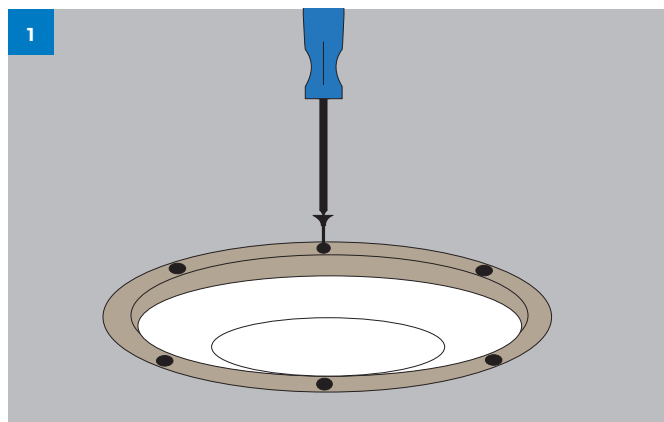
Det kan vara fördelaktigt att dokumentera membransystemet med foton under arbetets gång och när monteringen är slutförd.



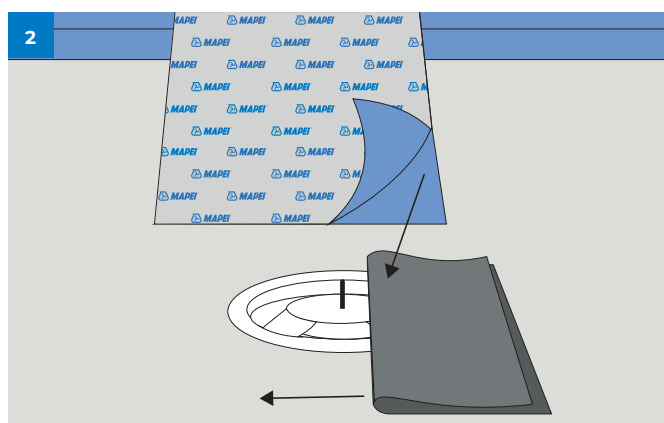
MONTERING AV MAPEGUARD WP 2K MEMBRAN

ANSLUTNING MOT PURUS GOLVBRUNN MED SKRUVAD KLÄMRING

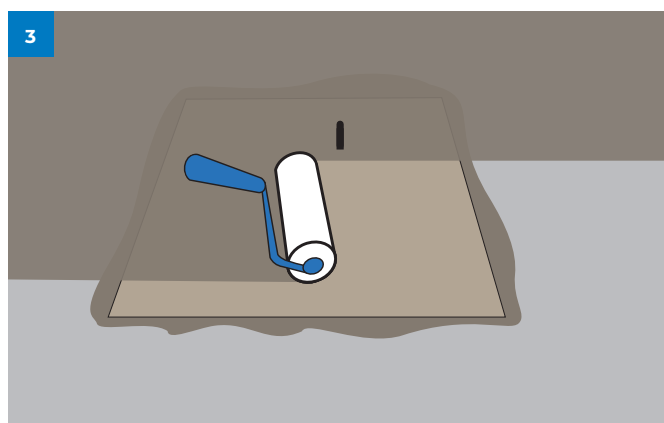
- 1 Kontrollera att golvbrunnen är monterad på samma nivå som membranskiktet. Skruva av klämringen och kontrollera att o-ringen är monterad under klämringen.



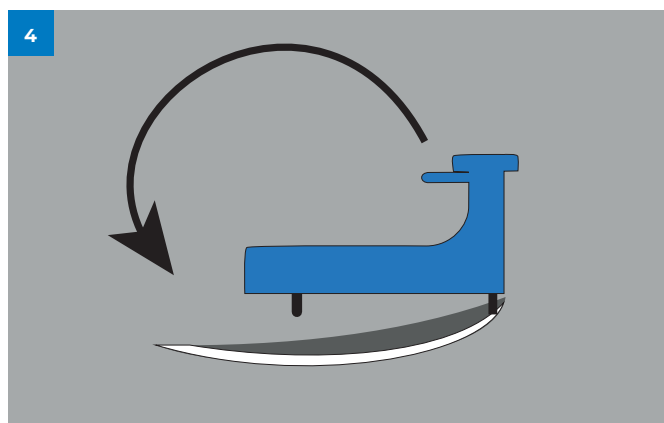
- 2 Montera knivens fot eller skärmallen, beroende på vad som medföljer golvbrunnen.



- 3 Montera MAPEBAND B DC brunnsmanschett och MAPEGUARD WP 2K MEMBRAN-systemet enligt beskrivningen ovan. När MAPEGUARD WP 2K MEMBRAN har torkat tillräckligt (ca 12 timmar) monteras Puruskniven, om en sådan medföljer golvbrunnen.



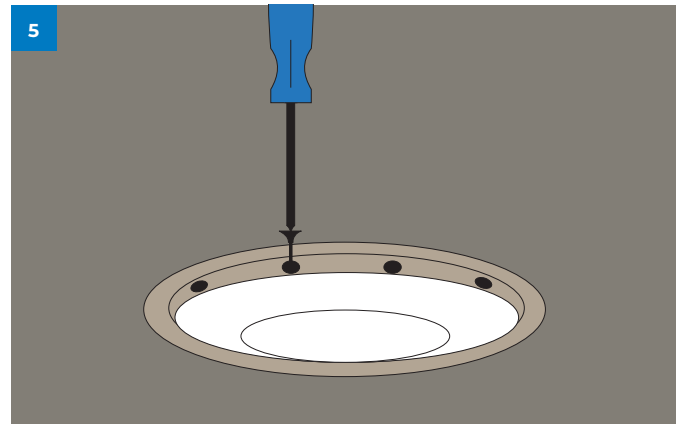
- 4 Skär hål i MAPEGUARD WP 2K MEMBRAN och MAPEBAND B DC med Puruskniven eller en annan kniv.



MONTERING AV MAPEGUARD WP 2K MEMBRAN

ANSLUTNING MOT PURUS GOLVBRUNN MED SKRUVAD KLÄMRING

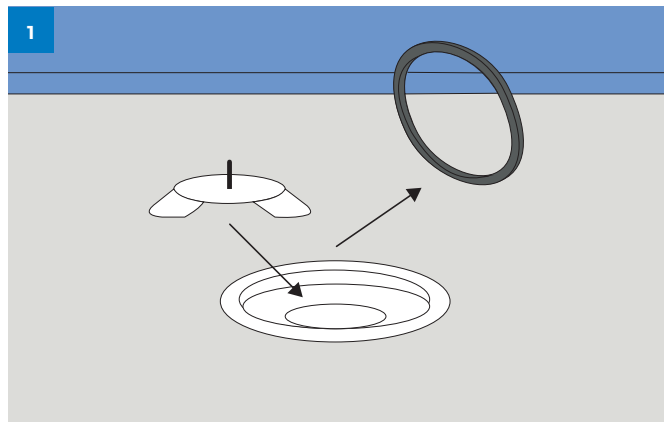
- 5 Skruva fast klämringen över golvbrunnen.
Använd endast handverktyg.
Skär rent hålet runt klämringen.
Färdigtätad golvbrunn med skruvad klämring.



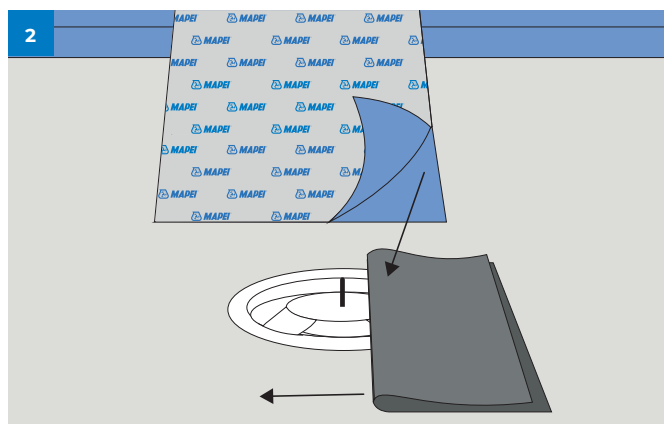
MONTERING AV MAPEGUARD WP 2K MEMBRAN

ANSLUTNING MOT PURUS GOLVBRUNN MED AUTOMATISK KLÄMRING

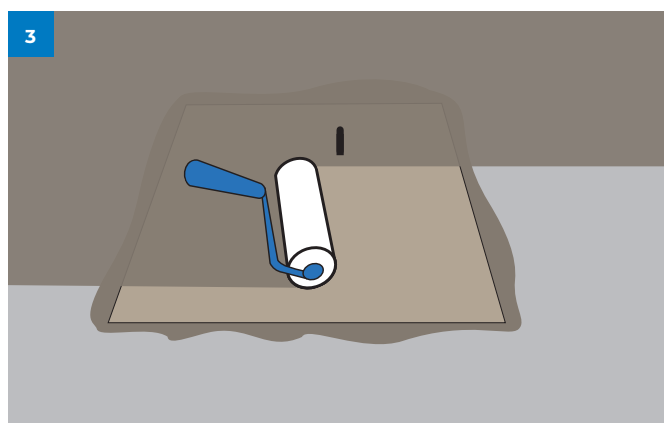
- 1 Kontrollera att golvbrunnen är monterad på samma nivå som membranskiktet. Ta bort klämringen.



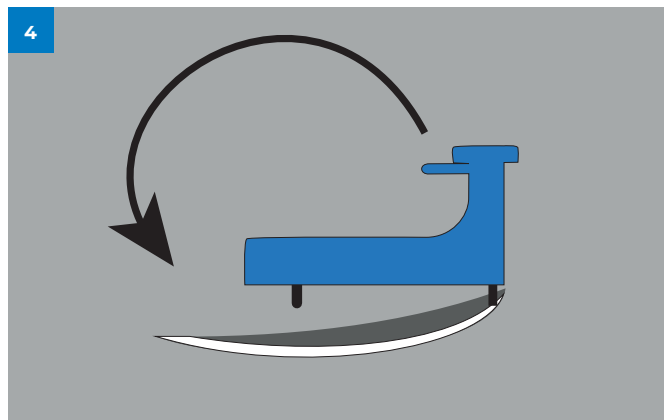
- 2 Montera knivens fot eller skärmallen, beroende på vad som medföljer golvbrunnen.



- 3 Montera MAPEBAND B DC brunnsmanschett och MAPEGUARD WP 2K MEMBRAN-systemet enligt beskrivningen ovan.
När MAPEGUARD WP 2K MEMBRAN har torkat tillräckligt (ca 12 timmar) monteras Puruskniven, om en sådan medföljer golvbrunnen



- 4 Skär hål i MAPEGUARD WP 2K MEMBRAN och MAPEBAND B DC med Puruskniven eller en annan kniv. Skär endast upp ett litet hål.



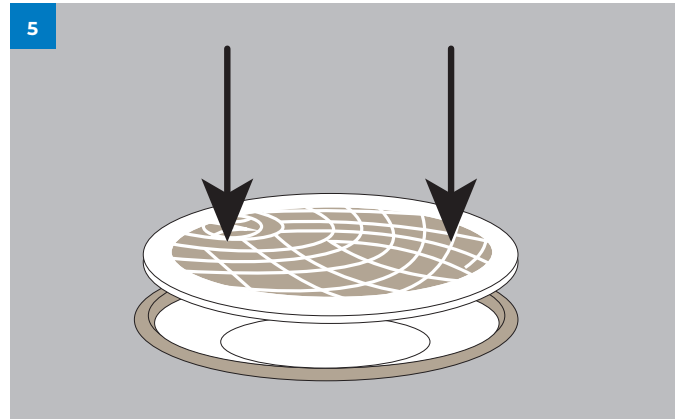
MONTERING AV MAPEGUARD WP 2K MEMBRAN

ANSLUTNING MOT PURUS GOLVBRUNN MED AUTOMATISK KLÄMRING

- 5** Ta bort knivens fot (om en sådan har använts) från golvbrunnen och klicka fast klämringen.

Montera klämring

Montera/tryck ner klämringen med hjälp av platsilen som medföljer brunnen och kontrollera att klämringen hamnat i rätt läge.



För specifika golvbrunnsmodeller, se särskild monteringsanvisning på mapei.se

MAPEI AB
Gårdsfogdevägen 16
168 67 Bromma
+46 8 525 090 80
info@mapei.se
mapei.se

